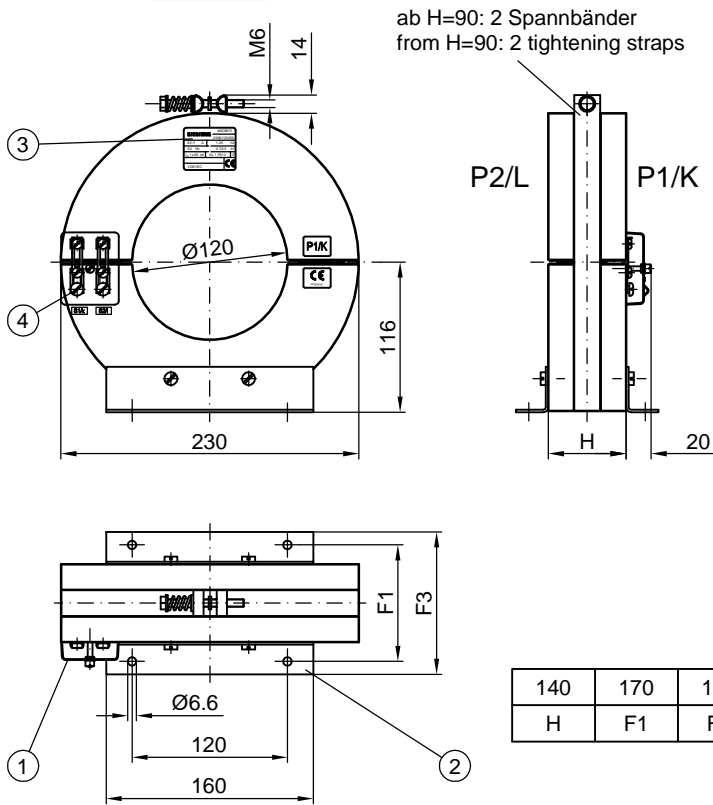
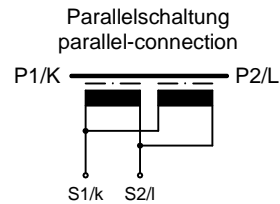


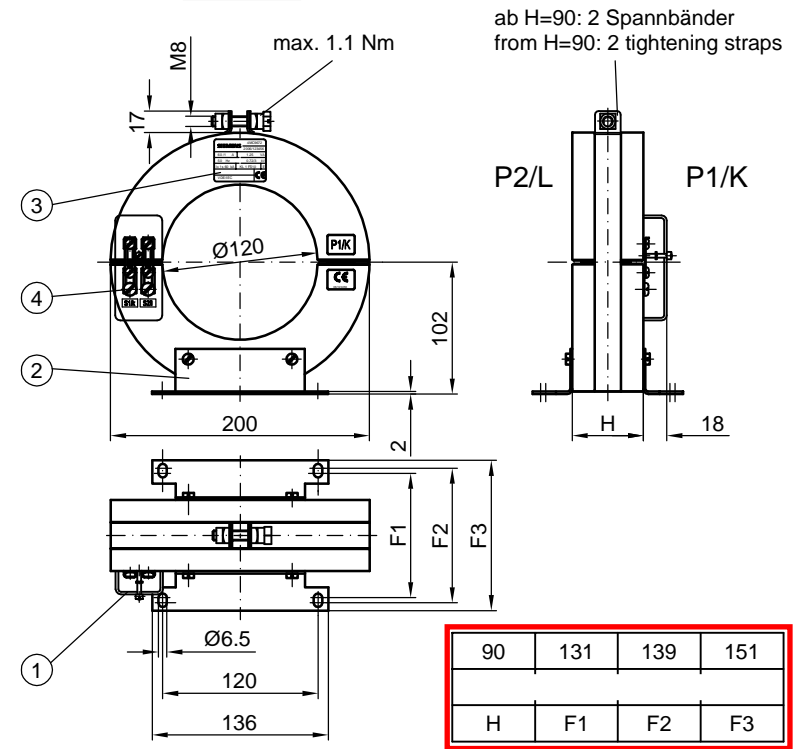
Form A



Schaltbild Connection diagramm

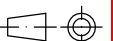


Form B



1. Sekundärabdeckung, durchsichtig und plombierbar auf Wunsch
Secondary terminal cover, transparent and sealable on request
2. Fußbefestigung
Mounting feet
3. Leistungsschild
Rating plate
4. Sekundäranschluß M5
max. 4 mm² (flexibel), 6 mm² (massiv)
Anziehdrehmoment 3.5 Nm
secondary terminals M5
max. 4 mm² (flexible), 6 mm² (solid)
tightening torque 3.5 Nm

Maße in mm
Dimensions in mm



Geringe Maßabweichungen vorbehalten.
Small deviations in dimensions are possible.

EKN	VNT	VNO	RM	RKN																		
					Datum/date	Name/name	Benennung/designation															
					Bear. drawn	24.03.2006	Rie	4 MC 9672 Kabel-Umbau-Stromwandler Maßbild														
					Gepr. checked																	
1	090043	26.01.09	Hu		Gepr. checked			Zeichnungsnummer/drawing number														Index
Urheberschutz n. DIN 34 copyright acc. to DIN 34							MBS4.6457														1	
Maßstab/scale				1:4		0013		SIEMENS														
bei/ref. to DIN				A3				Dateiname data file name														
								MS0645711.dwg														
								(Ers.f.)/(sub.for)														
								(Ers.f.)/(sub.for)														