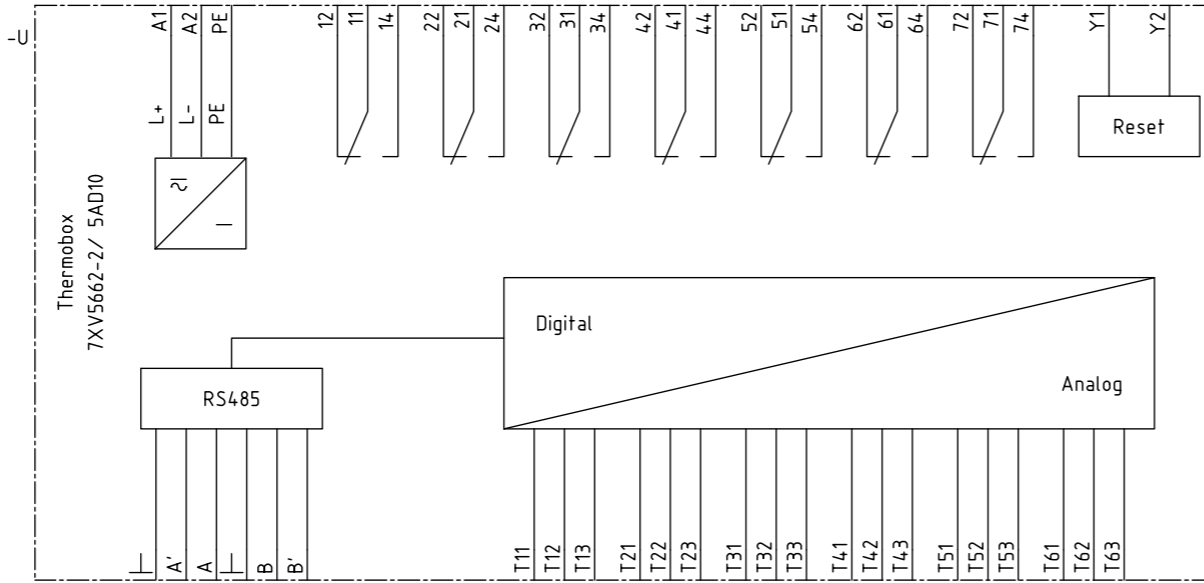
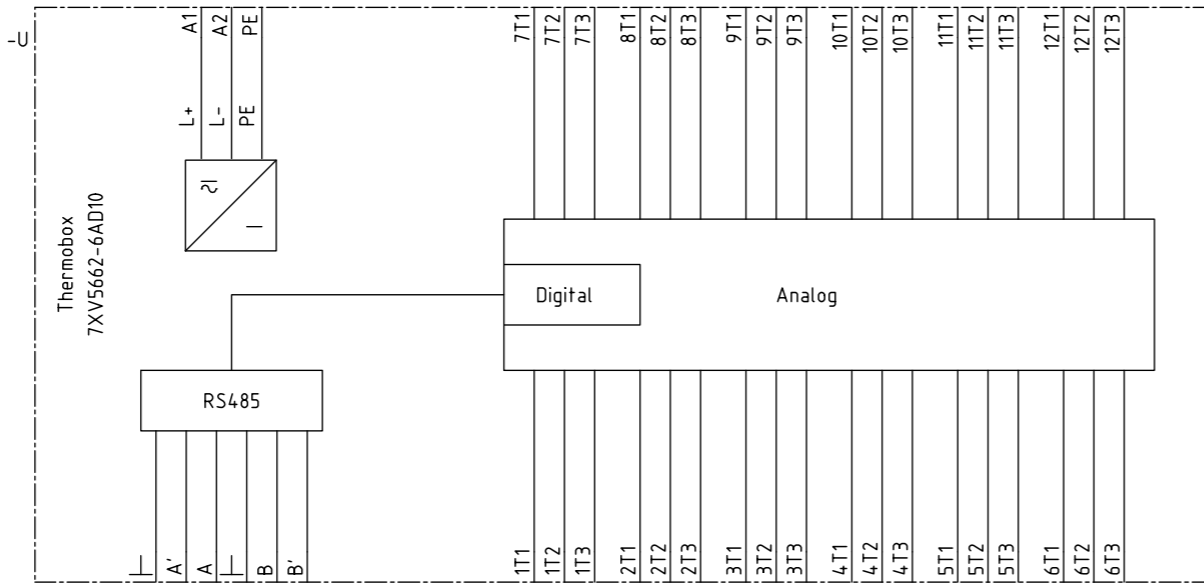


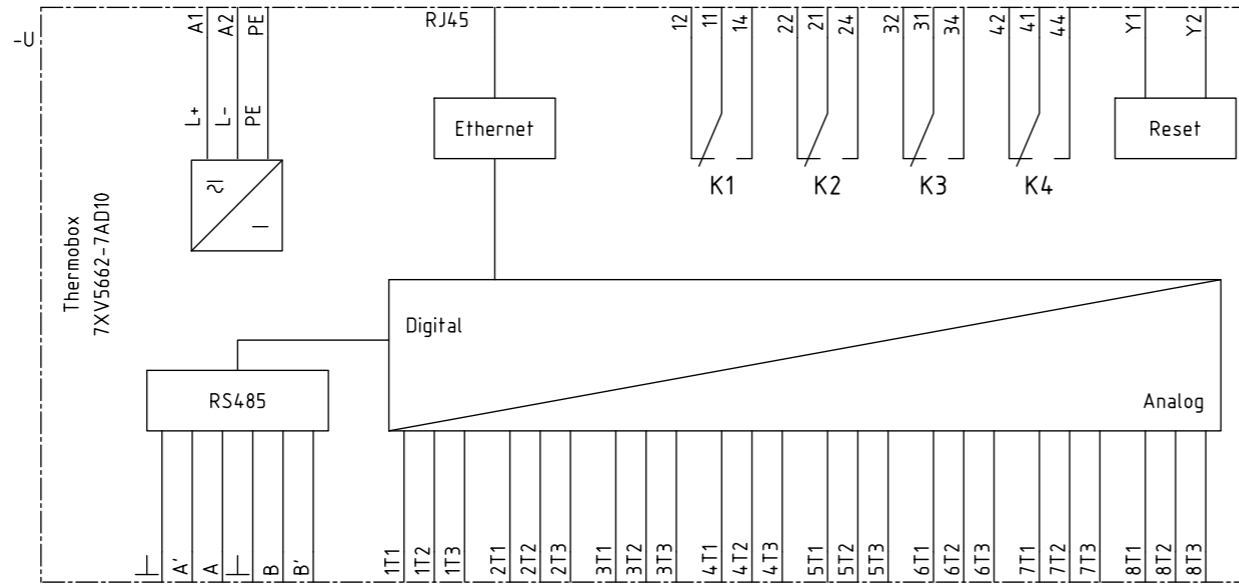
Projekt: 7XV5662\_en  
 Symbolbibliothek 1: PTD60617  
 Symbolbibliothek 2: MS\_40900  
 Symbolbibliothek 3:  
 Symbolbibliothek 4:  
 ELCAD-Version:  
 Translatdatei A: LEERA  
 Translatdatei B: LEERB  
 Translatdatei C: C\_FB\_EN.epr, 04-11-24  
 Translatdatei D:



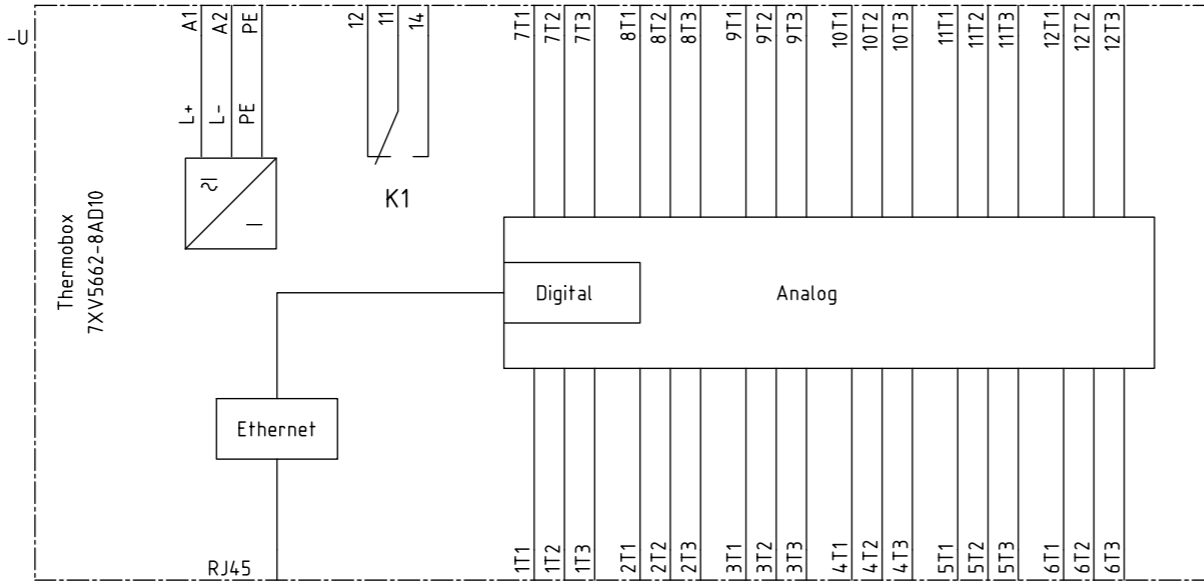
Rev.	Remarks	Date	Name	Norm	Orig./Repl.f./Repl.by	Siemens AG	THERMOBOX 7XV5662-2 o. 5AD10 TR600	Circuit diagram	-	1
		20.05.10	Walter		SIPROTEC CAD-Pool				=	
			Müller						S	+



Rev.	Remarks	Date	Name	Norm	Orig./Repl.f./Repl.by	Circuit diagram	-	=	2
		20.05.10	Walter		SIPROTEC CAD-Pool	THERMOBOX		S	+
			Müller		Siemens AG	7XV5662-6AD10 TR1200			Sheet 2



Rev.	Remarks	Date	Name	Norm	Orig./Repl.f./Repl.by	Circuit diagram	-	3
1		20.05.10	Walter		SIPROTEC CAD-Pool			
			Müller					
					Siemens AG	THERMOBOX 7XV5662-7AD10 TR800 WEB		



Rev.	Remarks	Date	Name	Norm	Orig./Repl.f./Repl.by	Siemens AG	THERMOBOX 7XV5662-8AD10 TR1200 IP		=	
								S	+	4
							Circuit diagram		-	Sheet 4