

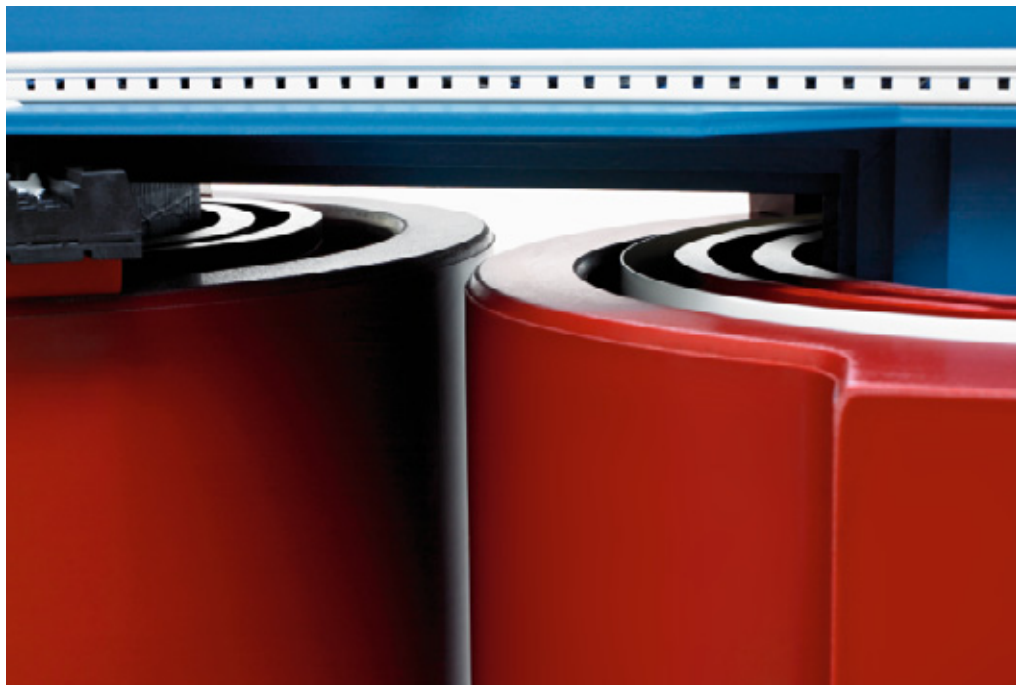


# Руководство по эксплуатации трансформаторов с эпоксидной изоляцией GEAFOL

Answers for energy.

**SIEMENS**

**SIEMENS**  
siemens-russia.com



## Содержание

Сопроводительная записка _____	3	Системы контроля температуры _____	9
Применение _____	3	Общие положения _____	9
Описание _____	4	Описание _____	9
Сердечник _____	4	Исполнение с ТКС _____	9
Катушки обмотки _____	4	Исполнение с РТ 100 _____	9
Изоляция _____	4	Анализаторы _____	9
Опорный каркас _____	4	Пуск в эксплуатацию _____	10
Монтаж _____	4	Рекомендации по выполнению	
Разгрузка, транспортировка, распаковка, обследование, чистка, хранение _____	4	очистки и контролю _____	11
Установка _____	5	Очистка трансформаторов _____	11
Корпус _____	6	Способ очистки _____	11
Минимальные расстояния _____	6	Контроль моментов затяжки винтовых соединений _____	11
Присоединения _____	7	Контроль устройств предупредительной сигнализации _____	11
Подготовка контактных поверхностей _____	7	Контроль пристроенных вентиляторов _____	11
Соединительные материалы _____	7	Защитный корпус _____	11
Контактное нажатие _____	8	Неисправности _____	11
Заземление _____	8		

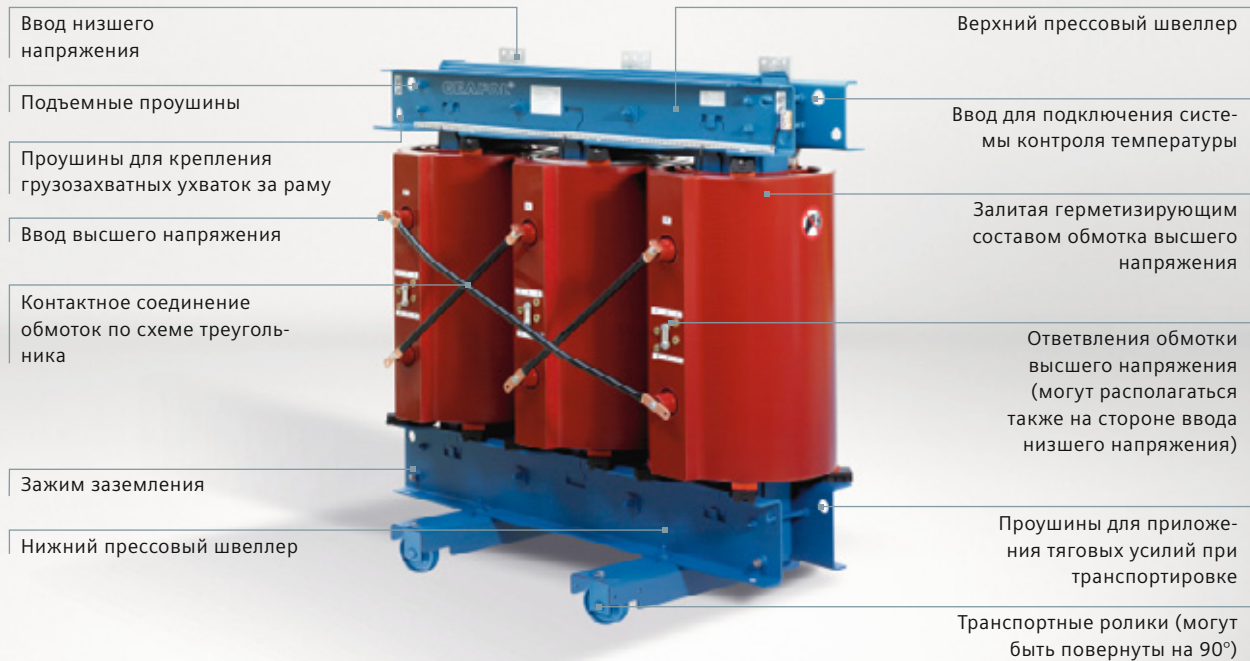


Рис. 1: Трансформатор с эпоксидной изоляцией GEAFOL мощностью 630 кВА,  $10 \pm 2 \times 2,5\% / 0,4$  кВ. Вид со стороны ввода низшего напряжения

## Сопроводительная записка

Настоящее Руководство по эксплуатации распространяется на все трансформаторы с эпоксидной изоляцией GEAFOL в трехфазном или однофазном исполнении, включая все специальные трансформаторы (как, например, трансформаторы для выпрямительных цепей и трансформаторы для создания искусственной нулевой точки в трехфазной сети).

## Применение

Трансформаторы с эпоксидной изоляцией GEAFOL эксплуатируются на объектах, где использование трансформаторов с жидким диэлектриком, связаны с высокими затратами:

- ветряные энергоустановки;
- суда;
- оффшорные сооружения;
- торговые центры;
- станции метрополитена;
- спортивно-массовые комплексы;
- насосные станции;
- водосборные площади и т.д.;

В настоящее время все большее применение находят трансформаторы с эпоксидной изоляцией в промышленности. Они используются на подстанциях в центре нагрузок сети (питание больших сосредоточенных нагрузок) и на подстанциях питания электропотребителей. Использование на перечисленных объектах делает возможным экономить на обустройстве маслоприемников и мерах противопожарной защиты.

Кроме того, трансформаторы с эпоксидной изоляцией, в случае необходимости можно быстро и легко перебазировать с одного места на другое.



## Описание

### Сердечник

Для изготовления ферромагнитного сердечника применяются исключительно изолированные с обеих сторон холоднокатанные листовые стали с ориентированной зернистой структурой.

Поперечное сечение стержня и ярма магнитопровода построены по ступенчатому принципу за счет варьирования ширины листовой стали. Крайние (внешние) стержни многостержневой магнитной системы трансформатора имеют косой срез, а средний стержень имеет стреловидный срез в месте перехода ярма.

### Катушки обмотки

Обмотки высшего напряжения изготавливаются из алюминиевых полос и высококачественной изоляционной фольги. Несколько отдельных катушек (секций) обмотки соединяются последовательно, образуя одну ветвь обмотки (фазу многофазной обмотки), которая заливается под вакуумом литьевой смолой. Выводные концы обмотки и ответвления выведены на специальные резьбовые втулки и также залиты литьевой смолой. Обмотки низшего напряжения выполняются из алюми-

ниевых полос и пропитанной (пропитанной) эпоксидной смолой изоляционной фольги (препрегкомпозиционный пластик).

### Изоляция

Конструкция изоляции рассчитана по результатам исследований и измерений распределения импульсного напряжения и гарантирует высокую стойкость к импульсному напряжению (отсутствие частичных разрядов при воздействии импульсов, до 2 раз превышающих величину номинального напряжения), а также термостойкость и механическую прочность.

### Опорный каркас (остов)

Специальная конструкция опорного каркаса (конструкция из прессовых швеллеров), сконструированная с учетом специфических свойств полосовой обмотки, и эластичные распорки для крепления обмоток обеспечивают наряду с высокой стойкостью при коротком замыкании предельно низкую шумовую эмиссию.

## Монтаж

### Разгрузка, транспортировка, распаковка, обследование, чистка, хранение

Трансформаторы с эпоксидной изоляцией GEAFOL разрешается поднимать и транспортировать за подъемные проушины только с помощью четырех отдельных стропов, расположенных в верхнем прессовом швеллере (см. рис. 1). Соблюдать указания плаката по технике безопасности на подъемных проушинах в отношении прилагаемых косонаклонных усилий (см. рис. 2). При перемещении трансформатора на транспортных роликах тяговые усилия прилагать только за предусмотренные для этих целей тяговые проушины в нижних прессовых швеллерах (см. рис. 1) или на тележечной раме.

**Категорически запрещается прилагать усилия, тянуть или толкать трансформатор за катушки обмотки высшего напряжения или за соединительные распорки обмоток.**

Транспортировка трансформатора с эпоксидной изоляцией GEAFOL с помощью вилочного автопогрузчика допустима лишь в том случае, если транспортной организацией обеспечены следующие условия:

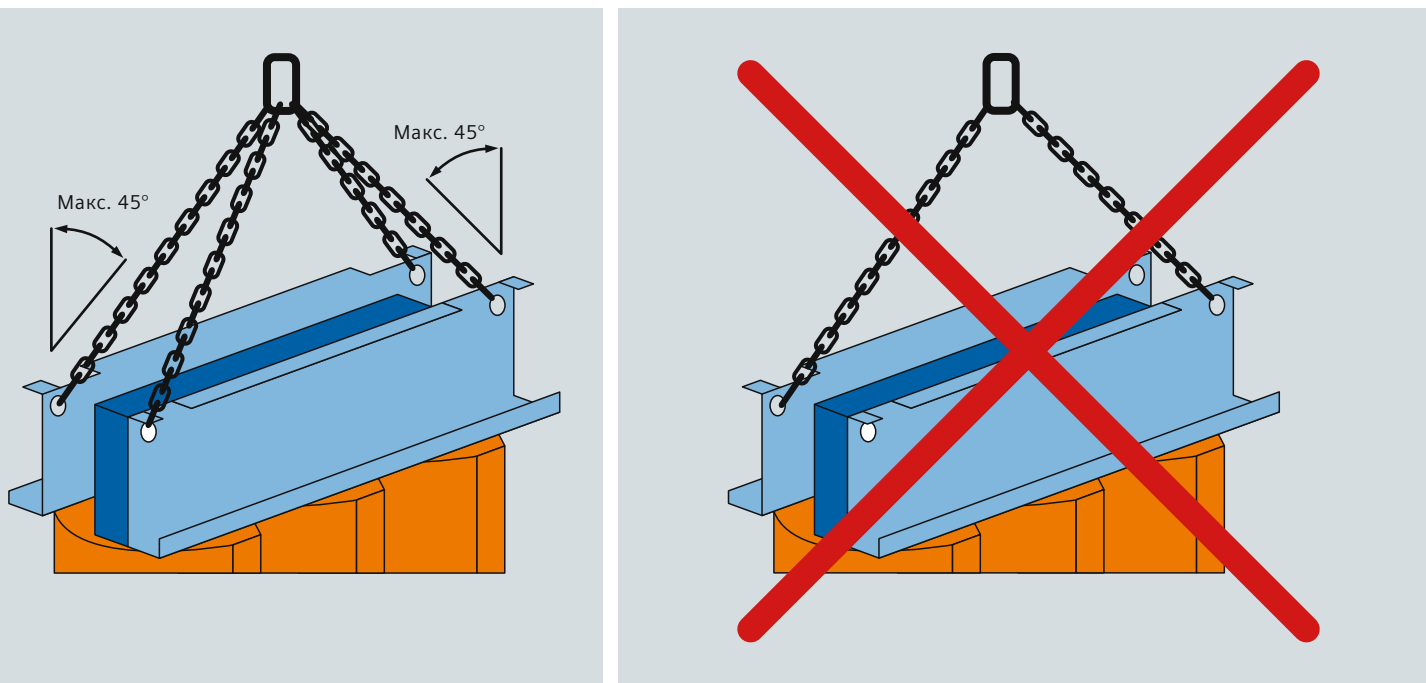


Рис. 2. Подъем трансформатора

- надежное предохранение трансформатора от опрокидывания с транспортной платформы
- исключение любых повреждений расположенного между прессовыми швеллерами ферромагнитного сердечника и возможно смонтированных на трансформаторе дополнительных аппаратов (например, вентиляторов или выключателей для непосредственного присоединения заземления).

Если в нижней зоне трансформатора установлены знаки, запрещающие транспортировку вилочным автопогрузчиком, то не допускается его транспортировка этим транспортным средством!



Трансформаторы с эпоксидной изоляцией GEAFOL должны выгружаться и распаковываться в крытых помещениях и затем сразу же обследоваться на наличие транспортных повреждений. Если в момент доставки трансформатора будут обнаружены повреждения, то в транспортных документах делается соответствующая отметка, а поставщик подтверждает наличие

повреждений. Об этом немедленно ставится в известность отправитель, чтобы в случае необходимости с участием компании, осуществляющей транспортное страхование, обеспечить урегулирование убытков. Перед приемом в эксплуатацию трансформатор, при необходимости, подвергают чистке (смотри раздел „Рекомендации по чистке и контролю трансформаторов с эпоксидной изоляцией GEAFOL“, стр. 11).

Если не предполагается монтировать трансформатор немедленно, его необходимо разместить на хранение в крытом, сухом, защищенном от солнечной радиации помещении. Температура в помещении не должна опускаться ниже  $-25^{\circ}\text{C}$  (если только не оговорено иное).

Для местной транспортировки или на время возможного промежуточного хранения трансформатор необходимо упаковать в защитную пленку. Таким образом исключается возможность проникновения в него пыли и посторонних предметов. Чтобы избежать образования конденсационной воды, в упаковку в достаточном количестве необходимо вложить средство для поглощения влаги (напр., Silicagel).

#### Установка

Трансформаторы с эпоксидной изоляцией GEAFOL предназначены для установки только в крытых, сухих и защищенных от солнечной радиации помещениях или ячейках (которые должны соответствовать как минимум степени защиты IP 23). При нанесении специального лакокрасочного покрытия и использовании корпуса для установки оборудования под открытым небом они пригодны также для наружной установки. Трансформаторы с эпоксидной изоляцией GEAFOL нуждаются в подводе достаточного количества свежего воздуха, чтобы был обеспечен отвод тепловых потерь. Ориентировочным показателем следует считать около  $200\text{ м}^3$  свежего воздуха в час на каждый кВт мощности потерь; более подробную информацию см. в Указаниях по проектированию трансформаторов GEAFOL.

Кроме того, необходимо следить за соблюдением предписанных воздушных промежутков (зазоров) от наружной поверхности катушек обмотки до стен, шинпроводов, заземленных частей и пр. согласно указаниям нормативных документов по устройству электроустановок и технике безопасности (см. рис. 3 и 4).

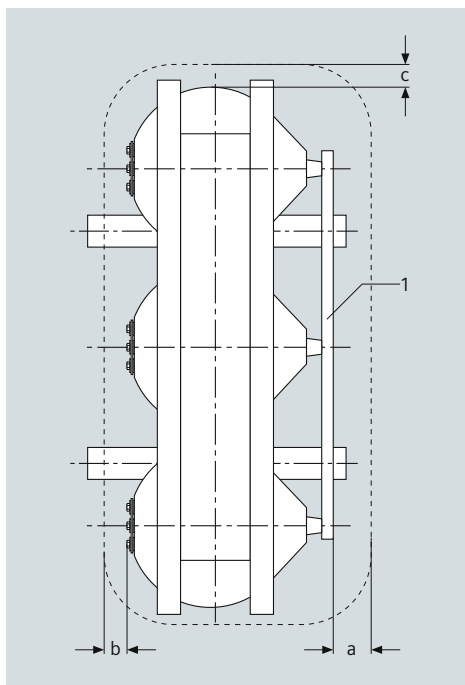


Рис. 3: Минимальные расстояния вокруг трансформаторов с эпоксидной изоляцией GEAFOL с коммутационной планкой (1)

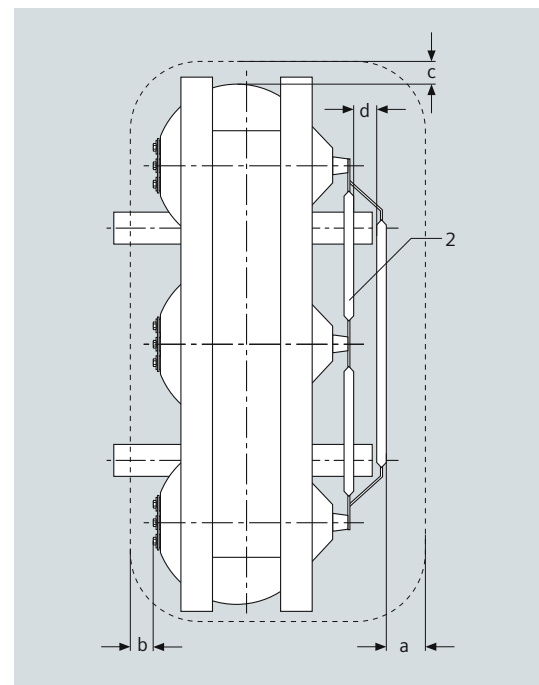


Рис. 4: Минимальные расстояния вокруг трансформаторов с эпоксидной изоляцией GEAFOL с соединительными распорками обмоток (2)

Трансформаторы с эпоксидной изоляцией GEAFOL не безопасны от прикосновения. Любые работы должны производиться только в обесточенном состоянии. При этом обязательно соблюдать соответствующие предписания.

В соответствии с применяемым к ним нормам трансформаторы рассчитаны на эксплуатацию в следующих условиях окружающей среды (охлаждающего наружного воздуха):

- макс. температура 40 °С
- среднемесячная температура воздуха самого теплого месяца 30 °С
- среднегодовая температура 20 °С

При нормальной эксплуатации в этих условиях обеспечивается оптимальный срок службы. Определяющее значение для расчетной долговечности имеет, в особенности, среднегодовая температура воздуха, а также нагрузка (коэффициент загрузки) трансформатора.

Трансформаторы с эпоксидной изоляцией GEAFOL, рассчитанные на установку на высоте более 1000 м над уровнем моря, снабжены фирменной табличкой, на которой указана максимально допустимая высота их установки. В случае такой установки минимальные расстояния согласно таблице 1 необходимо увеличить на 1% на каждые 100 м, на которые фактическая высота места установки трансформатора превышает отметку 1000 м над уровнем моря.

### Корпус

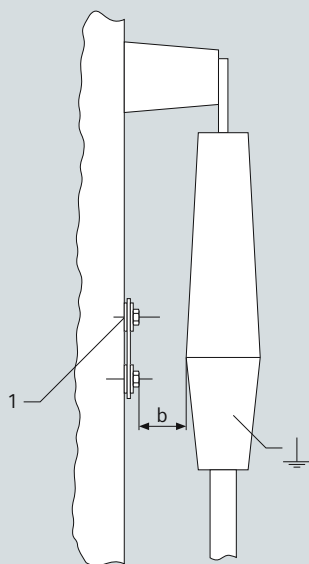
При использовании корпусов необходимо следить за тем, чтобы все винтовые соединения при монтаже были плотно затянуты для предохранения трансформатора от повреждений (например, от выпадающих гаек).

### Минимальные расстояния

Принципиально вокруг трансформатора необходимо предусмотреть достаточные безопасные расстояния для удобства выполнения электрических присоединений и для соблюдения необходимых электрических промежутков. Минимальные расстояния для исключения электрических пробоев указаны в таб. 1, а также на схемах (рис. 3 и 4).

Наивысшее напряжение производственного электрооборудования $U_m^{(1)}$ (действующее значение)	Номинальное испытательное напряжение грозового импульса $U_L^{(1)}$		Минимальные расстояния			
	Лист 1	Лист 2	a	b	c	d
кВ	кВ	кВ	мм	мм	мм	мм
12	–	75	120	*	50	40
24	95	–	160	*	80	50
24	–	125	220	*	100	70
36	145	–	270	*	120	90
36	–	170	320	*	160	110

1) смотри IEC 60071; \* если на этой стороне располагаются ответвления (отводы) высшего напряжения, тогда для расстояния b действительно значение, указанное в колонке a, в противном случае действительно значение колонки c.

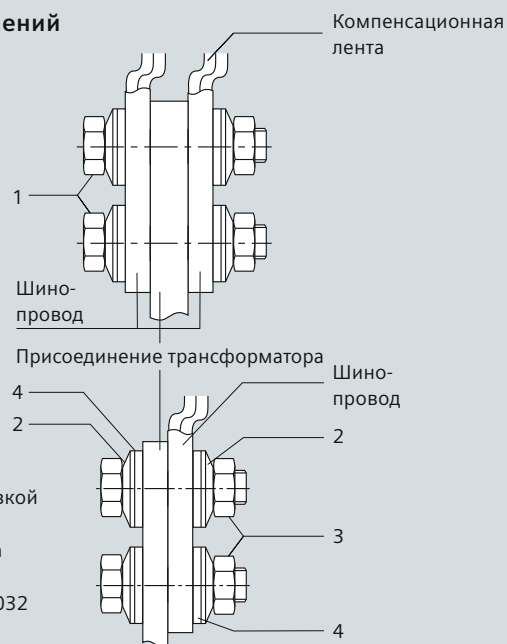


1 Ответвления – голый металл

Рис. 5: Минимальные безопасные промежутки при кабельном подключении, смотри таб. 1

## Виды винтовых соединений

Пример



- 1 Винт с шестигранной головкой ISO 4014 или ISO 4017
- 2 Упругая прижимная шайба DIN 6796
- 3 Шестигранная гайка ISO 4032
- 4 Шайба EN ISO 7093

Рис. 6: Присоединение трансформатора с помощью шинопровода

## Присоединения

Присоединения со стороны высшего напряжения выполняются на предназначенные для этого контактные поверхности соединительных распорок или присоединительные клеммы на коммутационной планке (в случае соединения по схеме треугольник), либо на литые присоединительные патрубки заливок высшего напряжения (в случае схемы Y). При кабельном подключении необходимо следить за тем, чтобы кабели были разгружены от усилий натяжения, и были заведены таким образом, чтобы соблюдались безопасные промежутки от токоведущих частей электроустановки согласно требованиям соответствующих норм и правил. При кабельном подключении должны соблюдаться минимальные безопасные промежутки, указанные в таб. 1 и рис. 5.

Присоединения со стороны низшего напряжения выполняются на предназначенные для этого алюминиевые шины (в особых случаях на медные шины). При подключении магистральных токопроводов через компенсаторные ленты необходимо соблюдать следующие правила:

### Подготовка поверхности

Перед выполнением винтовых или клеммных соединений необходимо удалить невидимую тонкую, плохо токопроводящую оксидную пленку на поверхности алюминиевых контактов.

Для этого довести контактные поверхности до металлического блеска.

После каждого разъединения места контактирования перед повторным свинчиванием необходимо каждый раз заново проводить подготовку алюминиевой контактной поверхности.

При установке в тех производственных помещениях, где по условиям среды можно ожидать частого выпадения конденсирующей влаги, или имеет место выделение агрессивных газов, необходимо установить между контактными поверхностями платинированную с одной стороны медью алюминиевую вставку (известна под торговой маркой «Cupal») таким образом, чтобы ее алюминиевая сторона была обращена в сторону алюминиевого шинопровода, а медная сторона – в сторону медного ввода. Эта вставка по всем боковым кромкам должна выступать на несколько миллиметров, чтобы, возможно, возникающая в переходной зоне коррозия не затраги-

вала контактных поверхностей. Нанесение защитного красочного покрытия на обрезные кромки пластины Cupal позволяет в значительной степени исключить коррозию. Луженые (покрытые оловом) присоединения могут комбинироваться с очищенными до металлического блеска медью, алюминием или посеребренными поверхностями.

### Соединительный материал

Для винтовых соединений необходимо применять части в защищенном от коррозии исполнении, в частности, винты класса прочности 8.8 или 10.9. Для передачи крепежного усилия винта на возможно большую контактную поверхность необходимо подкладывать под головку винта и гайку жесткие на изгиб шайбы. Кроме того, необходимо применять пружинные элементы, которые эластично воспринимают тепловые напряжения, компенсируют пластичные деформации и тем самым всегда поддерживают необходимое минимальное контактное давление. Эти требования удовлетворяют упругие прижимные шайбы согласно DIN 6796, которые применяются при винтовых соединениях шинопроводов.

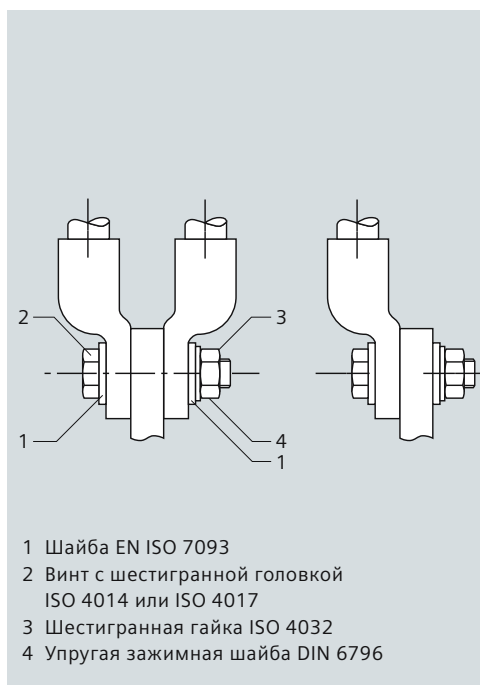


Рис. 7: Присоединение трансформатора с помощью кабельного наконечника

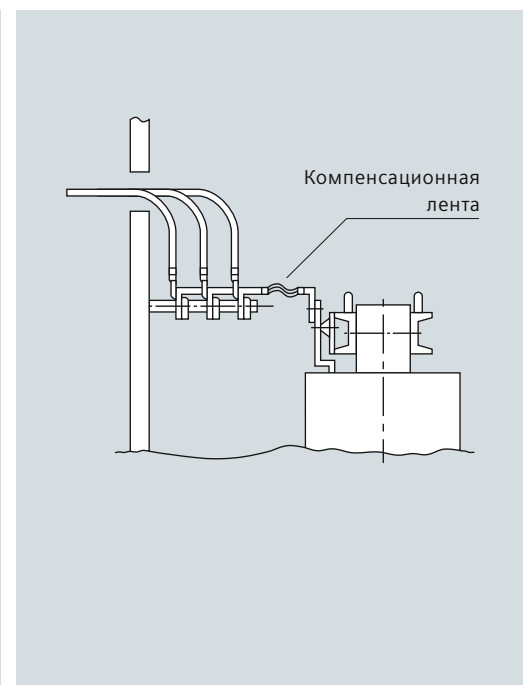


Рис. 8: Техника присоединения трансформатора с эпоксидной изоляцией GEAFOL по стандартам США с помощью компенсационной ленты

### Контактное зажатие

Затяжку винтов производят динамометрическим ключом. Таким образом обеспечивается винтовое соединение с достаточным контактным зажатием.

Для того, чтобы компенсировать осадочные явления, рекомендуется по истечении нескольких часов подтянуть винтовые соединения. При этом применять момент затяжки не выше момента затяжки при первичном монтаже.

Винт	Момент затяжки [Нм], в сухом состоянии
M6	10
M8	20
M10	40
M12	75
M16	140

Таб. 2: Моменты затяжки для фазовых подключений и ответвлений

Для затягивания не смазанных (сухих) винтовых соединений рекомендуется применять моменты затяжки, указанные в таб. 2.

Если присоединение со стороны низшего напряжения осуществляется с помощью шинпроводов, необходимо между трансформатором и шинпроводами проложить компенсаторную ленту (гибкий присоединительный элемент). Этот компенсатор предохраняет трансформатор от механических напряжений (см. рис. 8) и в значительной степени препятствует передаче корпусных шумов трансформатора. Детальные сведения о выполнении винтовых соединений шинпроводов содержатся в норме DIN 43673.

### Заземление

Необходимо следить за тем, чтобы смонтированные в дальнейшем на трансформаторе принадлежности были оборудованы необходимым заземлением. Также, необходимо выполнить заземление трансформаторного корпуса согласно известным нормам по устройству заземления.





## Системы температурного контроля

### Общие положения

Измерительные датчики системы контроля температуры измеряют температуру обмоток. Они обеспечивают защиту от перегрузки в связи с недопустимым перегревом обмоток трансформатора. Эта защита не предотвращает ускоренное истечение срока службы при несоблюдении температуры охлаждающего воздуха, см. таблицу на стр. 6. Могут быть смонтированы следующие варианты исполнения или комбинации.

### Описание

Система контроля температуры в случае трансформаторов с эпоксидной изоляцией GEAFOL состоит из резистора с положительным ТКС, температурных датчиков согласно DIN 44082 или из платиновых термометров сопротивления (РТ 100) согласно IEC 60751 и из соответствующих анализаторов. В обеих системах позиционирование защиты от перегрузки идентично. Анализаторы должны быть рассчитаны на обработку сигналов соответствующей системы.

### Исполнение с ТКС

В каждую обмотку низшего напряжения, температура которой контролируется, встроено не менее двух резисторов с положительным ТКС, которые предусмотрены для предупредительной сигнализации и для расцепления. Возможна дополнительная установка третьей системы, например, для управления работой вентиляторов. Резисторы с положительным ТКС каждой функциональной ступени включены последовательно и выведены на колодку с зажимами (для соединения с проводами с поперечным сечением жил макс. 2,5 мм<sup>2</sup>), расположенную на верхнем прессовом швеллере.

### Исполнение с РТ 100

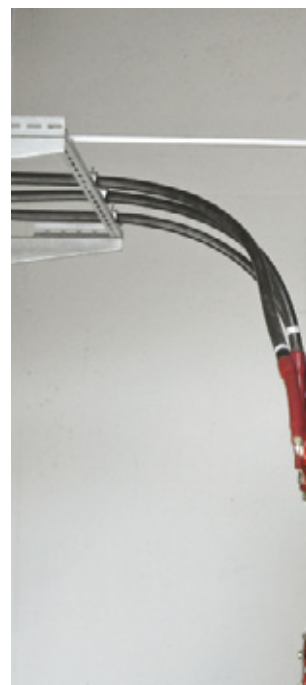
В каждую обмотку низшего напряжения, температура которой контролируется, встроено не менее одного термометра сопротивления (РТ 100). Функции предупредительной сигнализации, расцепления, или управления работой вентиляторов устанавливаются на анализаторе. Соответствующие

установки приведены на указательной табличке, установленной на трансформаторе. Для стандартного подключения термометров сопротивления РТ 100 используется трехпроводная схема, которые выведены на колодку с зажимами (для соединения с проводами с поперечным сечением жил макс. 2,5 мм<sup>2</sup>), расположенную на верхнем прессовом швеллере.

### Анализаторы

Принцип действия и схема подключения анализаторов указаны в соответствующих руководствах по их эксплуатации. Информацию об этих устройствах см. [www.ziehl.de](http://www.ziehl.de) и [www.tecsystem.it](http://www.tecsystem.it)

В случае контроля температуры с помощью термометра сопротивления РТ 100 установки для соответствующего расцепителя указаны на приклеенной к трансформатору указательной табличке.



## Пуск в эксплуатацию

Трансформатор необходимо очистить и убедиться в отсутствии посторонних предметов (смотри также раздел Монтаж, стр. 4).

- Сверить технические характеристики, указанные на фирменной табличке трансформатора, с требованиями конкретного случая применения.
- Прикладывая момент затяжки, согласно указаниям таб. 2, подтянуть все контактные соединения.
- Выставить имеющиеся соединительные накладки (перемычки) ответвлений высшего напряжения на приложенное напряжение.

При включении больших трансформаторов в режиме холостого хода визуально могут наблюдаться отдельные искрообразования (в особенности в зоне сердечника и прессовых швеллеров), которые через короткое время исчезают. Этот эффект обусловлен физическими причинами, не влияя на эксплуатацию, и не является недостатком качества изготовления. Ввиду небольшого затухания тока включения трансформаторов с эпоксидной изоляцией GEAFOL могут характеризоваться большой длительностью времени спада. Точные значения приводятся в протоколе испытаний. Эти значения необходимо учитывать при выборе предохранителей и установок времени срабатывания реле. В случае неправильных установок защитных устройств трансформатор отключается от воздействия импульса тока включения. Это приводит к высоким перенапряжениям трансформаторных катушек и способно вызвать повреждения последних.



### Неисправности

О неисправностях, которые не могут быть устранены пользователем самостоятельно, необходимо известить сервисную службу Siemens AG.

Тел.: +49 (0) 7021/508-549

+49 (0) 7021/508-512

Факс: +49 (0) 7021/508-588

+49 (0) 7021/508-514

Мобильный

тел.: +49 (0) 172/622 4291

+49 (0) 172/765 5074

E-mail: [weber.guenther@siemens.com](mailto:weber.guenther@siemens.com)

[daniel.tiefenthaler@siemens.com](mailto:daniel.tiefenthaler@siemens.com)

## Рекомендации по выполнению очистки и контролю

Трансформаторы с эпоксидной изоляцией GEAFOL практически не нуждаются в техническом обслуживании. При эксплуатации в составе установок с повышенным пылеобразованием, например на сталепрокатных станках, мы рекомендуем производить их очистку несколько раз в год.

Параллельно с этим (с периодичностью, как правило, раз в год) необходимо контролировать винтовые контактные соединения, устройства предупредительной сигнализации, а также функциональное состояние возможно смонтированных вентиляторных устройств.

Перед началом работ по техобслуживанию трансформатор необходимо полностью отключить со всех сторон. Все клеммы необходимо закоротить и заземлить. Необходимо соблюдать правила техники безопасности.

### Очистка трансформаторов

Особое внимание следует уделять тщательной очистке всех горизонтальных поверхностей и опорных колодок между катушками обмотки низшего и высшего напряжения. Опыт показывает, что в этих зонах обычно накапливается грязь.

### Способ очистки

- Протирка загрязненных поверхностей тряпкой, пропитанной стандартным чистящим средством на тензидной основе. По окончании очистки протереть сухой тряпкой.
- Отсос пылесосом отдельных предметов и загрязнений из охлаждающих каналов, если они доступны.

### Контроль (момента) затяжки винтовых соединений

Вводы заземления трансформаторов, но в первую очередь, винтовые соединения всех электрических присоединений, соединительных перемычек ответвлений высшего напряжения, соединений от одной системы к другой в случае двухэтажных трансформаторов должны контролироваться с периодичностью, как правило, 1 раз в год на плотность (момент) затяжки. Для этого необходимо проконтролировать винтовые соединения с помощью динамометрического ключа или ключа с ограничением силы натяжения согласно указаниям таб. 2.

### Контроль устройств предупредительной сигнализации

Функция «контроль» анализаторов может быть выполнена в соответствии с указаниями руководств по эксплуатации. Рекомендуется визуальный контроль зажимов для присоединения трансформатора.

### Контроль пристроенных вентиляторов

По возможности раз в год следует проверять исправность функционирования и ходовые качества пристроенных вентиляторов.

Указание:

Поставляемые системы контроля типов T154 и NT935 в режиме «стандартная установка» содержат функциональный тест вентиляторов. При эксплуатации вентиляторов в режиме заводской установки они через каждые 96 часов подвергаются краткому испытанию в течение 5–10 минут.

### Защитный корпус

Защитные корпуса допускается чистить теми же способами, что применяются в отношении электрических шкафов. При этом особое внимание следует обращать на то, чтобы отверстия для входа и выхода воздуха были свободны от пыли и отложений грязи.

Публикация и авторское право © 2010:  
Siemens AG  
Energy Sector  
Freyeslebenstrasse 1  
91058 Erlangen, Germany

Transformatorenwerk Kirchheim  
Power Transmission Division  
Transformers  
Hegelstrasse 20  
73230 Kirchheim/Teck, Germany  
Тел.: +49 (0) 7021 508-0  
Факс: +49 (0) 7021 508-495

Siemens Transzformátor Kft.  
1214 Budapest  
II. Rákóczi Ferenc u.189.  
Hungary  
Тел.: +36 (1) 278 5300  
Факс: +36 (1) 278 5335

Для получения дополнительной информации свяжитесь с нашим центром поддержки заказчиков.  
Тел.: +49 180/524 70 00  
Факс: +49 180/524 24 71  
(плата в зависимости от телефонной компании)  
Электронная почта: [support.energy@siemens.com](mailto:support.energy@siemens.com)

Power Transmission Division  
Заказ № E50001-G640-A121-X-5600  
Напечатано в Германии  
Dispo 19201, c4bs № 7481  
ТН 101-090549 496273 ВА 0710

Напечатано на бумаге из сырья, обработанного отбеливающим средством без содержания хлора.

Все права сохранены.  
Упоминаемые в настоящем документе товарные знаки являются собственностью компании Siemens AG, ее филиалов, или других соответствующих владельцев.

Информация может быть изменена без предварительного уведомления.  
Информация в настоящем документе содержит общие описания доступных технических решений, которые могут не быть применимыми во всех случаях. По этой причине требуемые технические решения должны быть указаны в контракте.