



Herausgeber und Copyright © 2011:
Siemens AG
Infrastructure & Cities Sector
Smart Grid Division
Energy Automation
Humboldtstraße 59
90459 Nürnberg, Germany
www.siemens.com/energy-automation

Wünschen Sie mehr Informationen,
wenden Sie sich bitte an unser
Customer Support Center,
Tel.: +49 180/524 70 00
Fax: +49 180/524 24 71
(Gebühren in Abhängigkeit vom Provider)
E-Mail: support.ic@siemens.com
oder an unsere Power Academy.
E-Mail: power-academy.energy@siemens.com

Bestell-Nr. E50001-G720-A334 | Printed in Germany |
Dispo 06200 | c4bs-Nr. 7433 |
TH 345-111008 | OD | WS | 11111.0

Gedruckt auf elementar chlorfrei gebleichtem Papier.

Alle Rechte vorbehalten.
In diesem Dokument genannte Handelsmarken und Warenzeichen
sind Eigentum der Siemens AG bzw. ihrer Beteiligungsgesellschaften
oder der jeweiligen Inhaber.

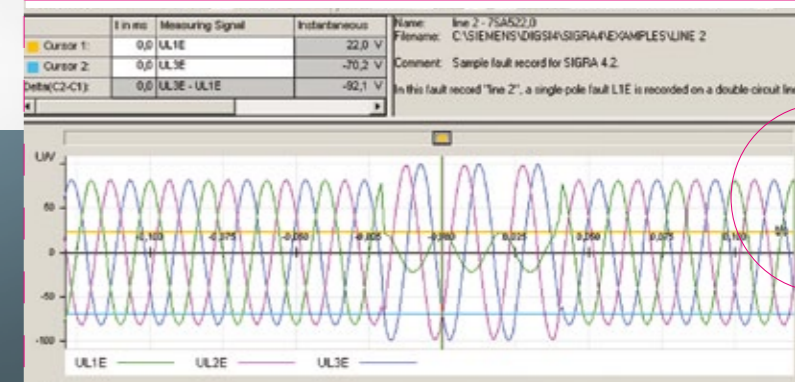
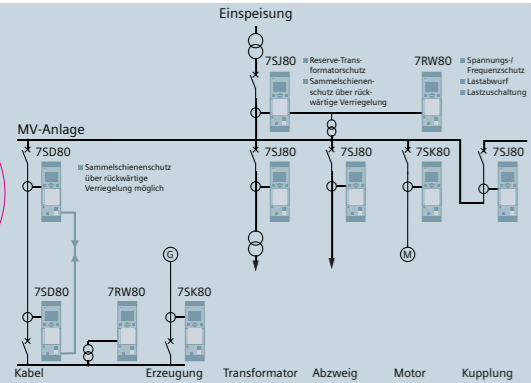
Änderungen vorbehalten.
Die Informationen in diesem Dokument enthalten allgemeine
Beschreibungen der technischen Möglichkeiten, welche im Einzelfall
nicht immer vorliegen. Die gewünschten Leistungsmerkmale sind
daher im Einzelfall bei Vertragsschluss festzulegen.

Intelligent Power Technologies: Siemens Schutztechnik

Lösungen für die Netze von heute und
morgen – und das seit mehr als 100 Jahren

www.siemens.de/schutztechnik

Answers for infrastructure.



Siemens Schutztechnik

Siemens Schutztechnik mit den beiden Marken SIPROTEC und Reyrolle ist der Marktführer in digitaler Schutztechnik. Sie können von der Erfahrung und Sicherheit einer installierten Basis mit mehr als einer Million Geräten und mehr als 200.000 IEC 61850-Geräten profitieren.

Bewährte Lösungen für alle Anwendungsfälle entlang der Energiewertschöpfungskette



SIPROTEC easy



Schutzlösungen ohne PC

- zweistufiger Überstromzeitschutz
- wandler- oder hilfsspannungsversorgt
- einfachste Parametrierung durch DIP-Schalter
- leichte Montage – auch auf Hutschiene

SIPROTEC Compact

Hervorragende Funktionalität auf kleinstem Raum

- Einsatz bewährter SIPROTEC 4-Funktionalität
- steckbare Strom- und Spannungsklemmenblöcke
- durchgängiges Engineering mit DIGSI – auch Binärschwellen und Stromwandlernennwerte
- zwei Kommunikationsschnittstellen
- neun frei belegbare Funktionstasten
- flexible Schutzfunktionen



SIPROTEC Compact 600er Serie



Einfache Schutzlösungen für Verteil- und Industrienetze

- platzsparendes, kompaktes Design
- Kommunikationsschnittstelle
- parametrierbar mit DIGSI
- integrierte Störschreibung und Protokollierung

SIPROTEC 4

Der bewährte, zuverlässige und zukunftssichere Schutz

- flexible Kommunikation
- durchgängiges Engineering mit DIGSI
- grafischer Automatisierungseditor CFC
- übersichtliche Bedienung durch grafisches Display
- weltweit größte installierte Schutz- und IEC 61850-Basis



Reyrolle



Geräte mit Einschubtechnik für Verteilnetze

- anwenderfreundliche Bedienung
- Reydisp Evolution Software für alle Geräte
- Kommunikationsschnittstelle – auch IEC 61850
- Hochimpedanzschutz
- 4 U Gehäusehöhe

SIPROTEC 5

Der neue Maßstab für Schutz, Automatisierung und Überwachung in der Hochspannung

- modular in Hard- und Software
- holistisches Engineering mit DIGSI
- flexibles Engineering IEC 61850
- Redundante, multiple Kommunikationsschnittstellen und Protokolle
- Cyber Secure gemäß BDEW und NERC CIP

