

Pocket ISDN-TA

Aktiver ISDN Terminal-Adapter



Einsatzfelder:

Die Datenfernübertragung nimmt im privaten, gewerblichen und industriellen Bereich einen immer größeren Stellenwert ein. Der „Pocket ISDN-TA“ wird, je nach Ausführung, allen Anforderungen gerecht zur Übertragung von Daten, FAX für

- Fernwartung
- Fernüberwachung
- Fernkonfiguration
- Internet
- Büro
- POS/MDE/Zeiterfassung
- Dezentrale Datenerfassung

Produktbeschreibung:

Der kleine kompakte ISDN-Terminaladapter „Pocket ISDN-TA“ ist in den Versionen

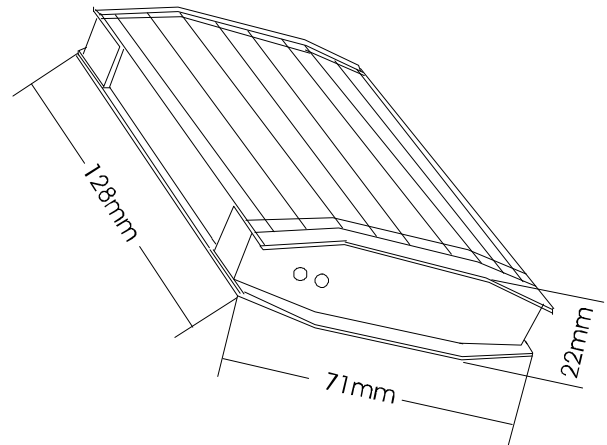
- **Pocket ISDN-TA Profi** (Art.Nr.: 111.3.PO.PRO)
 - **Pocket ISDN-TA Internet** (Art.Nr.: 111.3.PO)
- sowie als
- **Pocket Modem 56k** (V.90)
(Art.Nr.: 110.156k.PO)

erhältlich. Die Versorgungsspannung beträgt 5V DC. Das Gerät lässt sich mittels Klett-Klebestreifen (Zubehör) auch in Schaltschränken befestigen. Die RS-232 Schnittstelle ist als D-Sub-9 Buchse ausgeführt.

Der ISDN-TA lässt sich über **CAPI** und den erweiterten **Hayes AT-Befehlssatz** ansprechen. Die Ansteuerung über CAPI erlaubt mehrere Verbindungen gleichzeitig zu betreiben. Das integrierte **Flash-EPROM** ermöglicht den leichten Softwareupdate des ISDN-TA. Die Funktion „**Remote Control**“ bietet die Fernkonfiguration der ISDN-TA-Parameter mit Passwortschutz. Zur Vermeidung von unerlaubten Zugriffen ist der ISDN-TA je nach Version mit Passwort **und automatischen Rückruf** mit **Rufnummernüberprüfung** ausgestattet.

Zulassungen:

- CTR 3 (Europa)
- CE
- Beratung in Zulassungsfragen
- Zulassungsservice für Europa und weltweit



Pocket ISDN-TA

Aktiver ISDN Terminal-Adapter

Technische Daten:

- Spannungsversorgung: 5V DC
- Leistungsaufnahme: max. 100mA bei 5V/ 500mW
- RS 232-Schnittstelle: D-Sub-9 Buchse
- RS 232-Schnittstellengeschwindigkeit: V.24/V.28 bis 230.400 bps
- Telefon-Schnittstelle: RJ-45 Buchse
- Leitungsanforderungen: So/I.430
- Flash-EPROM
- LED's zur Statusanzeige
- Abmessungen bxtxh in mm: 71 x 128 x 22
- Gewicht: 150 g
- Umgebungstemperatur: 0 bis +55°
- Luftfeuchtigkeit: 0-95% nicht kondensierend

Übertragungsstandards und -funktionen:

- Bei **Pocket ISDN-TA Profi** (Art.Nr.: 111.3.PO.PRO)
 - B-Kanal: V.110, X.75, PPP, V.120, X.25/X.31, HDLC
 - D-Kanal: 1TR6, DSS1, National 1, 5ESS, VN4, X.31
- Bei **Pocket ISDN-TA Internet** (Art.Nr.: 111.3.PO)
 - B-Kanal: X.75, PPP, V.120, ML-PPP
 - D-Kanal: TR6, DSS1

Wähl Prozedur: Hayes Wahl (AT-Befehlssatz), V.25bis async., Hotline 108 DTR, X.3 (PAD)

Software-Schnittstellen: Erweiterter AT-Befehlssatz, CAPI 2.0

Konfiguration: lokal über Terminal/PC, Remote über ISDN

Remote Control, Remote-Software-Update (optional), Logging Daten, Trace-Tool, Rerouting

Zubehör:

- Deutsches Handbuch auf Diskette
- Netzteil 5 V DC
- ISDN S0-Kabel
- RS 232 –Schnittstellenkabel
- Bei Pocket ISDN-TA Internet zusätzlich Installations-Software

Gewährleistung:

- Garantie 24 Monate
- Hotline-Support
- Servicevertrag (auf Anfrage)

Technische Änderungen und Irrtum vorbehalten 03/02