



Energy
Automation

SICAM 4.1.1
Catalogo 2004

SICAM PAS V5.0
6MD9

SIEMENS

SIEMENS
siemens-russia.com



C E R T I F I C A T E

**DQS Deutsche Gesellschaft zur Zertifizierung
von Managementsystemen mbH**

hereby certifies that the company

SIEMENS AG
Power Transmission and Distribution Group (PTD)
Power Automation (PTD PA)

Humboldtstraße 59
D-90459 Nürnberg

Wernerwerkdamm 5
D-13629 Berlin

for the scope

Protection, Substation Control, Telecontrol, Power Quality

has implemented and maintains a

Quality and Environmental Management System.

Audits, documented in a report, have verified that this
management system fulfills the requirements of the following standards:

DIN EN ISO 9001 : 2000

December 2000 edition

DIN EN ISO 14001

October 1996 edition

This certificate is valid until 2004-05-31

Certificate Registration No.: 000876 QM / UM

Frankfurt am Main, Berlin 2001-06-01

Dr.-Ing. K. Petrick

Dipl.-Ing. S. Heinloth

MANAGING DIRECTORS

Offices: D-60433 Frankfurt am Main, August-Schanz-Straße 21
D-10787 Berlin, Burggrafenstraße 6



SICAM PAS V5.0 6MD9

Catalogo 2004 SICAM 4.1.1

SICAM PAS V5.0

Pagine

| | |
|--------------------------------------|----------------|
| Visione d'assieme del sistema | 2 e 3 |
| Comunicazione | 3 e 4 |
| Automazione | 5 |
| Visualizzazione di processo | 6 e 7 |
| Configurazione | 7 |
| Test e Diagnosi | 8 |
| Requisiti di sistema | 9 |
| Selezione e dati di ordine | 10 e 11 |
| Appendice | 12 |

Visione d'insieme del sistema

Negli ultimi anni la generazione e la distribuzione di energia hanno subito notevoli variazioni. I cicli innovativi (laddove sono coinvolti apparecchi operativi e mezzi di comunicazione) stanno diventando sempre più brevi ed il mercato sta diventando sempre più deregolamentato.

I sistemi utilizzati per monitorare le apparecchiature e i processi nell'ambito dell'alimentazione di energia devono tenere in considerazione queste variazioni.

Quando vengono inseriti nuovi prodotti, la facilità di utilizzo per l'utente e la possibilità di interfaccia con i diversi mezzi di comunicazione rappresentano caratteristiche importanti.

SICAM PAS (Power Automation System [Sistema di automazione per l'energia]) è in grado di rispondere a tutte le richieste avanzate da un sistema di controllo sottostazione distribuito—sia attualmente che in futuro. SICAM PAS è stato concepito come sistema aperto che, oltre a fornire processi di trasferimento dati standardizzati, è in grado di valorizzare le interfacce utenti per l'integrazione di compiti specifici del sistema.

SICAM PAS può pertanto essere integrato con facilità in sistemi esistenti e può essere utilizzato anche per l'integrazione del sistema. Grazie ad una moderna diagnostica è in grado di supportare in modo ottimale le fasi di messa in servizio e manutenzione.

SICAM PAS è strutturato in modo chiaro ed affidabile grazie al suo sistema aperto, integralmente documentato e testato.

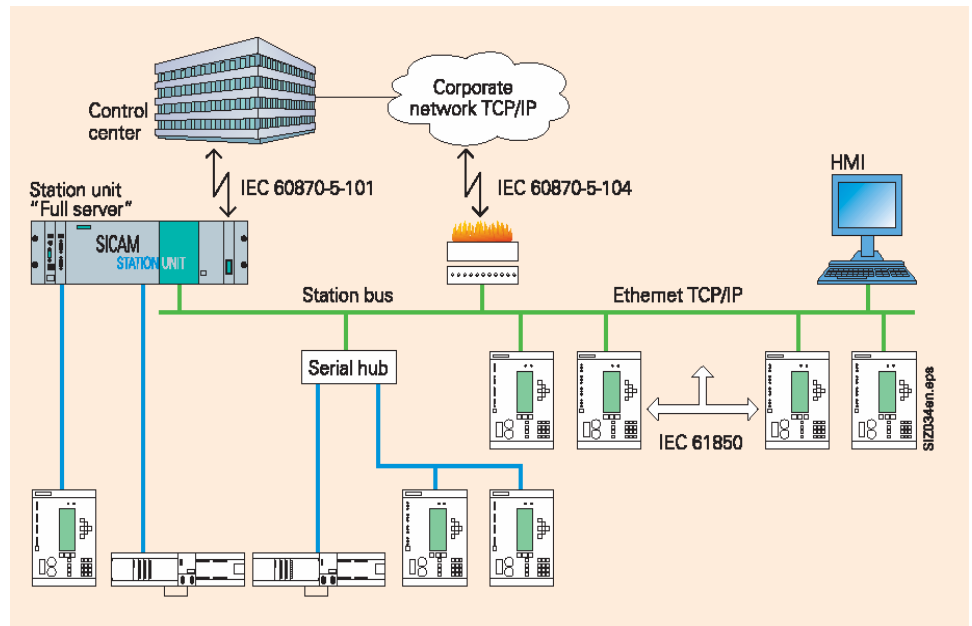


Fig. 1 - Configurazione tipica SICAM PAS

Gli IED sono collegati ad una stazione con IEC 61850 e diversi altri protocolli (IEC 60870-5-103, IEC 60870-5-101, PROFIBUS FMS e PROFIBUS DP). La stazione comunica con il centro di controllo del sistema a livello superiore per mezzo di IEC 60870-5-101 o IEC 60870-5-104.

- SICAM PAS è la soluzione per l'automazione della energia; la sua architettura permette di disporre di un sistema scalabile.
- SICAM PAS è adatto a seguire una sottostazione non solo da un computer della singola stazione (Station Unit), ma anche in combinazione con altri sistemi o unità di controllo stazione SICAM PAS. La comunicazione all'interno di questa rete si basa su una rete Ethernet LAN di elevata potenza.
- Grazie alle sue caratteristiche e alla struttura modulare che ne permette l'ampliamento, SICAM PAS copre una vasta gamma di applicazioni e supporta configurazioni di sistema ripartite. Un sistema SICAM PAS ripartito opera contemporaneamente su diversi computer.
- SICAM PAS può utilizzare componenti software esistenti e modelli di comunicazione con le rispettive connessioni.
- SICAM PAS controlla e registra i dati di processo per tutti i dispositivi di una sottostazione, nell'ambito della finalità dei protocolli di trasferimento dati supportati
- SICAM PAS è un gateway di comunicazione. E' per questa ragione che è necessaria solo una connessione dati singola con un centro di controllo del sistema ad un livello superiore
- SICAM PAS permette l'integrazione di un sistema di visualizzazione completo del processo grafico direttamente nella sottostazione.
- SICAM PAS semplifica l'installazione e la parametrizzazione di nuovi dispositivi, grazie alla sua interfaccia utente intuitiva.
- SICAM PAS è apprezzato per le sue caratteristiche di impostazione dei parametri on-line, in particolare quando il sistema deve essere ampliato. Non esistono tempi di generazione e non è necessario alcun caricamento in un sistema di esecuzione (salvo nel caso in cui la configurazione venga eseguita su un PC di engineering separato).
- SICAM PAS offre funzioni di verifica e diagnostica integrate.
- E' di facile utilizzo, la sua logica di controllo per l'operatore, il suo orientamento al mondo di Windows e la sua struttura aperta si adattano in modo ideale alle esigenze degli utenti.

Caratteristiche principali

- Hardware e software modulari e scalabili
- Facili da utilizzare
- Configurazione dell'automazione grafica e flessibile
- Sistema aperto grazie alle specifiche unificate

La funzione principale dell'apparecchio per la comunicazione con gli IED supporta un elevato numero di protocolli ben definiti.

La funzione di unificazione dati di SICAM PAS permette di eseguire conversioni, come per esempio filtraggio delle misure, calcolo della soglia e caratteristiche lineari.

SICAM PAS CC viene utilizzato per la visualizzazione dei processi. Studiato in modo particolare per automazione di potenza, permette di ottimizzare la gestione delle operazioni. Offre una rapida introduzione nell'argomento in questione ed un display con una disposizione chiara delle diverse condizioni operative del sistema.

SICAM PAS CC si basa su SIMATIC WinCC, famoso in tutto il mondo per l'automazione industriale.

Per facilitare eventuali analisi, le registrazioni delle anomalie vengono recuperate da unità protette ed archiviate automaticamente durante il funzionamento. Questa fase è supportata dai protocolli IEC 61850 e PROFIBUS FMS (SIPROTEC 4), o dal protocollo delle unità di protezione IEC 60870-5-103. SICAM Recpro viene utilizzato per l'archiviazione e la navigazione nell'archivio delle registrazioni delle anomalie. Le registrazioni delle anomalie vengono visualizzate con Comtrade View (compreso in SICAM Recpro). In alternativa può essere utilizzato anche SIGRA 4.



Fig. 2 - SIPROTEC 4 Unità di controllo quadro e unità di protezione

Comunicazione

Interfacce per periferiche e protocolli di comunicazione

In una sottostazione configurata e resa operativa con SICAM PAS, è possibile utilizzare diversi tipi di unità di protezione, IED, unità di controllo quadro, registratori del valore misurato e unità di comando a distanza di diverse provenienze.

SICAM PAS offre una vasta gamma di protocolli di comunicazione disponibili sul mercato per la registrazione dei dati provenienti da vari dispositivi e attraverso canali di comunicazione diverse. La successiva espansione è di facile realizzazione.

• Protocolli disponibili

Questi protocolli di comunicazione e dispositivi di controllo periferiche sono disponibili come componenti supplementari alle funzioni standard di SICAM PAS.

- IEC 61850

IEC 61850 sta affermandosi come modello unificato di comunicazione per l'interconnessione di periferiche ai livelli di controllo quadro e stazione tramite Ethernet. IEC 61850 supporta lo scambio diretto tra gli IED, permettendo, per esempio, blocchi di comunicazione tra i settori indipendentemente dall'unità di controllo stazione.

- PROFIBUS FMS

La maggior parte dei dispositivi di controllo quadro e unità di protezione SIPROTEC 4 (vedere Fig. 3) possono essere collegati alla SICAM PAS con PROFIBUS FMS.

Molti aspetti funzionali unificati in IEC 61850 sono stati anticipati con questa piattaforma di comunicazione.



- SIPROTEC 4 Unità di controllo con controllo locale

Comunicazione Interfacce per periferiche e protocolli di comunicazione

- IEC 60870-5-103

Unità di protezione, IED, unità di controllo quadro, registratori del valore misurato e dispositivi di controllo trasformatore, provenienti da costruttori diversi, supportano il protocollo IEC 60870-5-103 e possono pertanto essere connessi direttamente a SICAM PAS.

- IEC 60870-5-101 (master)

Il protocollo IEC 60870-5-101 viene utilizzato generalmente per collegare unità con comando a distanza. Vengono supportati il modo traffico “bilanciato” e il modo traffico “non bilanciato”.

Viene supportata anche la **Selezione automatica** per il collegamento di sottostazioni con questo protocollo.

SICAM PAS può stabilire il collegamento alla linea commutata con la sottostazione sia ciclicamente o secondo richiesta (per esempio per l'uscita del comando). Di contro, anche la sottostazione può stabilire un collegamento ciclico o in modo triggerato sull'evento.

Possono essere utilizzati modem analogici o ISDN. Nella sottostazione può essere utilizzato anche un modem GSM.

Per la comunicazione con le sottostazioni vengono supportati diversi modem. Anche se è già in uso il “modem standard” restano accessibili altre sottostazioni.

- PROFIBUS DP

PROFIBUS DP è un protocollo del bus di campo molto potente, basato sul metodo “token passing”. Per esempio, viene utilizzato per l'automazione industriale e per automatizzare la fornitura di gas ed elettricità.

PROFIBUS DP serve ad interfacciare strumenti di misurazione multifunzionali come SIMEAS P (I, V, P, Q, p.f. (cos.)) o, per esempio, per collegare componenti ET200 per la raccolta di messaggi e per comandi semplici. I messaggi, per esempio, possono essere derivati dai contatti di segnalazione dei

Per applicazioni semplici che non richiedono funzioni come la sincronizzazione del tempo e il trasferimento della registrazione delle anomalie, ecc., le unità SIPROTEC 4 possono essere interfacciate anche tramite PROFIBUS DP.

Gli IED e le sottostazioni possono essere collegati anche con **DNP V3.00** e **MODBUS**.

Collegamenti del centro di controllo del sistema, collegamento processo ripartito e visualizzazione del processo

- SICAM PAS opera sulla base di Windows 2000, Windows XP Professional e Windows XP. Questo significa che il supporto su larga scala offerto da 2000/XP per i moderni protocolli di comunicazione è disponibile anche con SICAM PAS.
- SICAM PAS è stato concepito per una facile e veloce integrazione di protocolli convenzionali. Si prega di contattare Siemens per eventuali dubbi in merito all'integrazione dei protocolli specifici dell'utente.
- Per permettere il collegamento a centri di controllo del sistema di livelli più elevati vengono supportati i **protocolli di telecomando** unificati **IEC 60870-5-101 IEC 60870-5-104** e **DNP V3.00** (utilizzato anche in tutto il mondo).

- Il collegamento del processo ripartito nella sottostazione è possibile grazie al **Device Interface Processor (DIP)**. SICAM PAS
- SICAM PAS può essere installato anche su computer collegati in rete con TCP/IP. In questo caso, un computer funge da cosiddetto “full server”. Come DIP possono essere utilizzati al massimo altri sei computer. Grazie a questa architettura il sistema può essere adeguato alla situazione topologica e le sue prestazioni possono essere notevolmente migliorate.

- SICAM PAS permette l'uso del sistema di visualizzazione del processo SICAM PAS CC per il controllo e il monitoraggio centralizzato del sistema.
- Per applicazioni industriali è possibile configurare facilmente un'interfaccia con i sistemi di visualizzazione del processo per mezzo di OPC (object linking and embedding for process control [collegamento ed integrazione dell'oggetto per il controllo del processo]).
- SICAM PAS può essere configurato come un **OPC server** o come un **OPC client**.

Le variabili di processo di SICAM PAS – disponibili con OPC server – possono essere lette e scritte con OPC client operativi sia sulla stessa periferica, sia su una periferica collegata in rete con TCP/IP. Questo meccanismo permette, per esempio, la comunicazione con altri sistemi di visualizzazione del processo.

OPC server è compreso nel sistema base.

OPC client è in grado di leggere e scrivere dati da altri OPC server. Applicazioni tipiche sono lo scambio dati con un'altra stazione SICAM PAS e il collegamento di dispositivi di controllo programmabili SIMATIC.

OPC client è disponibile come pacchetto opzionale.

• **SICAM Diamond**

SICAM Diamond può essere utilizzato per monitorare le interfacce del sistema, per indicare le condizioni di dispositivi di commutazione (e per aggiornare i valori misurati), ed anche per altri scopi diagnostici.

SICAM Diamond offre una lista eventi e permette l'attivazione di comandi di commutazione. SICAM Diamond permette l'accesso ai dati con un **browser Web** (Microsoft Internet Explorer), sia sullo stesso computer sia da un cliente Web.

In altre parole: SICAM PAS permette l'accesso ai dati con programmi basati sul Web.

Protocolli

SICAM PAS supporta i seguenti protocolli di comunicazione (disponibili su richiesta):

- Collegamento centro di controllo IEC 60870-5-101, IEC 60870-5-104, DNP V3.00
- Scambio dati aperto OPC Server, OPC Client
- IED e collegamento sottostazione IEC 61850, PROFIBUS FMS, IEC 60870-5-103, IEC 60870-5-101, DNP V3.00, PROFIBUS DP, MODBUS

Altri aspetti del controllo stazione

SICAM PAS svolge funzioni di blocco quadro e blocco telecomando.

La funzione di blocco telecomando può essere configurata anche per determinati canali, in modo da evitare il trasferimento di informazioni ad un particolare centro di controllo durante il funzionamento, mentre il trasferimento continua con gli altri centri di controllo. Le funzioni di blocco quadro e blocco telecomando agiscono in entrambe le direzioni di comando e segnalazione.

Un'autorizzazione di commutazione specifica per un canale permette inoltre di distinguere tra comando locale (SICAM PAS CC) e comando a distanza per la direzione di commutazione, ma anche tra i collegamenti del centro di controllo. Gli interruttori automatici possono essere controllati nel modo **sincronizzato/non sincronizzato**.

Le Funzioni di automazione

in SICAM PAS possono essere configurate con CFC (Continuous Function Chart [diagramma a funzione continua]), conforme a IEC 61131. Con questo programma di editazione le funzioni vengono configurate graficamente per mezzo di blocchi della funzione di cablaggio. SICAM PAS offre una grande libreria di blocchi funzione CFC, creata e testata sul sistema in modo specifico per l'automazione di potenza.

Le applicazioni spaziano dalla generazione di indicazioni di gruppo semplici, ai blocchi di commutazione, fino a sequenze di commutazione complesse.

Ridondanza

La stazione SICAM PAS può essere utilizzata con una doppia configurazione per migliorare ulteriormente la disponibilità del livello di controllo stazione (vedere Fig. 4). Questo raddoppiamento è possibile grazie agli IED o ai dispositivi di sottostazione che supportano contemporaneamente la comunicazione con due elaboratori centrali (PROFIBUS FMS, IEC 60870-5-101) o clienti (IEC 61850).

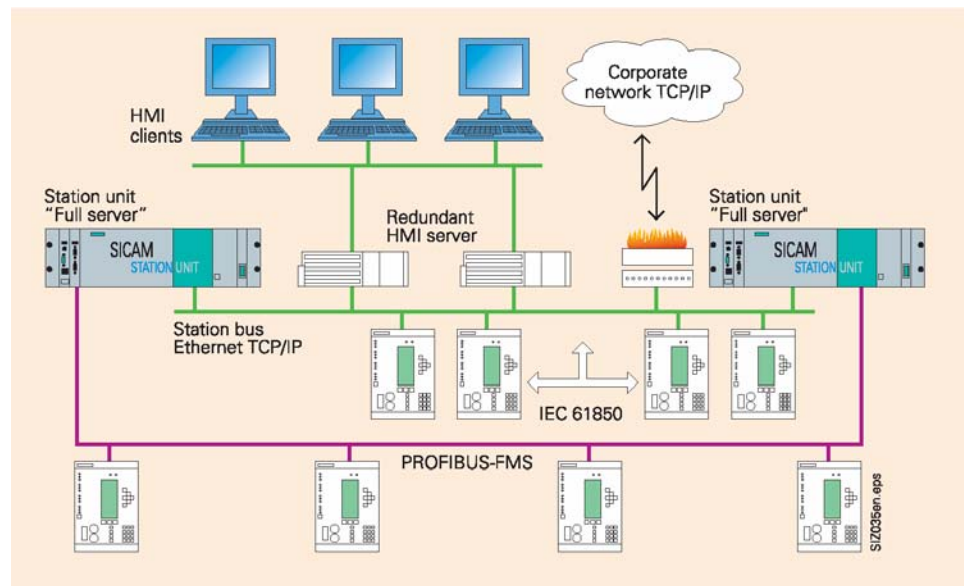


Fig. 4 - Configurazione tipica di ridondanza: la stazione e il server HMI si basano su una struttura ridondante per migliorare la disponibilità.

Scopo delle informazioni

Il quantitativo di informazioni che possono essere elaborate da SICAM PAS è determinato sostanzialmente dai seguenti fattori:

- Tipo di rete del computer (rete con più computer o sistema a stazione singola)
- Dati prestazioni dell'hardware utilizzato
- Dati di prestazione della rete
- Dimensione del database (RDBMS)
- Velocità di variazione dei valori

Può essere elaborato un numero massimo di 150 IED e 10.000 punti dati.

Visualizzazione del Processo

Visualizzazione del processo con SICAM PAS CC

Durante il funzionamento di una sottostazione, SICAM PAS viene utilizzato per eseguire le configurazioni, nonché come un potete concentratore di dati. SICAM PAS CC svolge la funzione di sistema di visualizzazione del processo.

SICAM PAS CC può essere collegato sia ad un 'full server' SICAM PAS sia ad un SICAM PAS-DIP.

Diversi server indipendenti SICAM PAS CC possono essere collegati ad un SICAM PAS. Viene inoltre supportato il collegamento di server ridondanti. SICAM PAS CC supporta il collegamento di diversi sistemi SICAM PAS.

Nel tabulato dei segnali, le registrazioni originali del tempo sono registrate con risoluzione ms quando si verificano sulle periferiche. Con ogni segnale viene inoltre offerta una serie di dati supplementari per fornire informazioni in merito alle cause (spontanea, su comando), sorgenti evento (a breve distanza, locale, lontana), ecc.. Oltre ai segnali di processo, vengono registrati anche i segnali di comando.

I **Comandi IndustrialX** vengono utilizzati per comandare e monitorare l'apparecchiatura elettrica di comando. Questi **oggetti di commutazione** supportano quattro diverse forme di presentazione (IEC, DIN, SINAUT LSA, SICAM) o interruttori automatici e sezionatori. E' inoltre possibile creare dei bitmap (definiti per un determinato progetto) che rappresentano i dispositivi di commutazione, e collegarli agli oggetti. Per una visualizzazione a titolo informativo sono supportati non solo lampeggiamenti nominali e spontanei, ma anche la visualizzazione delle diverse condizioni dei dispositivi e della comunicazione (per es. aggiornato/non aggiornato, blocco quadro e blocco telecomando, ecc.).

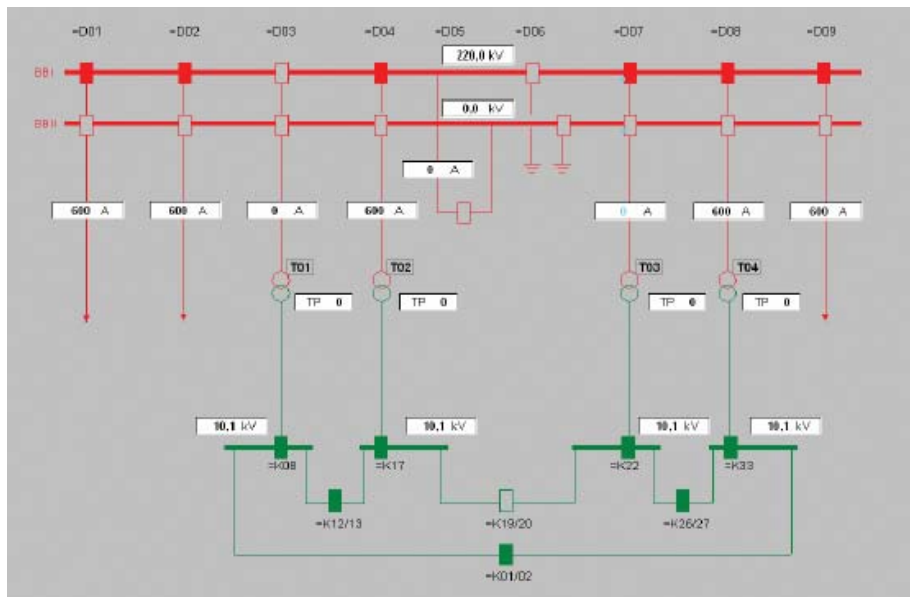


Fig. 5 - Visualizzazione del processo con SICAM PAS CC

In presenza della stazione SICAM PAS, i dispositivi di commutazione possono essere controllati o direttamente o con la funzione "selezionare prima di mettere in funzione".

Il navigatore Web WinCC Add-on SIMATIC può essere utilizzato per effettuare le operazioni di controllo e monitoraggio via Internet.

SICAM Valpro può essere utilizzato per valutare i valori misurati. Infatti non solo permette una rappresentazione grafica e tabellare dei valori archiviati, ma supporta le successive funzioni di analisi, come per esempio valore minimo, massimo e media (su base oraria o giornaliera).

SICAM Recpro supporta il ricupero e l'archiviazione automatica di registrazioni di anomalie dalle unità di protezione collegate con IEC 60870-5-103, PROFIBUS FMS e IEC 61850.

SICAM PAS CC si basa su **SIMATIC WinCC**, che presenta tutte le caratteristiche per diventare il modello industriale unificato e il leader del mercato in Europa. Presenta infatti le seguenti importanti caratteristiche:

- Funzione multilingue
- Tutte le attività e le funzioni di monitoraggio si trovano "a bordo". Tra queste non solo il sistema grafico per la visualizzazione dell'impianto e il sistema di segnalazione e archiviazione per gli allarmi e i valori misurati, ma anche un sistema di reporting e registrazione. Ulteriori vantaggi sono l'amministrazione utente integrata, unitamente alla concessione e alla verifica dei diritti di accesso per le operazioni di configurazione e durata di esecuzione.
- Configurazione facile ed efficiente
la configurazione è assistita da dialoghi, wizards e librerie contenenti un elevatissimo quantitativo di dati.

- Alta scalabilità, anche tramite Web
Nel rispetto dei requisiti, la larghezza di banda va dalla stazione semplice per un solo utente, ai sistemi ripartiti a più utenti con server ridondanti fino a soluzioni in più sedi con clienti Web.
- Modelli unificati aperti per una facile integrazione
Utilizzando strumenti esterni, è possibile accedere ai dati archiviati attraverso una serie di interfacce aperte (come per es. SQL e ODBC) per la successiva editazione.

La comunicazione indipendente dal costruttore con dispositivi di controllo di livello inferiore (o con applicazioni come per esempio MS Excel) è supportata da OPC (OLE per il Controllo di Processo).

Visual Basic for Applications (VBA), VBScript o ANSI-C rappresentano una opportunità ideale per soluzioni specifiche di un progetto.

Configurazione

- Ampliabile con opzioni ed aggiunte
- WinCC/Dat@Monitor serve a visualizzare ed analizzare le condizioni attuali del processo e i dati storici su PC per ufficio, utilizzando strumenti normali come per esempio Microsoft Internet Explorer o Microsoft Excel
- WinCC/Web Navigator è un'opzione per SIMATIC WinCC per controllare e monitorare i sistemi per mezzo di Internet, di una società di Intranet o una LAN
- WinCC/Connectivity Pack [Pacchetto collegamenti] Le funzioni dei due OPC server HDA e A&E, e del provider WinCC OLE-DB vengono garantite da WinCC/Connectivity Pack.
- FunkServerPro
Con l'aiuto di FunkServerPro, i messaggi provenienti dal sistema di segnalazione WinCC possono essere inoltrati automaticamente a ricevitori di chiamate radio.

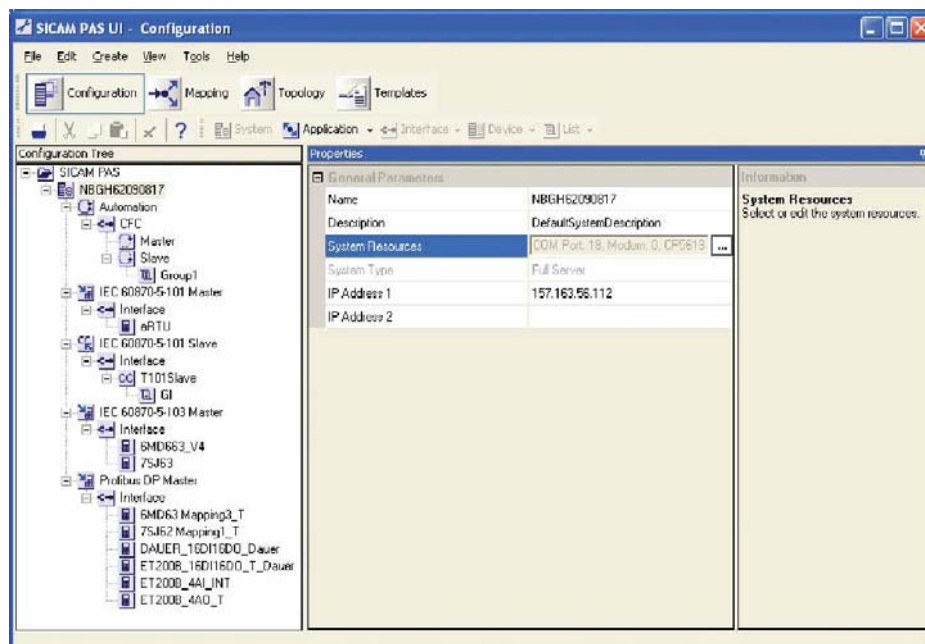


Fig. 6 - Configurazione SICAM PAS UI

Visione d'insieme della filosofia di comando dell'operatore e interfaccia utente

L'interfaccia utente SICAM PAS si basa sulla normale tecnologia Windows, che permette all'utente di navigare nell'ambiente familiare di Windows sia durante la configurazione del sistema sia nel corso del funzionamento.

Il sistema fa una distinzione tra configurazione e funzionamento di una sottostazione. In SICAM PAS, queste due funzioni sono decisamente separate da due programmi indipendenti.

Il programma di **Configurazione SICAM PAS UI** viene utilizzato per creare ed editare una configurazione specifica per il progetto. Per maggior chiarezza vengono identificati quattro punti di visualizzazione:

- Configurazione
- Mapping
- Topologia del sistema
- Sagome delle periferiche

Una caratteristica comune di tutte le visualizzazioni è quella di avere una finestra di Explorer che presenta la configurazione del sistema in struttura ad albero con disposizione chiaramente comprensibile.

Proprio come in Windows Explorer, è possibile aprire singoli livelli della struttura ad albero per operare con gli stessi. Nel frattempo è possibile chiudere altri livelli per migliorare la chiarezza.

In base al livello su cui si sta navigando in un dato momento e secondo il computer scelto, nel menù del contesto (pulsante destro del mouse) SICAM PAS vi offre esattamente quelle funzioni del programma utili nel contesto in questione. La finestra dati sulla destra serve a procedere nelle fasi necessarie. Qui è possibile impostare i parametri, selezionare le informazioni e definire le assegnazioni ad una topologia specifica per l'utente in base al processo in questione.

L'interfaccia utente è semplice e strutturata in base alla definizione del compito da svolgere per permettere interventi intuitivi e per facilitare le modifiche. L'interfaccia utente supporta il processo di editazione visualizzando le descrizioni dei parametri e i messaggi nel momento in cui vengono immessi parametri non corretti.

Nella visione sotto forma di tabella per l'assegnazione delle informazioni e la ripartizione secondo la topologia del sistema, la configurazione è facilitata da meccanismi di selezione e filtraggio su vasta scala, scelte multiple e Drag & Drop.

Per garantire la coerenza dei dati e per evitare l'immissione di dati ridondanti, SICAM PAS UI offre interessanti funzioni di importazione ed esportazione per lo scambio dei dati di configurazione, per es. con il livello di controllo quadro e con il processo di visualizzazione.

Test e Diagnosi

Il programma SICAM PAS UI – **Operation** offre una serie di possibilità di editazione e diagnostica per il monitoraggio e il controllo di una sottostazione.

Con l'**Operation Manager**, è possibile verificare e controllare le condizioni delle singole connessioni dati.

In **SCADA Value Viewer** è possibile visualizzare i valori in entrata in modo chiaro e comprensibile ed eseguire operazioni di controllo a livello operatore per effettuare una prova.

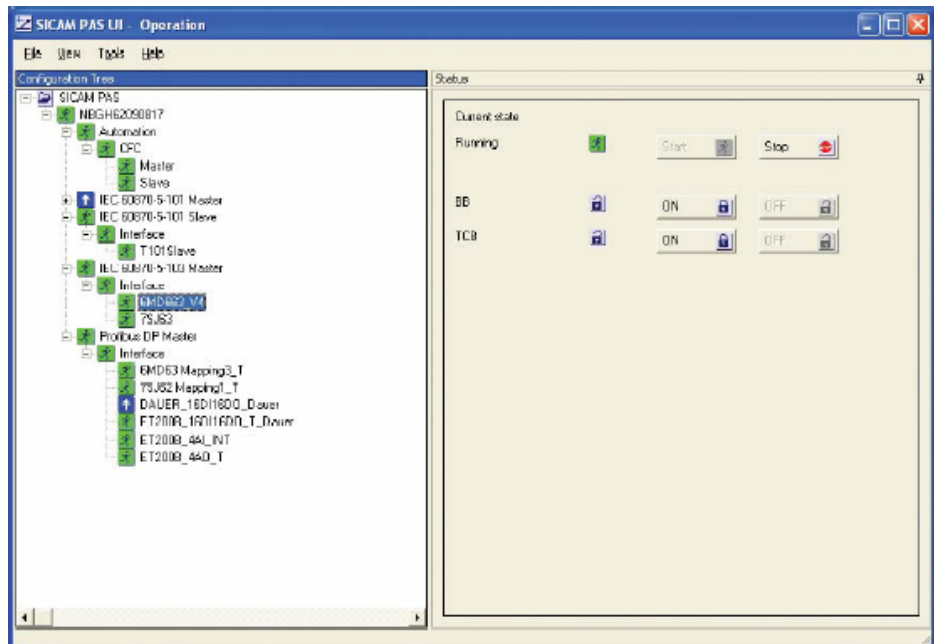


Fig. 7
SICAM PAS UI-Operation

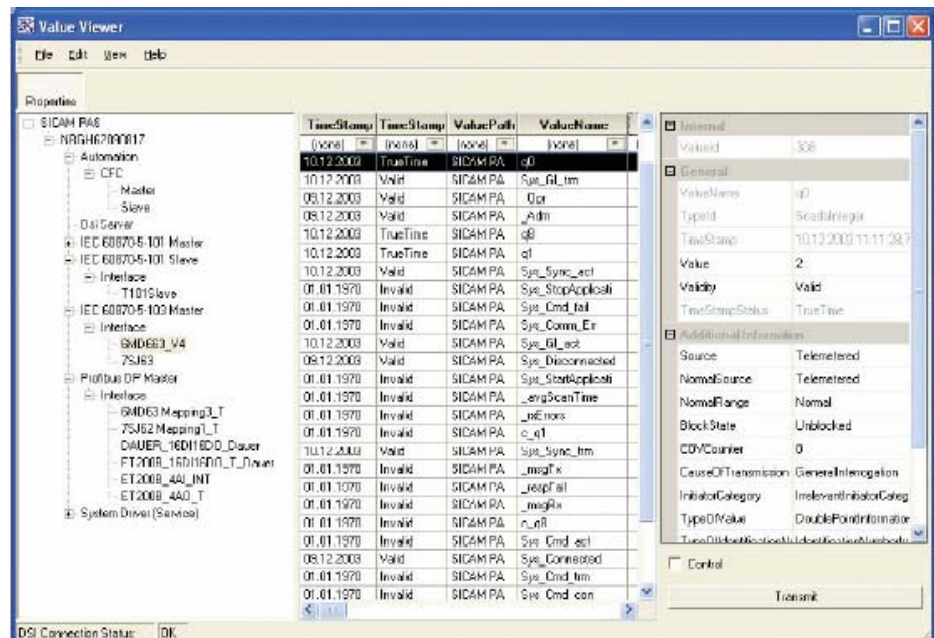


Fig. 8
SICAM PAS Value Viewer

Requisiti del Sistema

Requisiti del sistema

- Stazione con:
 - Processore Pentium III
 - Memoria principale
 - Capacità disco fisso
 - Scheda grafica per la risoluzione consigliata di
 - Video a colori adatto alla scheda grafica
 - CD-ROM
 - Tastiera
 - Mouse
 - Interfaccia parallela per stampante
 - Adattatore di rete per collegamento LAN/WAN
 - Schede di interfaccia per il collegamento degli IED
 - SIMATIC CP5613/14 per collegare le unità con le interfacce PROFIBUS DP
 - per es. Modulo di estensione Rocket Port COM per il collegamento seriale delle unità con interfacce IEC 80670-5-103, ecc.
 - Sistema operativo
 - Microsoft Windows 2000 Professional
 - Microsoft Windows 2000 Server
 - Microsoft Windows XP Professional
 - Microsoft Windows XP integrati

Servizi

• Configurazione

Ordini su vasta scala richiedono un lavoro di configurazione e una gestione competente del progetto.

Siamo in grado di mettere a vostra disposizione:

- Pianificazione del progetto
 - Direzione del progetto
 - Controllo del progetto
- o di svolgere per voi queste attività.
- Corsi di formazione

I corsi SICAM PAS si svolgono presso il nostro

- Centro formazione di Norimberga
PTD SE

Tel.: +49-911 / 433-7005

Fax: +49-911 / 433-7929

Per maggiori dettagli in merito ai corsi individuali si prega di consultare il nostro catalogo su Internet all'indirizzo <http://www.ptd-training.de> o contattare il nostro centro di formazione.

• Certificati

Per la produzione e la vendita dei prodotti riportati in questo prospetto informativo viene applicato un sistema di controllo della qualità certificato DQS, conforme a DIN ISO 9001.

Selezione e dati di ordine

| Descrizione | | Nr. ordine |
|--|---|---------------------------|
| Il sistema base SICAM PAS comprende | <ul style="list-style-type: none"> • SICAM PAS UI – Operation • SICAM PAS UI – Configuration (secondo la variante ordinata) • SCADA Value Viewer • OPC Server • Sistema distribuzione dati in tempo reale • Database Sybase SQL | |
| Sono disponibili le seguenti varianti del sistema base | Componente base “Full Server” (Tempo di esecuzione & Configurazione) come sistema per un solo utente o come componente centrale in un sistema ripartito | 6MD9000-0AA00-5AA0 |
| | Componente base “Full Server” (Tempo di esecuzione) | 6MD9000-0AA10-5AA0 |
| | Componente base “Full Server” (Configurazione) | 6MD9000-0AA20-5AA0 |
| | Aggiornamento configurazione per un “Full Server” (Tempo di esecuzione) | 6MD9000-0AA23-5AA0 |
| | Componente base Device Interface Processor (DIP) da utilizzare come componente subordinato in un sistema PAS ripartito (Durata esecuzione & Configurazione) | 6MD9010-0AA00-5AA0 |
| | Componente base Device Interface Processor (DIP) ; Durata esecuzione) | 6MD9010-0AA10-5AA0 |
| Per SICAM PAS Full Server e DIP sono disponibili i seguenti pacchetti opzionali | IEC 61850 (Cliente) per collegare gli IED | 6MD9000-0CE00-5AA0 |
| | Driver per PROFIBUS FMS per collegare SIPROTEC 4 IED | 6MD9000-0CB02-5AA0 |
| | Driver per PROFIBUS DP per collegare periferiche (p.es. SIPROTEC 4, SIMEAS P, S7-300, ET200, ecc.) | 6MD9000-0CB01-5AA0 |
| | IEC 60870-5-103 Master per collegare gli IED | 6MD9000-0CB00-5AA0 |
| | IEC 60870-5-101 Master per collegare sottostazioni | 6MD9000-0CD00-5AA0 |
| | IEC 60870-5-101 Slave per collegamento a centri di controllo di livello superiore | 6MD9000-0CC00-5AA0 |
| | IEC 60870-5-104 Slave per collegamento a centri di controllo di livello superiore | 6MD9000-0CC04-5AA0 |
| | DNP V3.00 Master per collegare gli IED | 6MD9000-0CB07-5AA0 |
| | DNP V3.00 Slave per collegamento a centri di controllo di livello superiore | 6MD9000-0CC07-5AA0 |
| | MODBUS Master per il collegamento di periferiche secondarie | 6MD9000-0CB05-5AA0 |
| | OPC Client | 6MD9000-0BA40-5AA0 |
| | CFC Automation | 6MD9000-0BA50-5AA0 |

Selezione e dati di ordine

| | | |
|--|--|----------------------------|
| SICAM PAS CC Interfaccia Uomo-Macchina Visualizzazione del processo | Durata esecuzione | 6MD550 □-0AP00-5AA0 |
| | Durata esecuzione compr. applicazioni di valutazione SICAM Valpro, SICAM Recpro | 6MD550 □-0BP00-5AA0 |
| | Durata esecuzione & Configurazione | 6MD551 □-0AP00-5AA0 |
| | Durata esecuzione & Configurazione comp. applicazioni di valutazione SICAM Valpro, SICAM Recpro | 6MD551 □-0BP00-5AA0 |
| | 128 indicatori | 1 |
| | 256 indicatori | 2 |
| 1024 indicatori | 3 | |
| 8000 indicatori | 4 | |
| 64000 indicatori | 5 | |
| Documentazione utente | SICAM PAS - Visione d'insieme | E50417-X8976-C044 |
| | SICAM PAS -Manuale di installazione | E50417-M8976-C045 |
| | SICAM PAS – Configurazione e Funzionamento | E50417-P8976-C046 |
| | SICAM PAS – Blocchi automazione | E50417-H8976-C287 |
| | SICAM PAS CC – Interfaccia Uomo-Macchina | E50417-H8976-C284 |
| | SICAM Recpro – Strumento elaborazione registrazione anomalie | E50417-H8976-C286 |
| | SICAM Valvo – Strumento elaborazione valore misurato | E50417-H8976-C285 |

Indice dei cataloghi del Gruppo Trasmissione e Distribuzione di Potenza (Divisione Automazione di Potenza)

Automazione di potenza

| | | |
|---|-------------|--------------------------------|
| SICAMPAS V5.0 6MD9 | SICAM4.1.1 | E50001-K5604-A111-A1-7600 |
| SICAMeRTU 6MD22 Sottostazione | SICAM2.4.1 | E50001-K5602-A411-A1-7600 |
| Sottostazione Sistema SICAMRTU | SICAM2.1.1 | E50001-K5602-A111-A2-7600 |
| PS20A-6EP8090 Modulo alimentazione | SICAM 5.1.1 | E50001-K5605-A111-A1-7600 |
| DI32-6MD1021 Modulo funzionale input digitale | SICAM 5.2.1 | E50001-K5605-A211-A1-7600 |
| AI32-6MD1031 Modulo funzionale input analogico | SICAM 5.2.2 | E50001-K5605-A221-A1-7600 |
| AI16-6MD1032 Modulo funzionale input analogico | SICAM 5.2.3 | E50001-K5605-A231-A1-7600 |
| CO32-6MD1022 Modulo funzionale output di comando | SICAM 5.3.1 | E50001-K5605-A311-A1-7600 |
| CR-6MD1023 Modulo funzionale rilascio comando | SICAM 5.3.2 | E50001-K5605-A321-A1-7600 |
| Sistema di visualizzazione per SICAM SAS: SICAM WinCC | SICAM 6.1.1 | E50001-K5606-A111-A2-7600 |
| Sistema di configurazione SICAMplusTOOLS | SICAM6.2.1 | E50001-K5606-A211-A1-7600 |
| Unità termina a distanza SICAMminiRTU 6MD202 | SICAM2.2.1 | Disponibile su the Internet 1) |
| Unità terminale a distanza SICAMmicroRTU 6MD203 | SICAM2.3.1 | E50001-K5602-A311-A3-7600 |

Sistemi di protezione numerica e unità di controllo quadro

| | | |
|--------------------------------------|------------|---------------------------|
| Relé di protezione numerica SIPROTEC | SIP · 2003 | E50001-K4400-A101-A2-7600 |
|--------------------------------------|------------|---------------------------|

1) www.siemens.com/ptd

Conformità CE

Questo prodotto è conforme alle direttive del Consiglio della Comunità Europea per quanto riguarda il rispetto delle leggi degli Stati Membri nel campo della compatibilità elettromagnetica (Direttiva del Consiglio EMC 89/336/EEC) e per quanto riguarda le apparecchiature elettriche per utilizzo entro determinati limiti di tensione (direttiva per bassa tensione 73/23/EEC).

Questo prodotto è conforme alle normative internazionali IEC 60255, e alla normativa nazionale DIN 57435/ Parte 303.

Il prodotto è destinato ad essere utilizzato in ambiente industriale come da specifiche standard EMC.

La conformità viene verificata con prove eseguite da Siemens AG in linea con l'articolo 10 delle Direttive del Consiglio, in conformità alle normative generiche EN 50081 e EN 50082 per le direttive EMC EN 60255-6 per la "direttiva sulla bassa tensione".

Note

Salvo diversa indicazione sulle singole pagine di questo catalogo, ci riserviamo il diritto di apportare modifiche, in particolare per quanto riguarda dimensioni e pesi.

I disegni non sono vincolanti.

Tutte le denominazioni dei prodotti utilizzate sono marchi di fabbrica o nomi di prodotti di Siemens AG o di altri fornitori.

Salvo diversa indicazione tutte le dimensioni riportate in questo catalogo sono espresse in mm.

Le informazioni riportate in questo documento contengono descrizioni generali delle possibilità tecniche disponibili, che non sempre devono necessariamente essere previste per ogni singolo caso. Le caratteristiche richieste dovrebbero pertanto essere specificate caso per caso alla stipulazione del contratto.

Responsabile del contenuto tecnico: Gerhard Fürst
Siemens AG, Rep. PTD PA 2, Norimberga
Editing generale : Claudia Kühn-Sutiono
Siemens AG, Rep. PTD CC M, Erlangen

**Se avete domande da porre in merito
alla Trasmissione e Distribuzione di Potenza
il nostro Centro di Supporto Clienti
è disponibile 24 ore su 24**

Tel: +49 180 / 524 70 00 (Soggetta ad addebito, per
Fax: +49 180 / 524 24 71 es.: 12 ct/min.)

E-Mail: support@ptd.siemens.de
www.siemens.com/ptd-support
www.siemens.com/ptd
www.sicam.de

Published by

Siemens AG
Power Transmission and Distribution
Power Automation Division
Postfach 48 06
90026 Nuernberg
Germany

www.siemens.com/ptd

SIEMENS
siemens-russia.com