

ET 318B

Cellule à détection directe

fr 01-2013/06 50123663

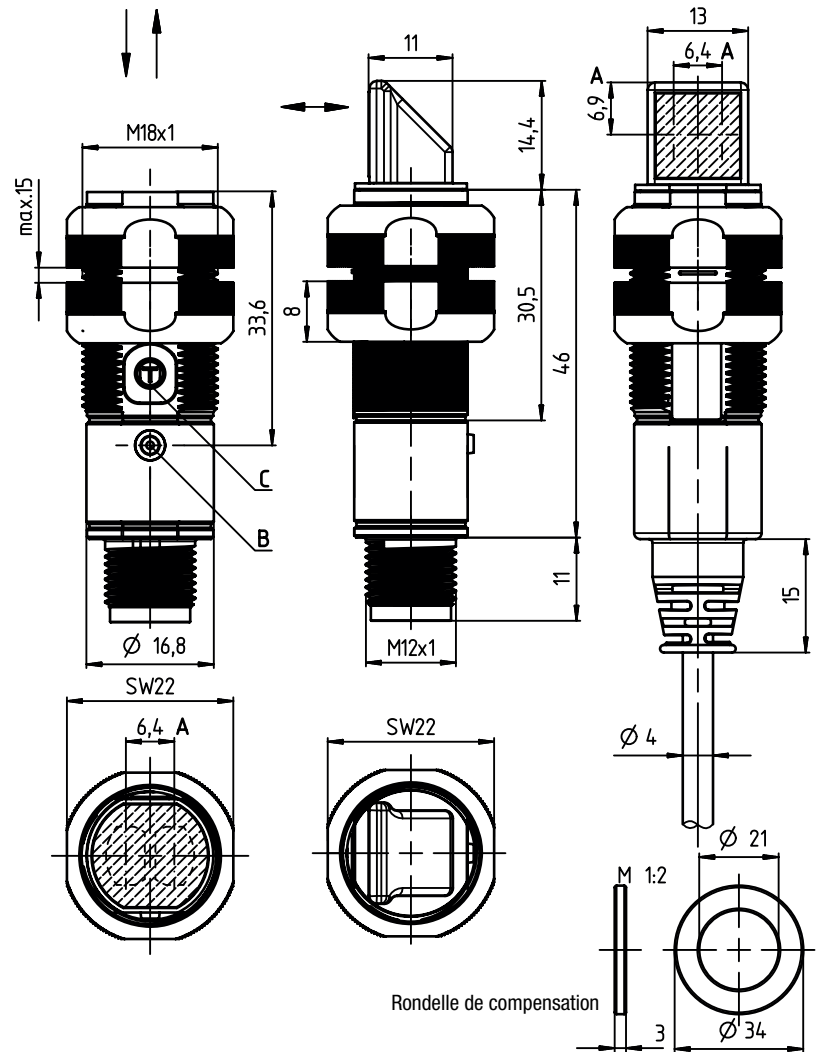


1 ... 1000mm
5 ... 450mm
(avec optique coudée à 90°)

10 - 30 V DC
500 Hz
T_I

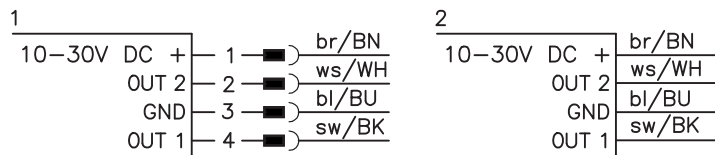
- Cellule reflex à détection directe
- Réglage de la distance de détection par auto-apprentissage
- Lumière rouge visible
- Sortie de lumière axiale et sous 90° pour une intégration flexible
- Suppression active de la lumière parasite A²LS
- Alignement rapide grâce à *brightVision*®
- Alignement affiné simple grâce à *omni-mount*
- Possibilité d'encastrement noyé
- Contrôle intégral grâce à une diode témoin vert-jaune
- Boîtier plastique robuste IP 67 pour une utilisation industrielle

Encombrement



- A Axe optique
- B Diode témoin
- C Touche d'apprentissage

Raccordement électrique



Sous réserve de modifications • DS_ET318B_fr_50123663.fm

CE ISO 9001

IEC 60947... IEC 60947... IP 67

Accessoires :

(à commander séparément)

- Systèmes de fixation (BT D18M.5, BT D21M, BT 318...)
- Connecteurs M12 (KD ...)
- Câbles surmoulés (K-D ...)

Caractéristiques techniques

Données optiques

Distance de détection maximale ¹⁾ optique axiale : 1 ... 1000mm
 optique à 90° : 5 ... 450mm
 Dist. de détection en fonctionnement ²⁾ voir Notes
 Source lumineuse DEL (lumière modulée)
 Longueur d'onde 620nm (lumière rouge visible)

Données temps de réaction

Fréquence de commutation 500Hz
 Temps de réaction 1ms
 Temps d'initialisation ≤ 300ms

Données électriques

Tension d'alimentation U_N 10 ... 30VCC (y compris l'ondulation résiduelle)
 Ondulation résiduelle ≤ 15% d' U_N
 Consommation ≤ 20mA
 Sortie de commutation .../4P... 2 sorties à transistor PNP
 broche 2 : PNP de fonction foncée,
 broche 4 : PNP de fonction claire
 .../2N... 2 sorties à transistor NPN
 broche 2 : NPN de fonction foncée,
 broche 4 : NPN de fonction claire
 Niveau high/low ≥ ($U_N - 2,5 V$) / ≤ 2,5V
 Charge 100mA max.³⁾

Témoins

DEL verte prêt au fonctionnement
 DEL jaune réflexion (objet détecté)

Données mécaniques

Boîtier plastique
 Fenêtre optique plastique
 Poids 20g avec connecteur M12
 70g avec câble de 2m
 connecteur M12 à 4 pôles
 câble de 2m, 4x0,20mm²
 Raccordement électrique

Caractéristiques ambiantes

Temp. ambiante (utilisation/stockage) -40°C ... +60°C / -40°C ... +70°C
 Protection E/S ⁴⁾ 2, 3
 Niveau d'isolation électrique III
 Indice de protection IP 67
 Source lumineuse exempt de risque (selon EN 62471)
 Normes de référence CEI 60947-5-2

- 1) Distance limite de détection : distance de détection typique
- 2) Distance de détection en fonctionnement : distance de détection garantie
- 3) Somme des charges des deux sorties, 50mA à des températures ambiantes > 40°C
- 4) 2=contre l'inversion de polarité, 3=contre les courts-circuits pour toutes les sorties

Notes

Optique axiale :

1	1	700	1000
2	5	280	400

Optique à 90° :

1	5	350	450
2	15	140	200

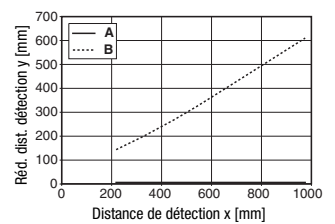
1	blanc 90%
2	noir 6%

Dist. de détection en fonction. [mm]
 Lim. typ. dist. détection [mm]

Diagrammes

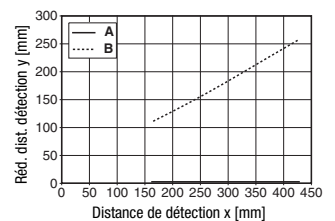
Optique axiale :

Comportement noir/blanc typ.

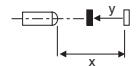


Optique à 90° :

Comportement noir/blanc typ.



A blanc 90%
 B noir 6%



Remarques

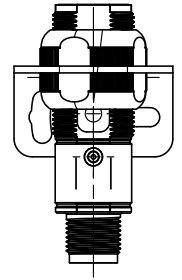
- **Usage conforme :**
 Ce produit ne doit être mis en service que par un personnel qualifié et utilisé selon l'usage conforme. Ce capteur n'est pas un capteur de sécurité et ne sert pas à la protection de personnes.
- Les limites de la distance de détection peuvent varier selon le pouvoir de réflexion de la surface de l'objet à détecter.

Possibilités de montage

Montage standard

Alignement des écrous de montage compris dans la livraison le côté plat orienté vers la plaque de montage.

Pour un montage standard, il est recommandé d'utiliser une équerre de fixation BT D18M.5.

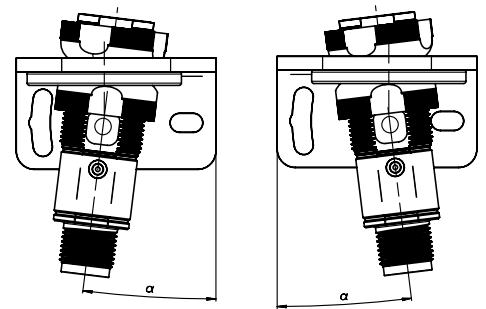


omni-mount

omni-mount permet d'effectuer un alignement affiné des capteurs avec une grande facilité et à moindre coût. Pour ce type de montage, le côté arrondi des écrous de montage doit être orienté vers la pièce de fixation. La plaque de montage doit avoir été percée d'un trou d'environ 21 mm de diamètre. Combinés aux rondelles de compensation comprises dans la livraison, les écrous de montage permettent, grâce à leur forme spéciale, de fixer les capteurs par forme sous différents angles d'alignement. L'inclinaison maximale possible dépend de l'épaisseur de la plaque de montage. Pour un montage *omni-mount*, il est recommandé d'utiliser une équerre de positionnement BT D21M.

Épaisseur plaque de montage	Angle d'alignement max.
2 mm	+/- 5°
4 mm*)	+/- 8°

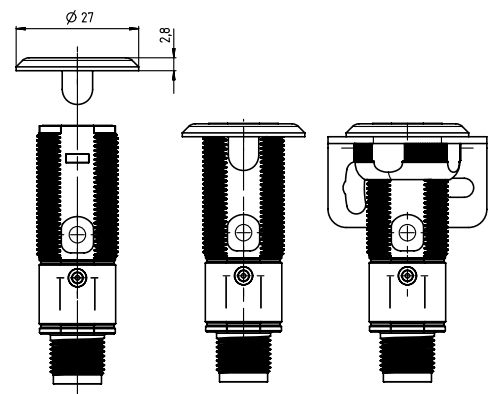
*) Correspond à l'épaisseur d'une équerre de fixation BT D21M



Montage noyé

Les supports de montage BT 318P-LS offrent la possibilité de réaliser un montage noyé, par exemple dans les bandes d'un convoyeur, avec facilité.

Les supports peuvent être utilisés aussi bien pour fixer les capteurs axiaux que pour les capteurs disposant d'une optique à 90°.



Pour commander

Les capteurs mentionnés ici sont des types préférentiels (des informations actuelles sont disponibles sur www.leuze-electronic.fr).

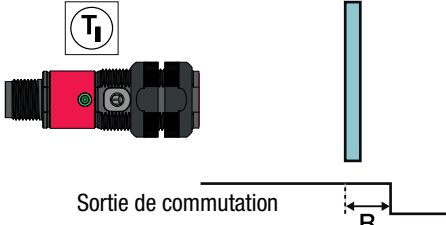
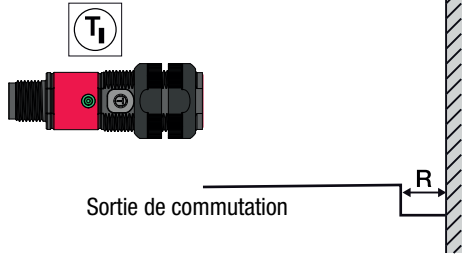
		Désignation	Article n°
Capteurs avec optique axiale			
Avec connecteur M12	Broche 4 : PNP de fonction claire, broche 2 : PNP de fonction foncée	ET 318B.3/4P-M12	50122562
	Broche 4 : NPN de fonction claire, broche 2 : NPN de fonction foncée	ET 318B.3/2N-M12	50122564
Avec câble, 2m	Broche 4 : PNP de fonction claire, broche 2 : PNP de fonction foncée	ET 318B.3/4P	50122563
	Broche 4 : NPN de fonction claire, broche 2 : NPN de fonction foncée	ET 318B.3/2N	50122565
Capteurs avec optique coudée à 90°			
Avec connecteur M12	Broche 4 : PNP de fonction claire, broche 2 : PNP de fonction foncée	ET 318B.W3/4P-M12	50122558
	Broche 4 : NPN de fonction claire, broche 2 : NPN de fonction foncée	ET 318B.W3/2N-M12	50122560
Avec câble, 2m	Broche 4 : PNP de fonction claire, broche 2 : PNP de fonction foncée	ET 318B.W3/4P	50122559
	Broche 4 : NPN de fonction claire, broche 2 : NPN de fonction foncée	ET 318B.W3/2N	50122561
Accessoires pour une fixation optimale			
Support pour un montage noyé	Emballage avec 10 supports	BT 318P-LS	50117258
Équerre de fixation pour montage standard		BT D18M.5	50113548
Équerre de fixation pour <i>omni-mount</i>		BT D21M	50117257

Code de désignation

E	T	3	1	8	B	.	W	3	/	4	P	-	M	1	2
---	---	---	---	---	---	---	---	---	---	---	---	---	---	---	---

Principe de fonctionnement	
ET	Cellules à détection directe
Série	
318B	Série 318B
Modèle	
.3	Optique axiale, auto-apprentissage par touche d'apprentissage
.W3	Optique coudée à 90°, auto-apprentissage par touche d'apprentissage
Sortie de commutation/fonction /OUT1OUT2 (OUT1 = broche 4, OUT2 = broche 2)	
4	PNP de fonction claire
P	PNP de fonction foncée
2	NPN de fonction claire
N	NPN de fonction foncée
X	Broche non occupée
Raccordement électrique	
-M12	Connecteur M12, 4 pôles
Néant	Câble, longueur standard 2m

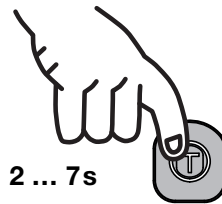
Méthode d'apprentissage

Apprentissage	Niveau de fonctionnement 1	Niveau de fonctionnement 2
<p>Apprentissage standard</p>	<p>Apprentissage sur objet :</p> <p>Lors de cet apprentissage, la distance de commutation est réglée de façon à ce que l'objet qui se trouve dans la trajectoire du faisceau pendant l'apprentissage soit détecté avec une réserve juste. La réserve R qualifie le supplément agrandissant la distance de détection par rapport à la distance à l'objet d'apprentissage. Ainsi, tous les objets se trouvant jusqu'à un peu au-delà de la distance à l'objet programmée sont détectés.</p> 	<p>Apprentissage sur arrière-plan :</p> <p>Cet apprentissage n'est approprié que pour les applications disposant d'un arrière-plan constant. L'apprentissage s'effectue sans objet. La distance de détection est appliquée devant l'objet d'apprentissage autour de la réserve R. Elle est ainsi réglée par l'apprentissage de façon à ce que l'arrière-plan ne soit tout juste pas détecté.</p> 

Commande via la touche d'apprentissage

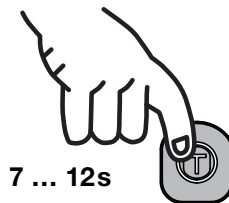
Apprentissage au niveau de fonctionnement 1

- Appuyer sur la touche d'apprentissage jusqu'à ce que la DEL clignote **en jaune**.
- Lâcher la touche d'apprentissage.
- Terminé.



Apprentissage au niveau de fonctionnement 2

- Appuyer sur la touche d'apprentissage jusqu'à ce que la DEL clignote **en alternance en vert et en jaune**.
- Lâcher la touche d'apprentissage.
- Terminé.



Régler le comportement de commutation de la sortie de commutation – commutation claire/foncée

Cette fonction permet d'inverser la logique de commutation des capteurs.

- Appuyer sur la touche d'apprentissage jusqu'à ce que la DEL clignote **en vert**.
- Lâcher la touche d'apprentissage.
- Suite à cela, la DEL indique **pendant 2s** la logique de commutation activée :

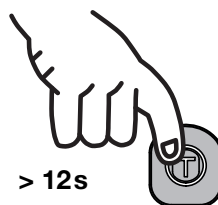
JAUNE = sorties de commutation de **fonction claire**

lumière perm. (pour les capteurs ambivalents Q1 (broche 4) de fonction claire, Q2 (broche 2) de fonction foncée), c'est-à-dire sortie active quand un objet est détecté.

VERT = sorties de commutation de **fonction foncée**

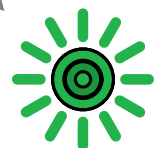
clignotant (pour les capteurs ambivalents Q1 (broche 4) de fonction foncée, Q2 (broche 2) de fonction claire), c'est-à-dire sortie inactive quand un objet est détecté.

- Terminé.



2s JAUNE = fonction claire

ou



clignote 2s en VERT = fonction foncée