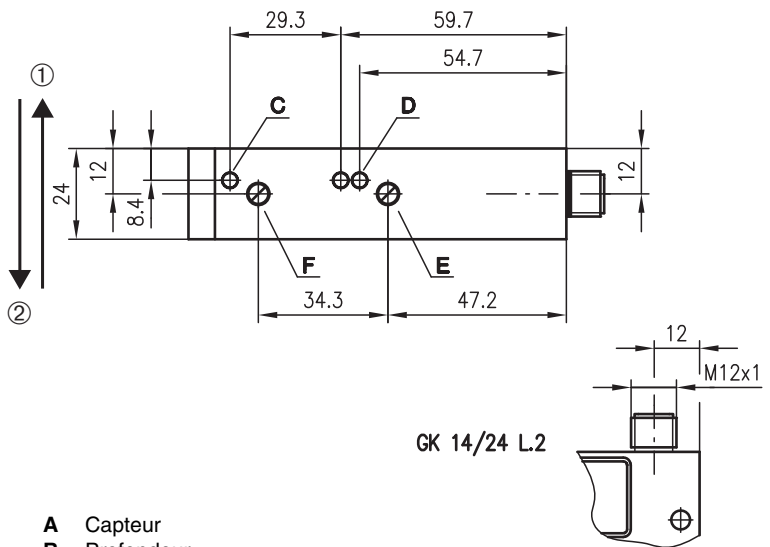
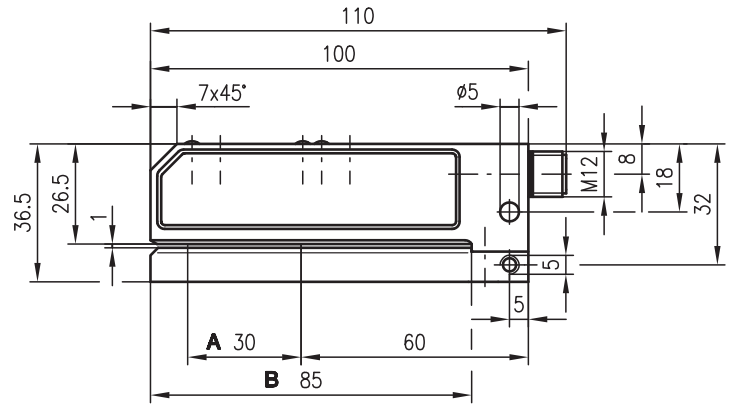


FR 07-2009/08 50110462



**Encombrement**



GK 14/24 L.2

- A** Capteur
- B** Profondeur
- C** Diode témoin sortie
- D** Diode témoin réglage du point zéro
- E** Réglage du point zéro
- F** Réglage de la sensibilité : tourner dans le sens horaire augmente la sensibilité

① + ② Sens de déplacement de la bande d'étiquettes



**1 mm**



- Fourche pour la détection sûre d'étiquettes transparentes ou non
- Sortie transistor PNP et NPN pour une adaptation optimale à la commande
- Boîtier métallique robuste avec angles d'ouverture chanfreinés
- Entrée d'inversion pour une adaptation facile au niveau du signal de sortie

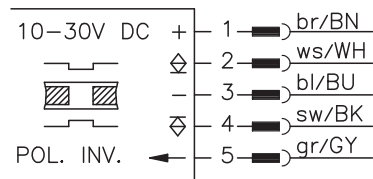


**Accessoires :**

(à commander séparément)

- Connecteurs M12 (KD ...)
- Câbles surmoulés M12 (K-D...)

**Raccordement électrique**



Sous réserve de modifications • DS\_GK14\_FR.fm

## Caractéristiques techniques

<b>Données optiques</b>	
Ouverture	0,9mm ± 0,1mm
Profondeur	85mm
<b>Données temps de réaction</b>	
Fréquence de commutation <sup>1)</sup>	5000Hz
Temps de réaction	0,1ms
Temps d'initialisation	≤ 100ms
<b>Données électriques</b>	
Tension d'alimentation U <sub>N</sub>	10 ... 30VCC (y compris l'ondulation résiduelle)
Ondulation résiduelle	≤ 15% d'U <sub>N</sub>
Consommation	≤ 35mA
Sortie de commutation	1 sortie transistor PNP 1 sortie transistor NPN
Fonction	suivant la direction, commutable
Niveau high/low	≥ (U <sub>N</sub> -2V)/≤ 2V
Charge	200mA
Sensibilité	réglable par potentiomètre multi-tours
Réglage du point zéro	réglable par potentiomètre multi-tours
<b>Témoins</b>	
DEL jaune	étiquette/espace
DEL jaune (2x)	réglage du point zéro
<b>Données mécaniques</b>	
Boîtier	aluminium, anodisé
Poids	175g
Raccordement électrique	connecteur M12, 5 pôles
<b>Caractéristiques ambiantes</b>	
Temp. ambiante (utilisation/stockage)	0°C ... +60°C
Protection E/S <sup>2)</sup>	1, 2
Niveau d'isolation électrique	III
Indice de protection	IP 65
<b>Fonctions supplémentaires</b>	
Entrée inversion high/low	≥ 8V/≤ 2V
Résistance d'entrée	10kΩ

1) Vitesse max. des étiquettes 10m/s, espace min. entre étiquettes 2mm

2) 1=contre l'inversion de polarité, 2=contre les courts-circuits pour toutes les sorties

## Remarques

### ● Comportement de commutation en fonction du sens d'entrée

Comportement de commutation des sorties en fonction du sens de déplacement de la bande d'étiquettes dans le capteur :

Sens de déplacement	Sorties de commutation broche 2 + broche 4	
	Broche 5 non raccordée ou 0V	Tension d'alimentation U <sub>N</sub> à la broche 5
①	Signal dans l'espace	Signal sur l'étiquette
②	Signal sur l'étiquette	Signal dans l'espace

### ● Montage

Pour assurer un fonctionnement optimal de la fourche die capacitive, le montage doit être réalisé sur une partie métallique de la machine. Sous la tête de vis de fixation du capteur, il convient d'utiliser une rondelle à dents chevauchantes (p. ex. DIN 6797).

### ● Usage conforme :

Les fourches GK 14 sont des capteurs pour la détection capacitive des étiquettes sur une bande porte-étiquettes. Ce produit ne doit être mis en service que par un personnel qualifié et utilisé selon l'usage conforme. Ce capteur n'est pas un capteur de sécurité et ne sert pas à la protection de personnes.

## Pour commander

	Désignation	Article n°
Prise arrière	GK 14/24 L	500 26371
Prise en haut	GK 14/24 L.2	500 31714

## Notes

## Diagrammes

## Remarques

### ● Réglage de base

- Régler la sensibilité à sa valeur maximale. Pour cela, tourner le potentiomètre vers la droite puis le retourner d'un demi-tour vers la gauche.

- Régler le point zéro en l'absence d'étiquette de telle façon que les deux DEL s'allument avec la même intensité.

- Réduire éventuellement la sensibilité (tourner le potentiomètre progressivement par 1/4 de tour vers la gauche).

### ● Réglage du point zéro

Il doit être effectué après tout montage, nettoyage et toute augmentation de la sensibilité.

### ● Type de commutation

Le signal change en sortie si les étiquettes entrent dans le champ à la vitesse minimale. Le signal de sortie reste constant jusqu'à la prochaine détection de l'entrée ou de la sortie d'une étiquette.