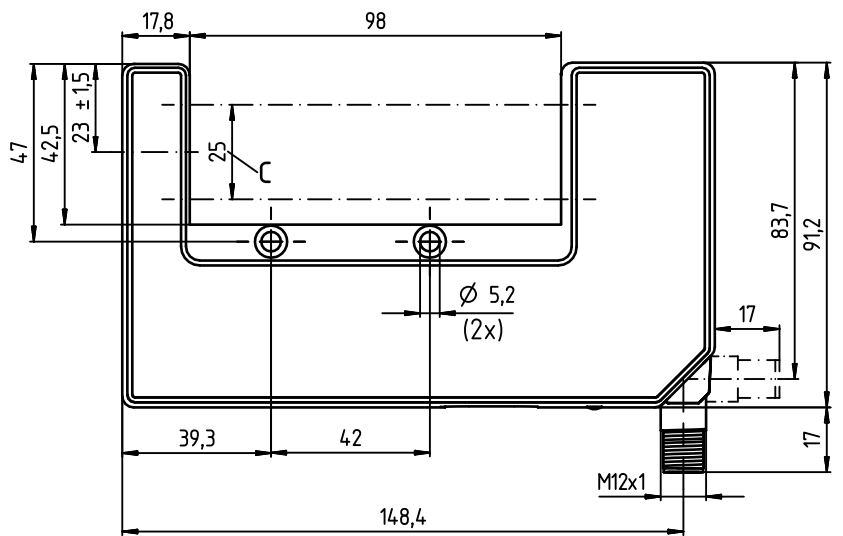
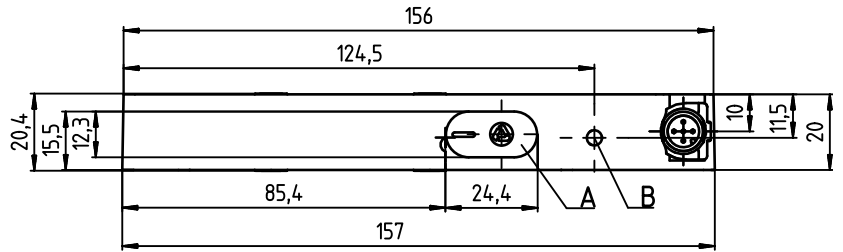


GS 754B

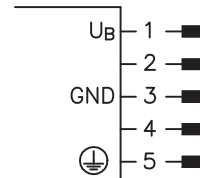
Barrières photoélectriques en fourche CCD

Encombrement



- A Interface
- B Diode témoin
- C Plage de détection optique

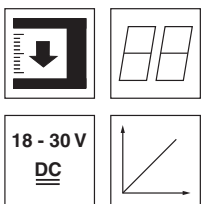
Raccordement électrique



Variante	Broche 1	Broche 2	Broche 3	Broche 4	Broche 5
RS 232	10...30VCC	E/S	GND	TxD	FE - terre de fonction
RS 422	10...30VCC	Tx-	GND	Tx+	FE - terre de fonction
Tension analogique	18...30VCC	E/S	GND	analogique	FE - terre de fonction
Courant analogique	18...30VCC	E/S	GND	analogique	FE - terre de fonction



fr_02-2012/11_50120624



98mm

- Capteur CCD linéaire avec une plage de mesure de 25mm
- Interfaces analogiques, numériques ou série
- Plage et mode de mesure paramétrables
- Fonction d'auto-apprentissage
- Détection d'objets multiples
- Sortie de commutation paramétrable
- Détection de produits transparents
- Connecteur orientable métallique



Accessoires :

(à commander séparément)

- Connecteurs M12 (KD ...)
- Câbles avec connecteur M12 (K-D...)
- Câble de paramétrage pour PC (KB-ODS 96-1500, Art. n° 50082007)

Sous réserve de modifications • DS_GS754B98_fr_50120624.fm

Caractéristiques techniques

Données optiques

Ouverture	98mm
Profondeur	42mm
Plage de mesure	25mm
Résolution ¹⁾	a : 0,1 mm (mode 1 ... 5) b : 0,014mm (mode 7) ± 0,03mm
Reproductibilité ²⁾	± 0,36mm
Linéarité ²⁾	± 0,36mm
Diamètre minimal de l'objet	0,5mm
Position de l'objet	quelconque (voir Remarques)
Source lumineuse	DEL (lumière modulée)
Longueur d'onde	880nm

Données temps de réaction

Temps de réaction	2,5ms min. (mode d'édition 7 + adhésif), 12ms min. (mode d'édition 7)
Cycle de sortie des données	0,012 ... 3,00s
Temps d'initialisation	≤ 300ms

Données électriques

Tension d'alimentation U _N ³⁾	avec RS 232/RS 422 : 10 ... 30VCC (y comp. ondulation résiduelle) avec sortie analogique : 18 ... 30VCC (y comp. ondulation résiduelle)
Ondulation résiduelle	≤ 15% d'U _N
Consommation	≤ 60mA

Variantes de sortie

Actif/inactif	≥ 8V/≤ 2V ou non raccordé
Délai d'activation/désactivation	≤ 1ms
Résistance d'entrée	env. 6kΩ
Courant de sortie de commutation	broche 2 : 100mA max.
Sortie analogique, courant	(0)4 ... 20mA (en fonction du mode d'édition), R _L ≤ 500Ω
Sortie analogique, tension	(0)2 ... 10V (en fonction du mode d'édition), R _L ≥ 2kΩ
Interface série	RS 232/RS 422
Entrée d'apprentissage	broche 2 commutable
Sortie de commutation	broche 2 commutable

Témoins

DEL verte, lumière permanente	prêt au fonctionnement
DEL verte clignotante	incident

Données mécaniques

Boîtier	zinc moulé sous pression
Poids	290g
Fenêtre optique	plastique (voir Remarques)
Raccordement électrique	connecteur M12 métallique à 5 pôles

Caractéristiques ambiantes

Temp. ambiante (utilisation/stockage)	-20°C ... +50°C/-30°C ... +60°C
Protection E/S ⁴⁾	1, 2, 3
Niveau d'isolation électrique	III
Indice de protection	IP 67
Source lumineuse	exempt de risque (selon EN 62471)
Normes de référence	CEI 60947-5-2
Homologations	UL 508

- 1) Résolution, c.-à.d. plus petite valeur pratique pour le dernier chiffre de l'affichage
 2) Valable pour un objet situé 2mm max. au-dessus du récepteur
 3) Très basse tension de protection TBTP (VDE 0100/T 410)
 4) 1=contre les pics de tension, 2=contre l'inversion de polarité, 3=contre les courts-circuits pour toutes les sorties

Pour commander

Tableau de sélection		GS 754B/D24-98-S12 Art. n° 50119710	GS 754B/D3-98-S12 Art. n° 50119711	GS 754B/V4-98-S12 Art. n° 50117818	GS 754B/C4-98-S12 Art. n° 50119712
Désignation de commande →					
Modèle ↓					
Variante de sortie	RS 232	●			
	RS 422		●		
	tension analogique			●	
	courant analogique				●
Broche 2 configurable	E/S	●		●	●

Notes

Diagrammes

Remarques

- **Usage conforme :**
Ce produit doit être mis en service par un personnel compétent et utilisé en respectant son usage conforme.
Ce capteur n'est pas un capteur de sécurité, il ne convient pas à la protection des personnes.
- La terre de fonction doit être câblée.
- Les sources de lumière parasite ne doivent pas irradier le récepteur par devant.
- La saisie des objets de ≤ 1 mm doit se faire directement devant le récepteur.
- N'utiliser que des chiffons sans fibres pour nettoyer les fenêtres optiques. Des objets pointus et durs détruisent l'optique.