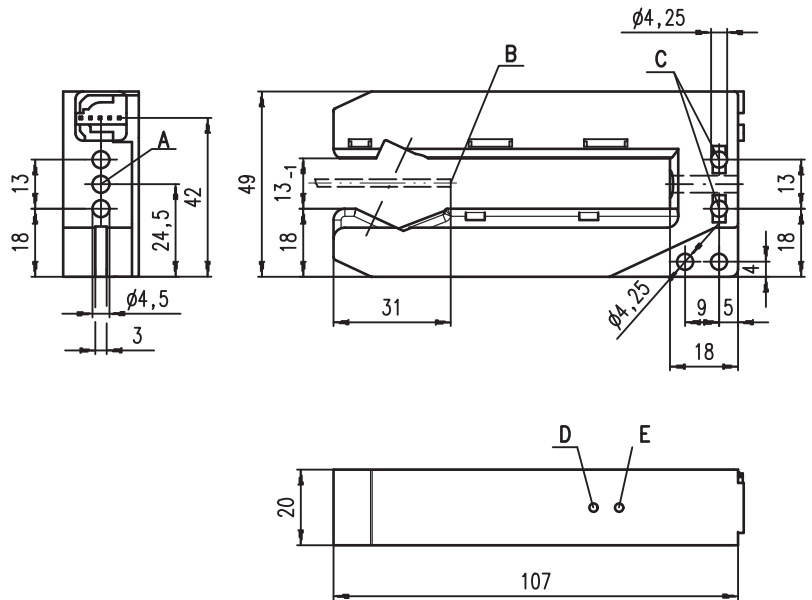
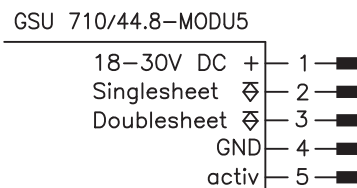


Encombrement



- A Forage débouchant
- B Profondeur minimale d'insertion de l'arête de la feuille
- C Écrou d'insertion M4 possible
- D Diode témoin rouge
- E Diode témoin jaune

Raccordement électrique

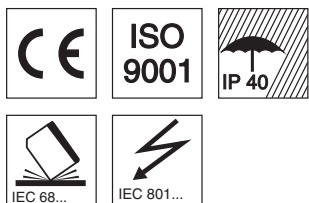


fr 04-2011/08 50109307



18 - 30 V
DC

- Détection sûre de feuilles papier et plastique de plusieurs couches, ainsi que métalliques
- Plage de mesure allant de 40g/m² (papier) à 350g/m² (carton)
- Raccordement par prise
- Sorties de commutation PNP
- Entrée d'activation



Accessoires :

(à commander séparément)

- Câble surmoulé, longueur 2 m (K-D MODU5-5P-2m-PVC, art. n° 50114946)

Sous réserve de modifications • DS_GSU_710_44_fr.fm

Caractéristiques techniques

Données physiques

Ouverture	13 mm
Profondeur	89 mm
Profondeur minimale d'insertion	31 mm
Fréquence du convertisseur	env. 330kHz

Données temps de réaction

Fréquence de commutation	200Hz
Temps de réaction	5ms
Temps d'initialisation	≤ 300ms selon CEI 60947-5-2

Données électriques

Tension d'alimentation U_N	18 ... 30VCC (y compris l'ondulation résiduelle)
Ondulation résiduelle	≤ 15% d' U_N
Consommation	≤ 40mA
Sorties de commutation	2 sorties transistor PNP
Fonction	feuille simple détectée, ou ≥ 1 feuille feuille double détectée, ou ≥ 2 feuilles
Niveau high/low	≥ ($U_N - 2V$) / ≤ 2V
Charge	100mA max. par sortie

Témoins

DEL jaune	feuille simple détectée
DEL rouge	feuille double détectée

Données mécaniques

Boîtier	plastique
Couleur	rouge
Poids	env. 100g
Raccordement électrique	AMPMODU, 5 pôles

Caractéristiques ambiantes

Temp. ambiante (utilisation/stockage)	0°C ... +50°C / -40°C ... +70°C
Protection E/S ¹⁾	1, 2, 3
Niveau d'isolation électrique	niveau de classe II
Indice de protection	IP 40
Normes de référence	CEI 60947-5-2

Fonctions supplémentaires

Entrée d'activation (active)

Résistance d'entrée actif/inactif	R_{in} : 10k Ω ≤ 2V ou non raccordé / > 10V
--------------------------------------	---

1) 1=contre les pics de tension, 2=contre l'inversion de polarité, 3=contre les courts-circuits pour toutes les sorties

Fonctionnement

La présence d'un objet dans le domaine de détection est signalée en sortie « Singlesheet ».

La détection d'une feuille double est signalée en sortie « Doublesheet ».

L'application d'un signal High en entrée d'activation permet de désactiver le détecteur de doubles feuilles.

Pour commander

Désignation	Article n°
GSU 710/44.8-MODU5	501 08701

Remarques

- **Usage conforme :**
Ce produit doit être mis en service par un personnel compétent et utilisé en respectant son usage conforme.
Ce capteur n'est pas un capteur de sécurité, il ne convient pas à la protection des personnes.