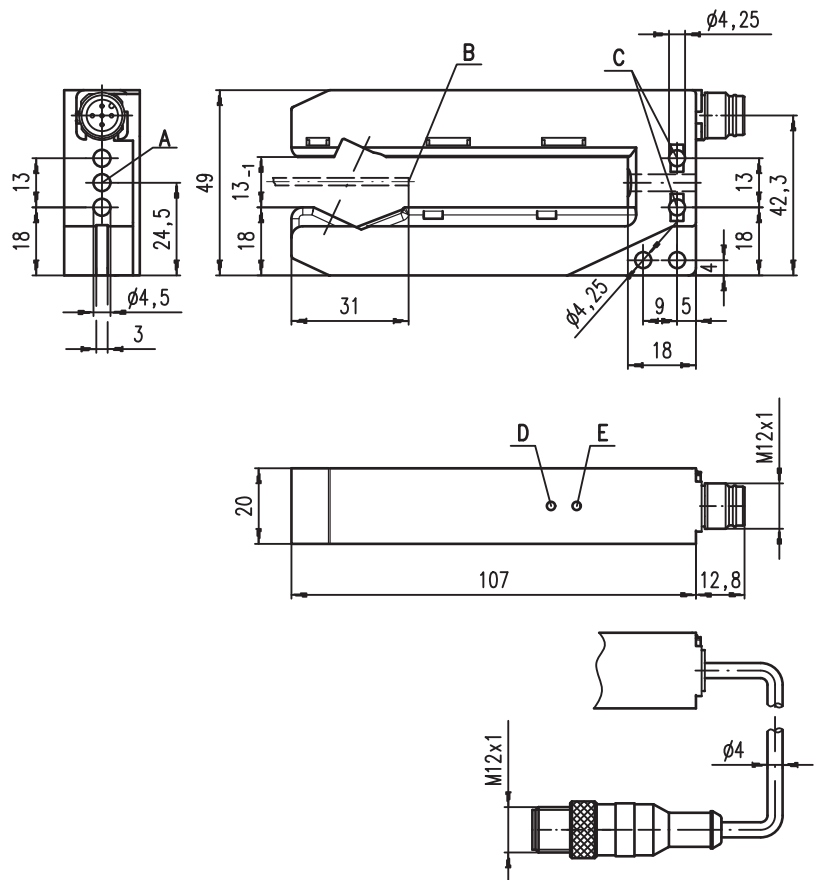


GSU 710/66

Control de pliegos dobles

Dibujo acotado



- A Orificio de paso
- B Profundidad mín. de introducción del canto de hoja
- C Tuerca embutida M4 posible
- D Diodo indicador rojo
- E Diodo indicador amarillo

Conexión eléctrica

GSU 710/66.4P-S12		
18-30V DC +	1	br/BN
Singlesheet	2	ws/WH
GND	3	bl/BU
Doublesheet	4	sw/BK
Teach in	5	gr/GY



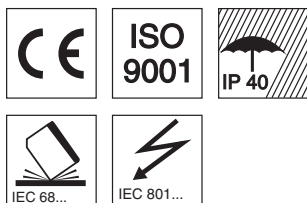
es 04-2010/01 50108368



18 - 30 V
DC

- Detección segura de pliegos de papel y de plástico, así como de láminas metálicas
- Rango de medición de 20g/m² de papel a 800g/m² de cartón
- Conexión por enchufe
- Indicaciones de los estados operativos con diodos luminosos
- Salidas de conmutación contrafase (Push-Pull)

Derechos a modificación reservados • DS_GSU_710_66_es.fm



Accesorios:

(disponible por separado)

- Conectores M12 (KD ...)
- Cables confeccionados (K-D ...)

Datos técnicos

Datos físicos

Ancho de boca	13 mm
Profundidad de boca	89 mm
Profundidad mín. de introducción	31 mm
Frecuencia del convertidor	aprox. 330kHz

Respuesta temporal

Frecuencia de conmutación	200Hz
Tiempo de respuesta	5ms
Tiempo de inicialización	≤ 300ms según IEC 60947-5-2

Datos eléctricos

Tensión de servicio U_B	18 ... 30VCC (incl. ondulación residual)
Ondulación residual	≤ 15% de U_B
Corriente en vacío	≤ 50mA
Salidas de conmutación	2 salidas de conmutación Push-Pull (contrafase) ¹⁾
Función	detectado pliego simple o ≥ 1 pliego detectado pliego doble o ≥ 2 pliegos
Tensión de señal high/low	≥ ($U_B - 2V$) / ≤ 2V
Corriente de salida	máx. 100mA por salida

Indicadores

LED amarillo	pliego simple detectado
LED rojo	pliego doble detectado

Datos mecánicos

Carcasa	plástico
Color	rojo
Peso	aprox. 100g
Tipo de conexión	conector redondo M12, de 5 polos, o cable 400mm con conector M12, de 5 polos

Datos ambientales

Temp. ambiental (operación/almacén)	0°C ... +50°C / -40°C ... +70°C
Circuito de protección ²⁾	1, 2, 3
Clase de protección VDE	II, aislamiento de protección
Tipo de protección	IP 40
Sistema de normas vigentes	IEC 60947-5-2

Funciones adicionales

Entrada Teach-In

Resistencia de entrada TEACH-IN	R_{in} : 10kΩ
TEACH-IN activo/inactivo	.../...P (PNP): ≥ 10V/≤ 2V o no utilizado
Duración TEACH-IN	máx. 100ms
Retardo TEACH-IN	aprox. 300ms

1) Función: .../...P = activo high (+24V); inactivo low (0V)

No se debe conectar en paralelo las salidas de conmutación push-pull (contrafase)

2) 1=protección transitoria, 2=protección contra polarización inversa, 3=protección contra cortocircuito para todas las salidas

Funcionamiento

En la salida «singlesheet» se señala que hay un objeto dentro del intervalo de palpado. Esta salida se puede usar para el control de presencia.

Cuando se detecta un pliego doble se señala en la salida «double-sheet».

En el modo estándar, los pliegos de papel con dos capas de aprox. 40g/m²... aprox. 400g/m² se detectan sin calibración adicional.

Con el «Teach-In» se aumentan los límites del rango de medición a aprox. 20g/m²... aprox. 800g/m².

Al aplicar una señal high en la entrada «Teach-In» se inicia la operación de calibración.

La calibración se efectúa, bien directamente en un medio (si en el instante de la calibración hay un pliego dentro del campo de detección), o bien automáticamente (si un medio entra en el campo de detección después del instante de calibración).

La operación de calibración termina después de aprox. 100ms.

Al conectar de nuevo, el sensor vuelve a operar en el modo estándar 40g/m²...400g/m².

Notas

● Uso conforme:

El control de pliegos dobles GSU 710 es un dispositivo de supervisión concebido predominantemente para controlar pliegos simples en máquinas procesadoras de papel. Este producto sólo debe ser puesto en servicio por personal especializado y debe ser empleado con el uso conforme definido. Este sensor no es un sensor de seguridad y no sirve para la protección de personas.

Indicaciones de pedido

	Denominación	Núm. art.
conector M12	GSU 710/66.4P-S12	50108702
cable 400mm con conector M12	GSU 710/66.4P, 400-S12	50112912