

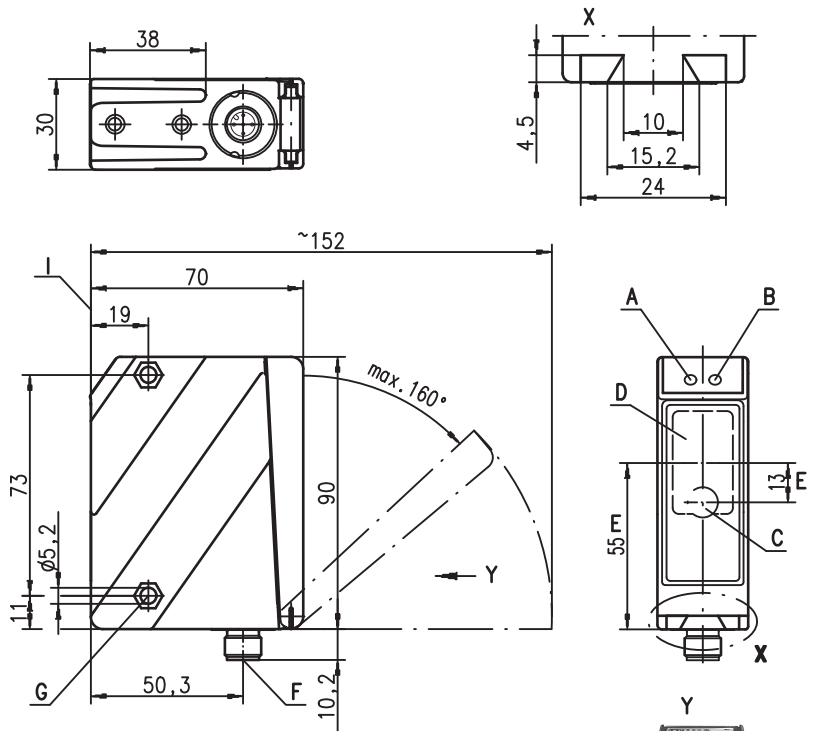
HRTL 96B

Laser-Lichttaster mit Hintergrundausbldung

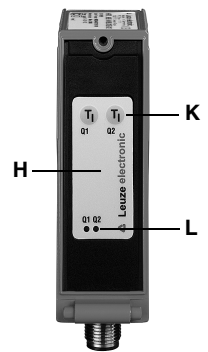
de 01-2013/05 50113822



Maßzeichnung



- A** Anzeigediode grün
- B** Anzeigediode gelb
- C** Sender
- D** Empfänger
- E** optische Achse
- F** Gerätestecker M12x1
- G** Senkung für SK-Mutter M5, 4,2 tief
- H** Folientastatur
- I** Referenzkante für die Messung (Abdeckglas)
- K** Tastweiteneinstellung Q1/Q2/Q3
- L** Anzeigedioden gelb für Schaltausgänge Q1/Q2

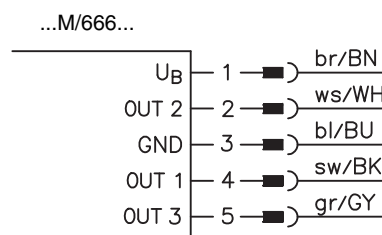
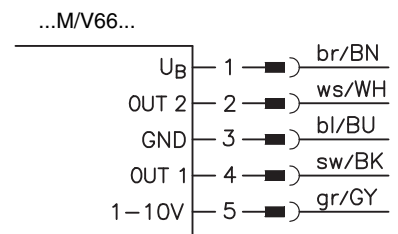
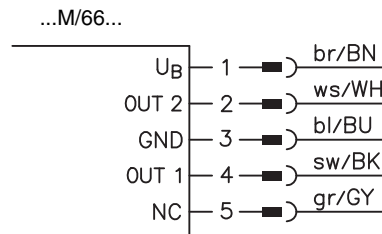


50 ... 6.500mm



- Universell einsetzbarer Laser-Lichttaster mit großem Detektionsbereich (sichtbares Rotlicht)
- Lichtlaufzeitmessung ermöglicht Einsatz unter extremen Umgebungsbedingungen (Glanz, Licht, Störkonturen)
- Einfachste Bedienung, teachbare Schaltpunkte
- Zeitschloss verhindert unbeabsichtigte Änderung der Schaltpunkte
- Automatische Reserve und Hysterese gewährleisten ein sicheres Schaltverhalten
- Schaltverhalten unabhängig von Einfahrrichtung
- Optimiert für Positionieraufgaben und zuverlässige Objekterkennung (z.B. Fachbelegtkontrolle, Riegelpositionierung)
- Diagnosefunktion

Elektrischer Anschluss



Zubehör:

(separat erhältlich)

- Befestigungs-Systeme (BT 96, BT 96.1, UMS 96, BT 450.1-96)
- M12 Leitungsdosen (KD ...)
- Konfektionierte Kabel (K-D ...)

Änderungen vorbehalten • DS_HRTL96BM66_de_50113822.fm

Technische Daten

Optische Daten

Typ. Grenzastweite (weiß 90%) ¹⁾	50 ... 6500mm
Betriebstastweite ²⁾	100 ... 6000mm
Einstellbereich/Teachbereich	150 ... 6000mm / 6 ... 90% Remission
Lichtquelle	Laser (Rotlicht)
Lichtfleckdurchmesser	1m:6mm / 3m:5mm / 5m:4mm / 7m:4mm
Wellenlänge	658nm
Max. Ausgangsleistung	< 248mW
Pulsdauer	6,5ns

Zeitverhalten

Schaltfrequenz	100Hz
Ansprechzeit	5ms
Bereitschaftsverzögerung	≤ 200ms

Elektrische Daten

Betriebsspannung U _B	18 ... 30VDC (inkl. Restwelligkeit)
Restwelligkeit	≤ 15% von U _B
Leerlaufstrom	≤ 120mA
Schaltausgang	.../(V)66... 2 Push-Pull (Gegentakt) Schaltausgänge ³⁾ PNP hellschaltend, NPN dunkelschaltend
	.../666 ... 3 Push-Pull (Gegentakt) Schaltausgänge ³⁾ PNP hellschaltend, NPN dunkelschaltend
Analogausgang	parametrierbar: 0 ... 10V / 1 ... 10V (Standard) / 0 ... 5V / 1 ... 5V
Signalspannung high/low	≥ (U _B -2V) / ≤ 2V
Ausgangsstrom	max. 100mA

Anzeigen

Sensor-Vorderseite	
LED grün	betriebsbereit
LED gelb	Reflexion (Q1/Q2)
Sensor-Rückseite	siehe Tabelle

Mechanische Daten

Gehäuse	Zink-Druckguss
Optikabdeckung	Glas
Gewicht	380g
Anschlussart	M12-Rundsteckverbindung 5-polig

Umgebungsdaten

Umgebungstemperatur (Betrieb/Lager) ⁴⁾	-40°C ... +50°C / -35°C ... +70°C
Schutzbeschaltung ⁵⁾	1, 2, 3, 4
VDE-Schutzklasse ⁶⁾	II, schutzisoliert
Schutzart	IP 67, IP 69K ⁷⁾
Laser Klasse	2 nach DIN EN 60825-1:2008-05
Gültiges Normenwerk	IEC 60947-5-2

- 1) Typ. Grenzastweite: max. erzielbare Tastweite ohne Funktionsreserve
- 2) Betriebstastweite: empfohlene Tastweite mit Funktionsreserve
- 3) Die Push-Pull (Gegentakt) Schaltausgänge dürfen nicht parallel geschaltet werden
- 4) Bis -30°C: ohne Einschränkung, unter -30°C: Sensor an Spannungsversorgung belassen, nach Wiedereinschalten der Spannungsversorgung ist der Sensor nach ca. 3min voll funktionsfähig, ggf. Einschaltvorgang wiederholen
- 5) 1=Transientenschutz, 2=Verpolschutz, 3=Kurzschluss-Schutz für alle Ausgänge, 4=Störaustattung
- 6) Bemessungsspannung 250VAC
- 7) IP 69K-Test nach DIN 40050 Teil 9 simuliert, Hochdruckreinigungsbedingungen ohne den Einsatz von Zusatzstoffen, Säuren und Laugen sind nicht Bestandteil der Prüfung

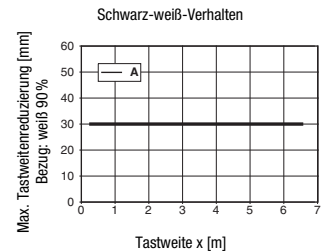
Bestimmungsgemäßer Gebrauch:

Dieses Produkt ist nur von Fachpersonal in Betrieb zu nehmen und seinem bestimmungsgemäßen Gebrauch entsprechend einzusetzen. Dieser Sensor ist kein Sicherheitssensor und dient nicht dem Personenschutz.

Tabellen

Schaltpunkte	keine Reflexion	Objekt erkannt
LED gelb Q 1	aus	an
LED gelb Q 2	aus	an

Diagramme



A 6 ... 90% Remission

Hinweise

- **Einstellung der Schaltpunkte:**
Sensor zu Objekt ausrichten.
Q1: Teachtaste 1 ca. 2s drücken,
Q2: Teachtaste 2 ca. 2s drücken,
jeweils nach Blinken der LED loslassen, Schaltpunkt ist geteacht.
Q3: Teachtaste 1 ca. 12s drücken,
nach schnellem Blinken der LED loslassen, Schaltpunkt ist geteacht.
Objekt wird erkannt, wenn die entsprechende Anzeige Q1/Q2 leuchtet. Für Q3 ist keine LED vorhanden.
- **Reserve:** zur sicheren Detektion gering reflektierender Objekte wird während des Teachvorgangs automatisch eine Reserve hinzugefügt. Diese ist über den gesamten Teachbereich konstant.
Objekt wird erkannt:
Abstand zu Sensor ≤ Teachpunkt + Reserve
- **Hysterese:** Um im Schaltpunkt eine kontinuierliche Objektdetektion zu gewährleisten, besitzt der Sensor eine Ausschalthysterese.
Objekt wird nicht mehr erkannt wenn:
Abstand zu Sensor > Teachpunkt + Reserve + Hysterese.
- **Werkseitige Einstellung:**
Reserve: ca. 50mm
Hysterese: ca. 50mm
- Beim eingestellten Tastbereich ist eine Toleranz der oberen Tastgrenze je nach Reflexionseigenschaft der Materialoberfläche möglich.
- **Tastweite Bezug:**

Objekt/Remission	
6 ... 90%	0,15 ... 6m (Standard)

- **Laser-Warnschilder:**
Bringen Sie die dem Gerät beigefügten Aufkleber unbedingt am Gerät an! Sollten die Schilder aufgrund der Einbausituation des Gerätes verdeckt werden, so bringen Sie die Schilder statt dessen in der Nähe des Geräts an, dass beim Lesen der Hinweise nicht in den Laserstrahl geblickt werden kann.



HRTL 96B

Laser-Lichttaster mit Hintergrundaussblendung

Typenschlüssel

H	R	T	L	9	6	B	M	/	V	6	6	.	0	1	S	-	S	1	2
---	---	---	---	---	---	---	---	---	---	---	---	---	---	---	---	---	---	---	---

Funktionsprinzip

HRT Reflexions-Lichttaster mit Hintergrundaussblendung

Funktionsprinzip

L Laser (Rotlicht)

IL Laser (Infrarotlicht)

Bauform/Version

96B Baureihe 96B

M Metall

Analogausgang

/C Strom: 4 ... 20mA

/V Spannung: 1 ... 10V

Schaltausgang/Funktion (OUT 1: Pin 4, OUT 2: Pin 2)

/66 2 x Gegentakt-Transistorausgang, OUT 1: hellschaltend, OUT 2: hellschaltend

/666 3 x Gegentakt-Transistorausgang, OUT 1: hellschaltend, OUT 2: hellschaltend, OUT 3: hellschaltend

Ausstattung

.01 Standard

.02 Individuelle Kundenkonfiguration

Lichtfleckgeometrie

S Kleiner Lichtfleck (small spot)

Elektrischer Anschluss

-S12 M12 Rundsteckverbinder, 5-polig (Stecker)

Bestellhinweise

Die hier aufgeführten Sensoren sind Vorzugstypen, aktuelle Informationen unter www.leuze.com

Bestellbezeichnung	Artikel-Nr.	Merkmale
HRTL 96BM/666.01S-S12	50112804	3 teachbare Schaltpunkte, 3 x Push-Pull (Gegentakt) Schaltausgang, PNP hellschaltend
HRTL 96BM/66.01S-S12	50108889	2 teachbare Schaltpunkte, 2 x Push-Pull (Gegentakt) Schaltausgang, PNP hellschaltend
HRTL 96BM/66.02S-S12	50113800	2 teachbare Schaltpunkte, 2 x Push-Pull (Gegentakt) Schaltausgang, PNP dunkelschaltend
HRTL 96BM/V66.01S-S12	50110952	2 teachbare Schaltpunkte, 2 x Push-Pull (Gegentakt) Schaltausgang, PNP hellschaltend, 1 x Analogausgang ¹⁾ Spannung 1 ... 10V (100 ... 6000mm)
HRTL 96BM/V66.02S-S12	50110728	2 teachbare Schaltpunkte, 2 x Push-Pull (Gegentakt) Schaltausgang, PNP hellschaltend, 1 x Analogausgang ¹⁾ Spannung 1 ... 10V (100 ... 1500mm)

1) Kein Objekt vorhanden bzw. Objekt wird nicht erkannt:
Analogausgang: 20mA bzw. 10V

