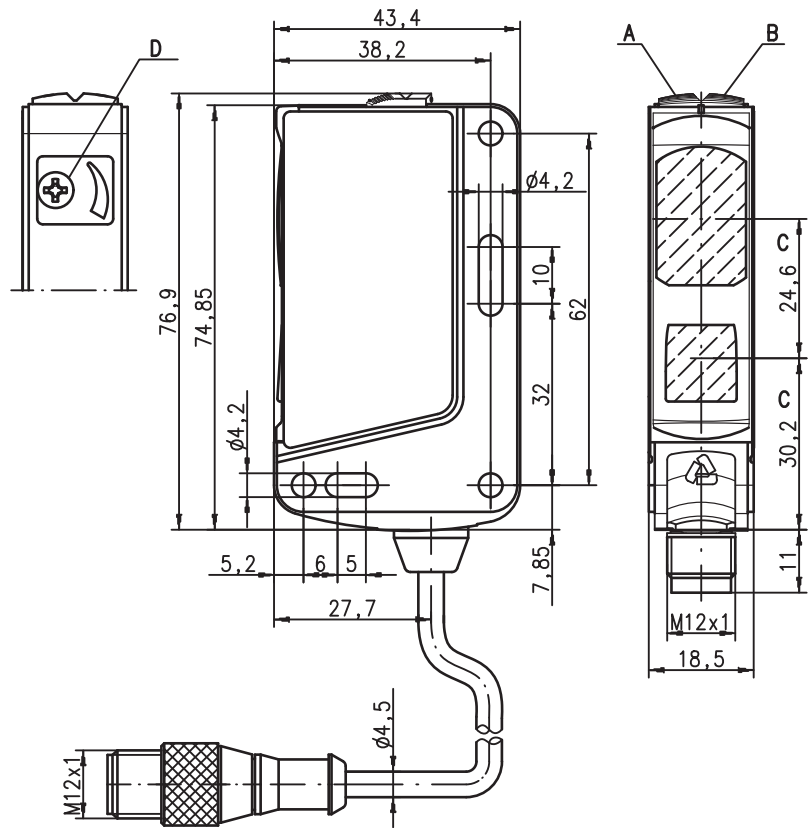


HRTL 46B Cellule reflex laser à détection directe avec élimination de l'arrière-plan

fr_05-2010/01 50107353-01



Encombrement



- A** Diode témoin verte
- B** Diode témoin jaune
- C** Axe optique
- D** Réglage de la distance de détection



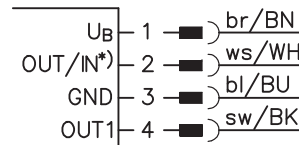
50 ... 1.200mm
800mm avec une
erreur noir/blanc < 10%



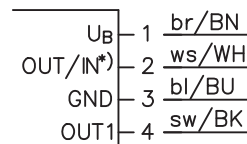
- Détecteur réglable avec élimination de l'arrière-plan
- Positionnement exact et détection de petites pièces grâce à un rayon laser
- Réglage exact de la distance de détection par vis sans fin
- Alignement rapide grâce à la *brightVision*®
- Grande fréquence de commutation pour la détection d'événements rapides
- A²LS- Suppression active de la lumière parasite
- Sorties de commutation ambivalentes pour une adaptation optimale à l'application
- Activation de fonctions d'inhibition ou de test p. ex.

Raccordement électrique

Prise mâle, 4 pôles

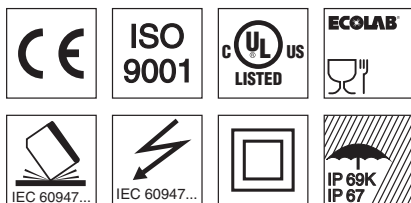


Câble



Choix broche 2

*)	OUT	IN
	OUT 2	active



Accessoires :

(à commander séparément)

- Systèmes de fixation (BT 46, BT 46.1, BT 46.1.5, BT 46.2)
- Connecteurs M12 (KD ...)
- Câbles surmoulés (K-D ...)

Sous réserve de modifications • DS_HRTL_46B_fr_fm

Caractéristiques techniques

Données optiques

Lim. typ. dist. détection (blanc à 90%) ¹⁾
 Dist. de détection en fonctionnement ²⁾
 Plage de réglage
 Source lumineuse
 Longueur d'onde
 Tache lumineuse

Lumière rouge

50 ... 1.200mm
 voir Notes
 120 ... 1.200mm
 laser (lumière modulée)
 655nm (lumière rouge visible)
 env. 3mm x 5mm à
 1.000mm

Données temps de réaction

Fréquence de commutation 1.000Hz
 Temps de réaction 0,5ms
 Temps d'initialisation ≤ 100ms

Données électriques

Tension d'alimentation U_N ³⁾ 10 ... 30VCC (y compris l'ondulation résiduelle)
 Ondulation résiduelle ≤ 15% d' U_N
 Consommation ≤ 30mA
 Sortie de commutation .../66. ... 2 sorties de commutation push-pull (symétriques) ⁴⁾
 broche 2 : PNP de fonction foncée, NPN de fonction claire
 broche 4 : PNP de fonction claire, NPN de fonction foncée
 .../6. ... sortie de commutation push-pull (symétrique) ⁴⁾
 broche 4 : PNP de fonction claire, NPN de fonction foncée
 Niveau high/low ≥ ($U_N - 2V$) / ≤ 2V
 Charge 100mA max.

Témoins

DEL verte prêt au fonctionnement
 DEL jaune réflexion
 DEL jaune clignotante réflexion, pas de réserve de fonctionnement

Données mécaniques

Boîtier plastique
 Fenêtre optique plastique
 Poids 50g (avec prise) / 65g (avec câble et prise)
 Raccordement électrique connecteur M12 ou
 câble avec connecteur M12, longueur : 200mm

Caractéristiques ambiantes

Température ambiante (utilisation/stockage) -30°C ... +55°C / -40°C ... +70°C
 Protection E/S ⁵⁾ 2, 3
 Niveau d'isolation électrique ⁶⁾ niveau de classe II
 Indice de protection IP 67, IP 69K
 Classe laser 2 (conforme à EN 60825-1)
 Normes de référence CEI 60947-5-2

Fonctions supplémentaires

Entrée d'activation active
 Émetteur actif/inactif ≥ 8V / ≤ 2V
 Délai d'activation/désactivation ≤ 1ms / ≤ 2ms
 Résistance d'entrée 10KΩ ± 10%

- 1) Distance de détection limite typ. : distance de détection max. possible pour des objets clairs (blancs à 90%)
- 2) Distance de détection utile : distance de détection recommandée pour des objets de différents degrés de réflexion
- 3) Pour les applications UL : seulement pour l'utilisation dans des circuits électriques de « Classe 2 »
- 4) Les sorties de commutation push-pull (symétriques) ne doivent pas être connectées en parallèle
- 5) 2=contre l'inversion de polarité, 3=contre les courts-circuits pour toutes les sorties
- 6) Tension de mesure 50V

Pour commander

Les capteurs mentionnés ici sont des types préférentiels (des informations actuelles sont disponibles sur www.leuze.com).

Avec connecteur M12

	Désignation	Article n°
Sortie de commutation ambivalente	HRTL 46B/66-S12	50106560
Entrée d'activation	HRTL 46B/6.8-S12	50110806

Câble avec connecteur M12

Sortie de commutation ambivalente	HRTL 46B/66, 200-S12	50106561
-----------------------------------	----------------------	----------

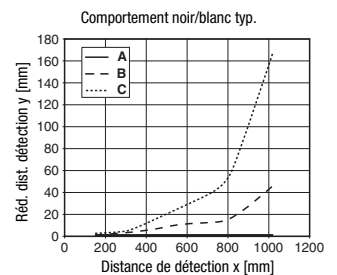
Notes

1	50	1.200
2	60	850
3	80	750

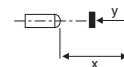
1	blanc 90%
2	gris 18%
3	noir 6%

Dist. de détection en fonction. [mm]

Diagrammes



- A blanc 90%
- B gris 18%
- C noir 6%



Remarques

- **Usage conforme :**
 Ce produit ne doit être mis en service que par un personnel qualifié et utilisé selon l'usage conforme. Ce capteur n'est pas un capteur de sécurité et ne sert pas à la protection de personnes.
- La limite supérieure de la distance de détection peut varier selon le pouvoir de réflexion de la surface de l'objet à détecter.

RAYONNEMENT	
NE PAS REGARDER DANS LE FAISCEAU	
Puissance max.:	2.2mW
Durée d'impulse:	12µs
Longueur d'onde émis:	655nm
APPAREIL A LASER DE CLASSE 2	
EN60825-1:2003-10	

HRTL 46B Cellule reflex laser à détection directe avec élimination de l'arrière-plan

Code de désignation

H	R	T	L		4	6	B	/	6	.	8		-	S	1	2
---	---	---	---	--	---	---	---	---	---	---	---	--	---	---	---	---

Principe

HRTL Détecteur avec élimination de l'arrière-plan en lumière rouge visible claire

Série

46B Série 46B

Sortie de commutation

/66 Sorties de commutation symétriques ambivalentes

/6 Broche 4 sortie de commutation symétrique, broche 2 sans contact ou entrée d'activation

Fonction

néant Broche 4 : claire, pour PNP symétrique de fonction claire

D Logique de commutation inversée

Fonction spéciale

.8 Entrée d'activation

Adaptations produit

-xxxx Distance de détection en mm, uniquement pour les capteurs pré réglés (seulement sur demande)

-xxxxF Réglage fixé (seulement sur demande)

Raccordement électrique

néant Câble, longueur standard 2000 mm

,200-S12 Câble, longueur 200 mm avec connecteur M12

-S12 Connecteur M12

