

**HRTL 46B**

**Fotocellula laser a scansione con soppressione dello sfondo**

it 05-2010/01 50107353-01



**50 ... 1.200mm**  
800mm con errore  
bianco-nero < 10%



- Sensore a scansione con soppressione dello sfondo regolabile
- Esatto posizionamento e rilevamento di piccoli oggetti tramite raggio laser
- Esatta regolazione della portata di scansione tramite potenziometro multiplo
- Rapido allineamento tramite *brightVision*®
- Alta frequenza di commutazione per il rilevamento di processi rapidi
- A²LS- soppressione attiva della luce parassita
- Uscite di commutazione antivalenti per l'adattamento ottimale all'applicazione
- Attivazione ad esempio per funzione di muting o di test

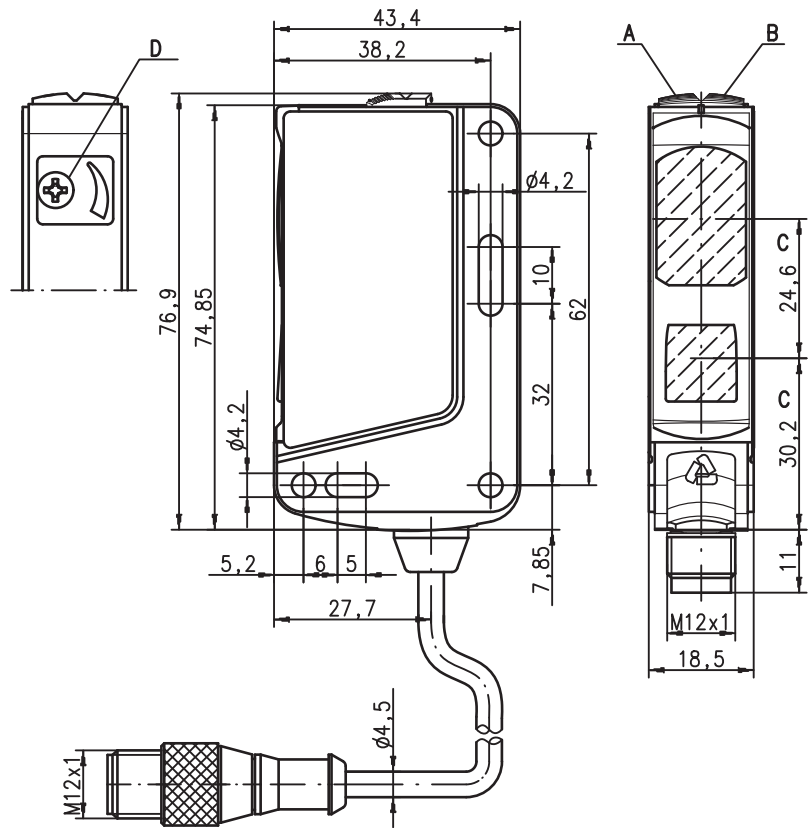


**Accessori:**

(da ordinare a parte)

- Sistemi di fissaggio (BT 46, BT 46.1, BT 46.1.5, BT 46.2)
- Connettori M12 (KD ...)
- Cavi confezionati (K-D ...)

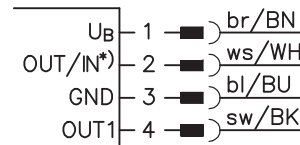
**Disegno quotato**



- A** Diode indicatore verde
- B** Diode indicatore giallo
- C** Asse ottico
- D** Regolazione della portata di scansione

**Collegamento elettrico**

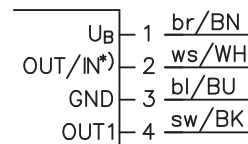
Spina, 4 poli



Selezione pin 2

*)	OUT	IN
	OUT 2	active

Cavo



Con riserva di modifiche • DS\_HRTL\_46B\_it\_fm

**Dati tecnici**

**Dati ottici**

Port. tip. scansione lim. (bianco 90%) <sup>1)</sup>  
 Portata operativa di scansione <sup>2)</sup>  
 Campo di regolazione  
 Sorgente luminosa  
 Lunghezza d'onda  
 Punto luminoso

**Luce rossa**  
 50 ... 1.200mm  
 vedi tabelle  
 120 ... 1.200mm  
 Laser (luce modulata)  
 655nm (luce rossa visibile)  
 circa 3mm x 5mm a 1.000mm

**Comportamento temporale**

Frequenza di commutazione 1.000Hz  
 Tempo di reazione 0,5ms  
 Tempo di inializzazione ≤ 100ms

**Dati elettrici**

Tensione di esercizio  $U_B$  <sup>3)</sup> 10 ... 30VCC (con ondulazione residua)  
 Ondulazione residua ≤ 15% di  $U_B$   
 Corrente a vuoto ≤ 30mA  
 Uscita di commutazione .../66. ... 2 uscite di commutazione push-pull (controfase) <sup>4)</sup>  
 pin 2: PNP commutante senza luce, NPN commutante con luce  
 pin 4: PNP commutante con luce, NPN commutante senza luce  
 uscita di commutazione push-pull (controfase) <sup>4)</sup>  
 pin 4: PNP commutante con luce, NPN commut. senza luce  
 ≥ ( $U_B - 2V$ ) / ≤ 2V  
 max. 100mA

Tensione di segnale high/low  
 Corrente di uscita

**Indicatori**

LED verde stand-by  
 LED giallo riflessione  
 LED giallo lampeggiante riflessione, senza riserva di funzionamento

**Dati meccanici**

Alloggiamento plastica  
 Copertura ottica plastica  
 Peso 50g (con connettore a spina) / 65g (con cavo e connett. a spina)  
 Tipo di collegamento connettore a spina circolare M12 oppure cavo con connettore a spina circolare M12, lunghezza del cavo: 200mm

**Dati ambientali**

Temp. ambiente (esercizio/magazzino) -30°C ... +55°C / -40°C ... +70°C  
 Circuito di protezione <sup>5)</sup> 2, 3  
 Classe di protezione VDE <sup>6)</sup> II, isolamento completo  
 Tipo di protezione IP 67, IP 69K  
 Classe Laser 2 (a norme EN 60825-1)  
 Norme di riferimento IEC 60947-5-2

**Funzioni supplementari**

**Ingresso di attivazione** active  
 Trasmettitore attivo/inattivo ≥ 8V / ≤ 2V  
 Ritardo di attivazione/interdizione ≤ 1 ms / ≤ 2ms  
 Impedenza di ingresso 10KΩ ± 10%

- 1) Portata tipica di scansione limite: portata di scansione max. ottenibile per oggetti chiari (bianco 90%)
- 2) Portata operativa di scansione: portata di scansione raccomandata per oggetti di riflettanza diversa
- 3) Per applicazioni UL solo per l'utilizzo in circuiti «Class 2»
- 4) Le uscite di commutazione push-pull (controfase) non devono essere collegate in parallelo
- 5) 2=protezione contro lo scambio delle polarità, 3=protezione contro il cortocircuito per tutte le uscite
- 6) Tensione di dimensionamento 50V

**Per ordinare gli articoli**

Gli interruttori indicati sono tipi preferenziali; per informazioni attuali: [www.leuze.com](http://www.leuze.com).

	<b>Designazione</b>	<b>Cod. art.</b>
<b>Con connettore M12</b>		
Uscita di commutazione antivalente	HRTL 46B/66-S12	50106560
Ingresso di attivazione	HRTL 46B/6.8-S12	50110806
<b>Cavo con connettore M12</b>		
Uscita di commutazione antivalente	HRTL 46B/66, 200-S12	50106561

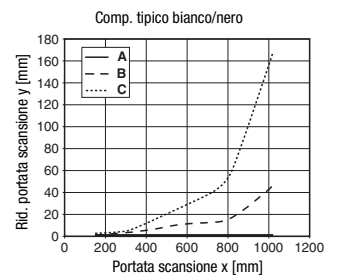
**Tabelle**

1	50	1.200
2	60	850
3	80	750

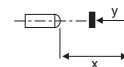
1	bianco 90%
2	grigio 18%
3	nero 6%

Portata operativa di scansione [mm]

**Diagrammi**



- A** bianco 90%
- B** grigio 18%
- C** nero 6%



**Note**

- **Uso conforme:**  
 Questo prodotto deve essere messo in servizio solo da personale specializzato ed utilizzato conformemente all'uso previsto.  
 Questo sensore non è un sensore di sicurezza e non serve alla protezione di persone.
- Per il campo di scansione regolato è possibile una tolleranza del limite superiore di scansione a seconda delle proprietà riflettenti della superficie del materiale.

LASER LIGHT  
DO NOT STARE INTO BEAM

Maximum Output: 2.2mW  
 Pulse duration: 12µs  
 Wavelength: 655nm

CLASS 2 LASER PRODUCT  
EN60825-1:2003-10

**HRTL 46B**
**Fotocellula laser a scansione con soppressione dello sfondo**
**Chiave del tipo**

H	R	T	L		4	6	B	/	6	.	8		-	S	1	2
---	---	---	---	--	---	---	---	---	---	---	---	--	---	---	---	---

**Principio**

**HRTL** Sensore a scansione con soppressione dello sfondo con luce rossa chiara visibile

**Serie**

**46B** Serie 46B

**Uscita di commutazione**

**/66** Uscite di commutazione controfase antivalenti

**/6** Pin 4 uscita di commutazione controfase, pin 2 non collegato o ingresso di attivazione

**Funzione**

**N/A** Pin 4 commutante con luce, in controfase PNP commutante con luce

**D** Logica di commutazione inversa

**Funzione speciale**

**.8** Ingresso di attivazione

**Adattamenti del prodotto**

**-xxxx** Portata di scansione in mm, solo per sensori preregolati (solo su richiesta)

**-xxxxF** Regolazione fissa (solo su richiesta)

**Collegamento elettrico**

**N/A** Cavo, lunghezza standard 2000 mm

**,200-S12** Cavo, lunghezza 200 mm con connettore M12

**-S12** Connettore M12

