

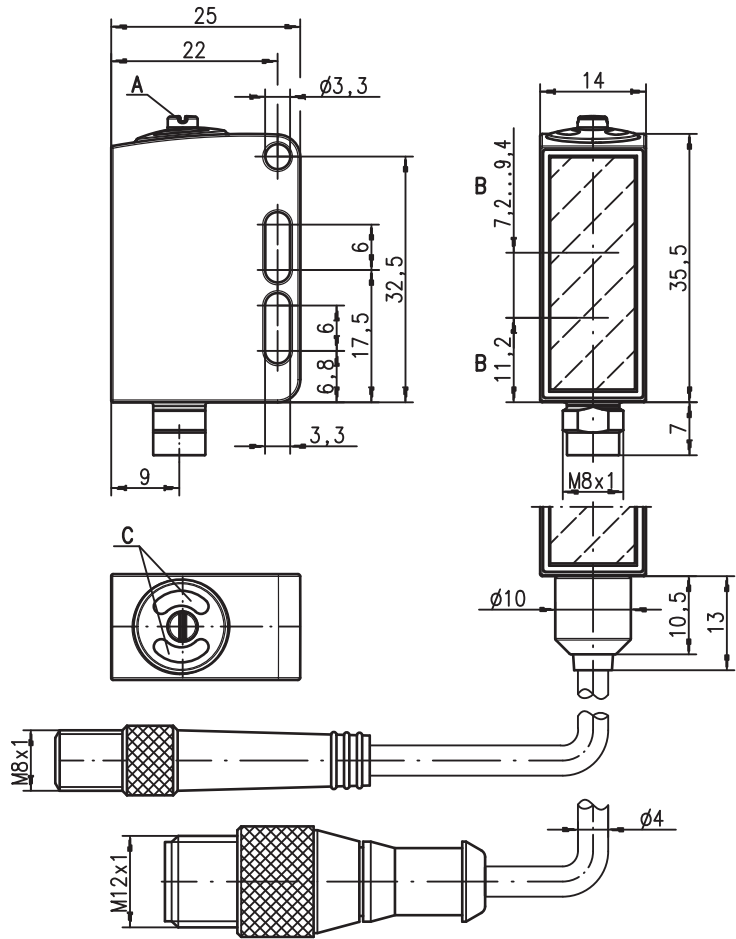
**HRTR 55 «S»**

**Fotocellula a tasteggio con soppressione dello sfondo**

it 04-2012/11 50107827-01



**Disegno quotato**



- A Vite di regolazione
- B Asse ottico
- C Diodi indicatori



**5 ... 200mm**  
100mm con errore bianco-nero < 10%



*stainless steel*  
**316 L**

- Fotocellula a tasteggio con luce rossa visibile e soppressione regolabile dello sfondo
- Alloggiamento in acciaio inossidabile 316L con design igienico
- La struttura chiusa dell'ottica impedisce il trasferimento di batteri
- Testato secondo ECOLAB e CleanProof+
- Identificazione dell'apparecchio senza etichetta
- Finestra frontale di plastica antigraffio ed impervia alla diffusione
- Esatta regolazione della portata del tasteggio tramite potenziometro multigiro (8 giri)
- Ottimo comportamento bianco/nero e commutazione sicura anche su oggetti lucidi e con strutture a colori
- Piccolo ed omogeneo punto luminoso per il riconoscimento di piccoli oggetti
- A²LS - Soppressione attiva della luce parassita
- Uscite push-pull
- Alta frequenza di commutazione per il rilevamento di processi rapidi

**Collegamento elettrico**

Connettore a spina, 4 poli (con/senza cavo)

10-30V DC +	1	br/BN
OUT 2	2	ws/WH
GND	3	bl/BU
OUT 1	4	sw/BK

Connettore a spina, 3 poli

10-30V DC +	1	br/BN
GND	3	bl/BU
OUT 1	4	sw/BK



**Accessori:**

(da ordinare a parte)

- Cavi con connettore M8 o M12 (K-D ...)
- Cavi per «Food and Beverage»
- Elementi di fissaggio

Con riserva di modifiche • DS\_HRTR55S\_it\_50107827-01.fm

## Dati tecnici

### Dati ottici

Portata tipica di tasteggio limite <sup>1)</sup>	5 ... 200mm
Portata operativa di tasteggio <sup>2)</sup>	vedi tabelle
Campo di regolazione	15 ... 200mm
Punto luminoso	circa Ø 4mm a 100mm
Sorgente luminosa <sup>3)</sup>	LED (luce modulata)
Lunghezza d'onda	660nm (luce rossa visibile)

### Comportamento temporale

Frequenza di commutazione	1000Hz
Tempo di reazione	0,5ms
Tempo di inializzazione	≤ 300ms (conforme a IEC 60947-5-2)

### Dati elettrici

Tensione di esercizio $U_B$ <sup>4)</sup>	10 ... 30VCC (con ripple residuo)
Ripple residuo	≤ 15% di $U_B$
Corrente a vuoto	≤ 15mA
Uscita di commutazione	.../66 <sup>5)</sup>
	2 uscite di commutazione push-pull
	pin 2: PNP commutante senza luce, NPN commutante con luce
	pin 4: PNP commutante con luce, NPN commutante senza luce
	1 uscita di commutazione push-pull
	pin 4: PNP commutante con luce, NPN commutante senza luce
	commutante con/senza luce
	$\geq (U_B - 2V) / \leq 2V$
	max. 100mA
	regolabile tramite potenziometro multigiro (8 giri)

Funzione	
Tensione di segnale high/low	
Corrente di uscita	
Portata del tasteggio	

### Indicatori

LED verde	stand-by
LED giallo	oggetto riconosciuto - riflessione

### Dati meccanici

Alloggiamento	acciaio inox AISI 316L, DIN X2CrNiMo17132, W.Nr.1.4404
Concetto di alloggiamento	design WASH-DOWN
Rugosità dell'alloggiamento <sup>6)</sup>	$Ra \leq 2,5$
Connettore a spina circolare	acciaio inox AISI 316L, DIN X2CrNiMo17132, W.Nr.1.4404
Copertura ottica	plastica rivestita (PMMA), antigraffio ed impervia alla diffusione
Comando	plastica (TPV-PE), impervia alla diffusione
Peso	con connettore a spina M8: 40g
	con 200mm di cavo e connettore a spina M12: 60g
	con 5000mm di cavo: 110g
	connettore M8, 4 poli
	cavo 0,2m con connettore M12, 4 poli
	cavo 5m, 4 x 0,20mm <sup>2</sup>

Tipo di collegamento

### Dati ambientali

Temp. ambiente (esercizio/magazzino) <sup>7)</sup>	-30°C ... +70°C / -30°C ... +70°C
Circuito di protezione <sup>8)</sup>	2, 3
Classe di protezione VDE <sup>9)</sup>	III
Grado di protezione	IP 67, IP 69K <sup>10)</sup>
Test ambientale secondo	ECOLAB, CleanProof+
Classe LED	1 (a norme EN 60825-1)
Norme di riferimento	IEC 60947-5-2
Omologazioni	UL 508 <sup>4)</sup>
Resistenza chimica	testata secondo ECOLAB e CleanProof+ (vedi Note)

- 1) Portata tipica di tasteggio limite: portata di tasteggio max. ottenibile per oggetti chiari (bianco 90%)
- 2) Portata operativa di tasteggio: portata di tasteggio raccomandata per oggetti di remissione diversa
- 3) Durata media 100.000h a temperatura ambiente di 25°C
- 4) Per applicazioni UL solo per l'utilizzo in circuiti «Class 2» secondo NEC
- 5) Le uscite di commutazione push-pull non devono essere collegate in parallelo
- 6) Valore tipico per l'alloggiamento in acciaio inossidabile
- 7) Temperature operative di +70°C consentite solo per breve durata (≤ 15 min)
- 8) 2 = protezione contro lo scambio delle polarità, 3 = protezione contro il cortocircuito per tutte le uscite a transistor
- 9) Tensione di dimensionamento 50V
- 10) Solo in combinazione con un connettore M12

## Uso conforme

Le fotocellule a tasteggio sono sensori optoelettronici per il riconoscimento ottico senza contatto della presenza di oggetti.

Questo prodotto deve essere messo in servizio solo da personale specializzato ed utilizzato conformemente all'uso previsto. Questo sensore non è un sensore di sicurezza e non serve alla protezione di persone.

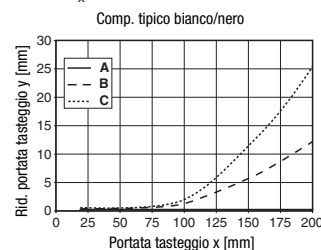
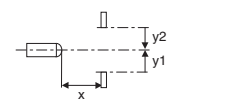
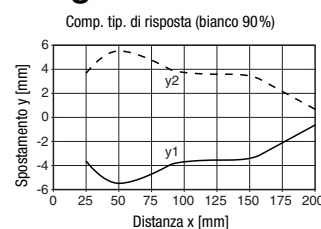
## Tabelle

1	5	200
2	10	150
3	15	120

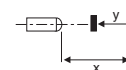
1	bianco 90%
2	grigio 18%
3	nero 6%

Portata operativa di tasteggio [mm]

## Diagrammi



- A bianco 90%
- B grigio 18%
- C nero 6%



## Note

Per le sostanze chimiche testate vedi all'inizio della descrizione del prodotto.

**Per ordinare gli articoli**

Tabella di selezione		Sigla per l'ordinazione →			
Equipaggiamento ↓		HRTR 55/66-S-S8 Cod. art. 50107493	HRTR 55/6-S-S8.3 Cod. art. 50107494	HRTR 55/66-S-200-S12 Cod. art. 50107495	HRTR 55/66-S-5000 Cod. art. 50114069
Uscita di commutazione	2x uscita push-pull	●		●	●
	1 x uscita push-pull		●		
Funzione di commutazione	1 uscita PNP comm. con luce e NPN commutante senza luce	●	●	●	●
	1 uscita PNP comm. senza luce e NPN commutante con luce	●		●	●
Collegamento	connettore M8, metallo, 4 poli	●			
	connettore M8, metallo, 3 poli		●		
	cavo 200mm con connettore M12, 4 poli			●	
	cavo 5000mm, 4 conduttori				●
Indicatori	LED verde: stand-by	●	●	●	●
	LED giallo: uscita di commutazione	●	●	●	●

**Note applicative**


- Per superfici riflettenti (ad esempio metalli) il fascio di luce non deve incidere ortogonalmente sulla superficie dell'oggetto. Una leggera posizione inclinata è sufficiente per evitare la riflessione diretta indesiderata. Eventualmente ciò può portare alla riduzione della portata del tasteggio.
- Gli oggetti devono entrare solo lateralmente da destra o da sinistra. L'ingresso di oggetti dal lato del connettore a spina o dell'operatore va evitato.
- Oltre la portata operativa di tasteggio il sensore funziona come fotocellula a tasteggio energetica. Gli oggetti chiari possono essere riconosciuti affidabilmente fino alla portata di tasteggio limite.
- I sensori sono dotati di efficaci misure per evitare il più possibile mutue interferenze in caso di montaggio frontale. Il montaggio frontale di più sensori dello stesso tipo va tuttavia evitato in qualsiasi caso.

