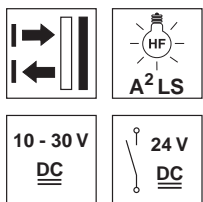


HRT 46B

Fotocellula a scansione con soppressione dello sfondo

it 06-2010/01 50107354-01



0 ... 2.500 mm
1.200 mm con errore
bianco-nero < 10%

- Sensore a scansione con soppressione dello sfondo regolabile
- Riconoscimento sicuro di superfici chiare, scure ed oblique o inclinate
- Esatta regolazione della portata di scansione tramite potenziometro multigiro
- Uscite di commutazione antivalenti per l'adattamento ottimale all'applicazione
- Uscita di avvertimento - per una maggiore disponibilità
- A²LS- soppressione attiva della luce parassita

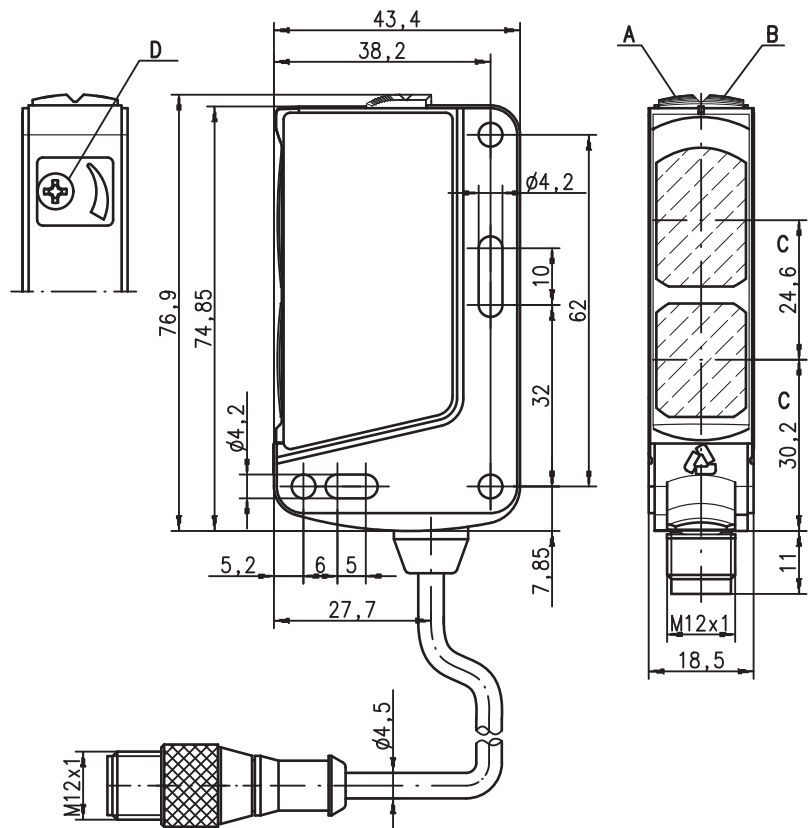


Accessori:

(da ordinare a parte)

- Sistemi di fissaggio (BT 46, BT 46.1, BT 46.1.5, BT 46.2)
- Connettori M12 (KD ...)
- Cavi confezionati (K-D ...)

Disegno quotato



- A** Diodo indicatore verde
- B** Diode indicatore giallo
- C** Asse ottico
- D** Regolazione della portata di scansione

Collegamento elettrico

Spina, 4 poli

U _B	1	br/BN
OUT*)	2	ws/WH
GND	3	bl/BU
OUT1	4	sw/BK

Cavo

U _B	1	br/BN
OUT*)	2	ws/WH
GND	3	bl/BU
OUT1	4	sw/BK

Uscita relè

24V DC +/-10% +	1	br/BN
	2	ws/WH
GND	3	bl/BU
	4	sw/BK

Selezione pin 2

*)	OUT
	OUT 2
	warn
	NC

Con riserva di modifiche • DS_HRT_46B_it_fm

Dati tecnici

Dati ottici

Port. tip. scansione lim. (bianco 90%) ¹⁾
 Portata operativa di scansione ²⁾
 Campo di regolazione
 Sorgente luminosa ³⁾
 Lunghezza d'onda

Luce infrarossa

0 ... 2.500mm
 vedi tabelle
 120 ... 2500mm
 LED (luce modulata)
 850nm

Comportamento temporale

Frequenza di commutazione
 Tempo di reazione
 Tempo di inizializzazione

transistor: 200Hz, relè: 20Hz
 transistor: 2,5ms, relè: 25ms
 ≤ 100ms

Dati elettrici

Con uscite di commutazione a transistor

Tensione di esercizio U_B ⁴⁾ 10 ... 30VCC (con ondulazione residua)
 Ondulazione residua ≤ 15% di U_B
 Corrente a vuoto ≤ 30mA
 Uscita di commutazione .../66. ... 2 uscite di commutazione push-pull (controfase) ⁵⁾
 .../44. ... pin 2: PNP commutante senza luce, NPN commutante con luce
 .../4. ... pin 4: PNP commutante con luce, NPN commutante senza luce
 .../4D. ... 2 uscite di commutazione PNP
 pin 2: PNP commutante senza luce, pin 4: PNP comm. con luce
 uscita di commutazione PNP, pin 4: PNP commutante con luce
 uscita di commutazione PNP, pin 4: PNP commut. senza luce
 $\geq (U_B - 2V) \leq 2V$
 max. 100mA

Tensione di segnale high/low
 Corrente di uscita

Con uscite di commutazione a relè

Tensione di esercizio U_B ⁴⁾ 24VCC ± 10%
 Corrente a vuoto ≤ 40mA
 Uscita di commutazione .../7. ... relè, contatto di chiusura tra pin 2 e pin 4, commut. con luce ⁶⁾
 Tensione di commutazione 30VAC/DC, max. 200mA
 Potenza di apertura max. 6VA, cos φ = 1

Indicatori

LED verde stand-by
 LED giallo riflessione
 LED giallo lampeggiante riflessione, senza riserva di funzionamento

Dati meccanici

Alloggiamento / copertura ottica plastica / plastica
 Peso 50g (con connettore a spina) / 65g (con cavo e connett. a spina)
 Tipo di collegamento connettore a spina circolare M12 oppure cavo con connettore a spina circolare M12, lunghezza del cavo: 200mm

Dati ambientali

Temp. ambiente (esercizio/magazzino) -40°C ... +60°C / -40°C ... +70°C
 Circuito di protezione ⁷⁾ 2, 3
 Classe di protezione VDE ⁸⁾ II, isolamento completo
 Tipo di protezione IP 67, IP 69K
 Classe LED 1 (a norme EN 60825-1)
 Norme di riferimento IEC 60947-5-2

Funzioni supplementari

Uscita avvertimento autoControl transistor PNP, principio di conteggio
 warn
 Tensione di segnale high/low $\geq (U_B - 2V) \leq 2V$
 Corrente di uscita max. 100mA

- 1) Portata tipica di scansione limite: portata di scansione max. ottenibile per oggetti chiari (bianco 90%)
- 2) Portata operativa di scansione: portata di scansione raccomandata per oggetti di riflettanza diversa
- 3) Durata media 100.000h a temperatura ambiente di 25°C
- 4) Per applicazioni UL solo per l'utilizzo in circuiti «Class 2»
- 5) Le uscite di commutazione push-pull (controfase) non devono essere collegate in parallelo
- 6) Con carichi induttivi o capacitivi prevedere un sistema di estinzione dell'arco
- 7) 2=protezione contro lo scambio delle polarità, 3=protezione contro il cortocircuito per tutte le uscite
- 8) Tensione di dimensionamento 50V

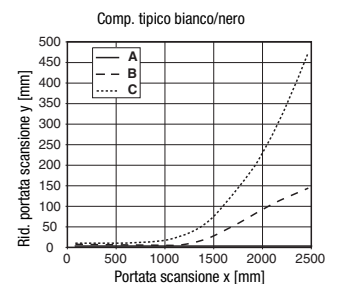
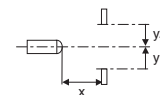
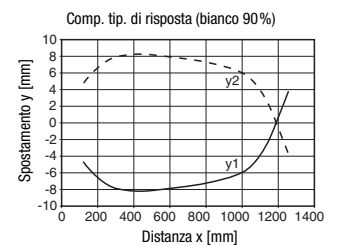
Tabelle

1	0	2.500
2	5	1.800
3	10	1.200

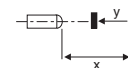
1	bianco 90%
2	grigio 18%
3	nero 6%

Portata operativa di scansione [mm]

Diagrammi



A bianco 90%
 B grigio 18%
 C nero 6%



Note

- **Usò conforme:**
 Questo prodotto deve essere messo in servizio solo da personale specializzato ed utilizzato conformemente all'uso previsto.
 Questo sensore non è un sensore di sicurezza e non serve alla protezione di persone.
- Per il campo di scansione regolato è possibile una tolleranza del limite superiore di scansione a seconda delle proprietà riflettenti della superficie del materiale.

HRT 46B

Fotocellula a scansione con soppressione dello sfondo

Per ordinare gli articoli

Gli interruttori indicati sono tipi preferenziali; per informazioni attuali: www.leuze.com.

	Designazione	Cod. art.
Con connettore M12		
Uscita di commutazione antivalente	HRT 46B/66-S12	501 06547
Uscita di avvertimento, segnalazione di riserva di funzionamento bassa	IHRT 46B/4-S12	501 06551
Uscita di avvertimento, segnalazione di riserva di funzionamento bassa	IHRT 46B/4D-S12	501 06552
Pin 2 non collegato, possibilità di collegamento diretto a moduli di accoppiamento I/O AS-interface	HRT 46B/4-S12	501 06549
Pin 2 non collegato, possibilità di collegamento diretto a moduli di accoppiamento I/O AS-interface	HRT 46B/4D-S12	501 06550
Uscita relè commutante con luce	HRT 46B/7-S12	501 06562
Cavo con connettore M12		
Uscita di commutazione antivalente	HRT 46B/66, 200-S12	501 06548

Chiave del tipo

I H R T 4 6 B / 4 D - 6 0 0 F , 2 0 0 - S 1 2

Principio	
HRT	Fotocellula a scansione agli infrarossi con soppressione dello sfondo
IHRT	Fotocellula a scansione agli infrarossi con soppressione dello sfondo e uscita di avvertimento
Serie	
46B	Serie 46B
Uscita di commutazione	
/66	Uscite di commutazione controfase antivalenti
/44	Uscite di commutazione PNP antivalenti
/4	Pin 4 uscita di commutazione PNP, pin 2 non collegato o uscita di avvertimento
/6	Pin 4 uscita di commutazione controfase, pin 2 non collegato
/7	Relè, contatto N.A.
Funzione	
N/A	Pin 4 commutante con luce, in controfase PNP commutante con luce
D	Logica di commutazione inversa
Funzione speciale	
.1	Riconoscimento di oggetti tra i rulli di un nastro trasportatore
Adattamenti del prodotto	
-xxxx	Portata di scansione in mm, solo per sensori preregolati (solo su richiesta)
F	Regolazione fissa (solo su richiesta)
Collegamento elettrico	
N/A	Cavo, lunghezza standard 2000 mm
,200-S12	Cavo, lunghezza 200 mm con connettore M12
-S12	Connettore M12

