

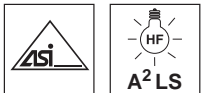
IRTR 8

Cellule à détection directe

fr 04-2011/12 50117921



5 ... 800 mm



- A²LS - Suppression active de la lumière parasite
- Circuit AS-i intégré
- Connecteur orientable M12 ou câble
- Lumière rouge visible

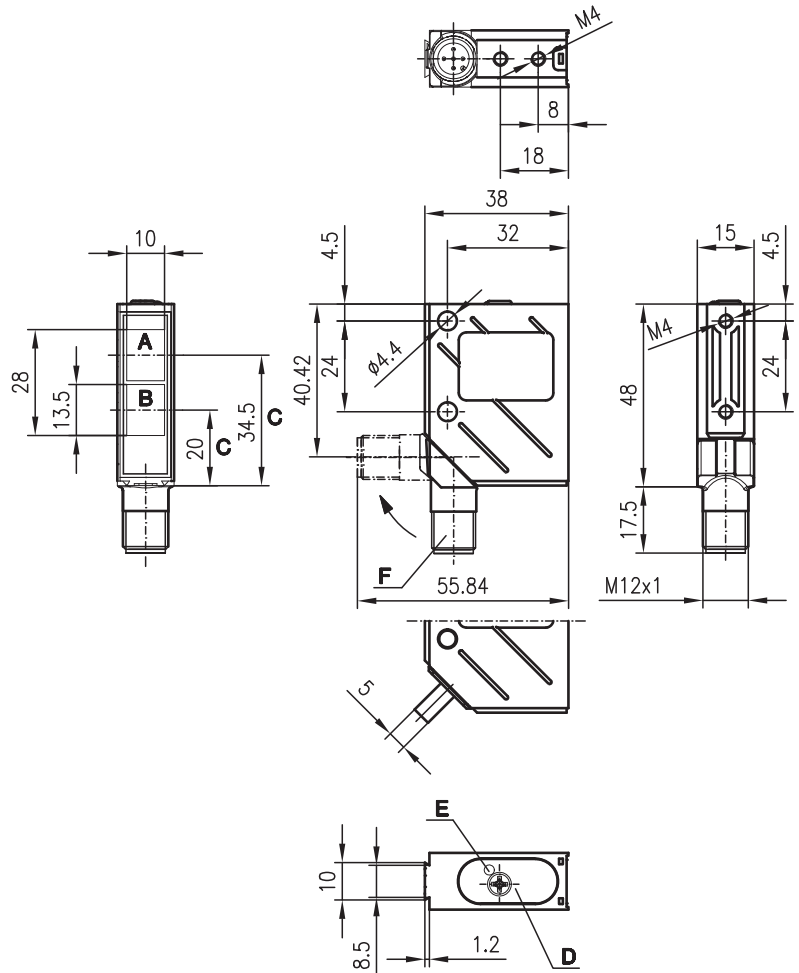


Accessoires :

(à commander séparément)

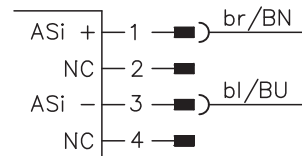
- Connecteurs M12 (KD ...)
- Câbles surmoulés (K-D ...)
- Systèmes de fixation
- Protecteur de commande

Encombrement



- A** Récepteur
- B** Émetteur
- C** Axe optique
- D** Élément de réglage
- E** DEL jaune
- F** Connecteur orientable sur 90°

Raccordement électrique



Sous réserve de modifications • DS_IRTR8_ASi_fr_fm

Caractéristiques techniques

Données optiques

Lim. typ. dist. détection (fond blanc à 90%) ¹⁾ 5 ... 800mm
 Distance de détection en fonctionnement ²⁾ voir Notes
 Plage de réglage électrique 0 ... 800mm
 Source lumineuse DEL (lumière modulée)
 Longueur d'onde 660nm (lumière rouge visible)

Données temps de réaction

Fréquence de commutation suivant spécifications AS-i (1500Hz interne)
 Temps de réaction suivant spécifications AS-i (0,33ms interne)
 Temps d'initialisation ≤ 300ms

Données électriques

Tension d'alimentation U_N 26,5V ... 31,6V (suivant spécifications AS-i)
 Consommation ≤ 35mA
 Sensibilité réglable par potentiomètre 270°

Témoins

DEL jaune faisceau établi
 DEL jaune clignotante faisceau établi, pas de réserve de fonctionnement

Données mécaniques

Boîtier métal
 Fenêtre optique verre
 Poids 70g
 Raccordement électrique connecteur M12 à 4 pôles, orientable

Caractéristiques ambiantes

Temp. ambiante (utilisation/stockage) -40°C ... +60°C/-40°C ... +70°C
 Protection E/S ³⁾ 2, 3
 Niveau d'isolation électrique ⁴⁾ niveau de classe II
 Indice de protection ⁵⁾ IP 67, IP 69K ⁶⁾
 Source lumineuse groupe dégagé (selon EN 62471)
 Normes de référence CEI 60947-5-2

Données AS-i

Code E/S 7
 Code ID/ID1/ID2 A/7/E
 Adresse valeur programmée par l'utilisateur entre 1 et 62 (réglage en usine=0)
 Durée du cycle suivant les spécif. AS-i 10ms
 Norme AS-i suivant profil S-7.A.E (exploitation A/B, défini par l'utilisateur)

- 1) Lim. typ. dist. détection : limites de la distance de détection sans réserve de fonctionnement
- 2) Distance de détection en fonctionnement : distance de détection recommandée avec réserve de fonctionnement
- 3) 2=contre l'inversion de polarité, 3=contre les courts-circuits pour toutes les sorties
- 4) Tension de mesure 250VCA
- 5) Le connecteur orientable étant à fond (c.-à-d. encliqueté)
- 6) Test d'IP 69K simulé conformément à DIN 40050 9^{ème} partie, des conditions de nettoyage haute pression sans utilisation d'additifs, d'acides et d'alcalis ne font pas partie de l'essai

Notes

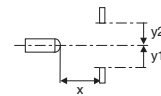
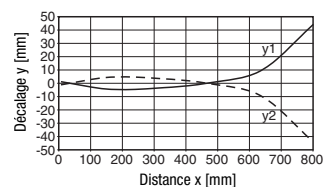
1	10	600	800
2	15	210	320
3	25	-	220

1	blanc 90%
2	gris 18%
3	noir 6%

- Dist. de détection en fonction. [mm]
- Lim. typ. dist. détection [mm]

Diagrammes

Réaction typ. (fond blanc à 90%)



Programmation AS-i

IRTR 8/A-800-S12

Affectation bits de données		Affectation bits de paramètres	
Niveau serveur	Fonction du capteur	Niveau serveur	Fonction du capteur
Dl ₀	0 pas d'objet 1 objet détecté	P ₀	0 1
Dl ₁	0 actif 1 inactif	P ₁	0 foncée 1 claire
Dl ₂	0 capteur pas prêt 1 capteur prêt	P ₂	0 1
Dl ₃	0 1	P ₃	0 1
D0 ₀	0 1		
D0 ₁	0 1		
D0 ₂	0 1		
D0 ₃	0 1		

Fonction du capteur :
 NC : Non Connecté
 DL(n) ... entrée AS-i
 DO(n) ... sortie AS-i

Remarques

- **Usage conforme :**
 Ce produit ne doit être mis en service que par un personnel qualifié et utilisé selon l'usage conforme. Ce capteur n'est pas un capteur de sécurité et ne sert pas à la protection de personnes.

Pour commander

	Désignation	Article n°
Avec connecteur M12	IRTR 8/A-800-S12	500 38790