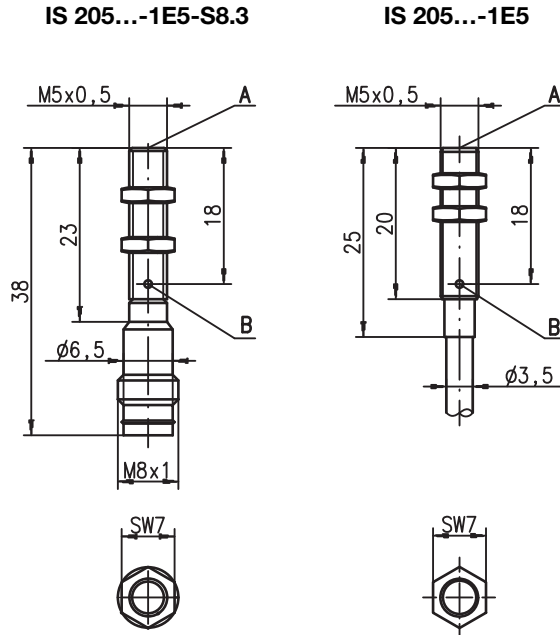


IS 205

Induktive Sensoren

Maßzeichnung

de 01-2010/05 50112187



	M5 1,5 mm
	bündig 3 kHz

- Schlankes und kurzes Metallgehäuse in zylindrischer Bauform M5
- Gehäuse Edelstahl
- Kurzschlusschutz, Induktionsschutz, Verpolschutz eingebaut
- LED für Schaltzustand



Anzugsmoment der Befestigungsmuttern < 1,5Nm !

- A aktive Fläche
- B Anzeigediode gelb

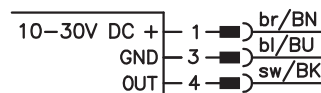
Elektrischer Anschluss

Zubehör:

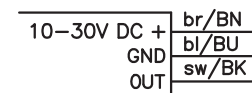
(separat erhältlich)

- M8 Leitungsdosen (D M8...)
- Konfektionierte Leitungen (K-D ...)

M8 Rundstecker



Leitung



Änderungen vorbehalten • DS_IS205MM_de.fm

Technische Daten

Allgemeine Daten

Einbauart
Typ. Grenzreichweite S_n
Betriebsreichweite S_a

IS 205...-1E5...

bündig einbaubar
1,5mm
0 ... 1,2mm

Elektrische Daten

Betriebsspannung U_B 1)
Restwelligkeit σ
Ausgangsstrom I_L
Leerlaufstrom I_0
Reststrom I_r
Schaltausgang/Funktion

10 ... 30VDC
 $\leq 20\%$ von U_B
 $\leq 200\text{mA}$
 $\leq 10\text{mA}$
 $\leq 100\mu\text{A}$
.../4NO... PNP Transistor, Schließer (NO)
.../4NC... PNP Transistor, Öffner (NC)
.../2NO... NPN Transistor, Schließer (NO)
.../2NC... NPN Transistor, Öffner (NC)

Spannungsabfall U_d
Hysterese H von S_r
Temperaturdrift von S_r
Wiederholgenauigkeit

$\leq 2\text{V}$
 $\leq 10\%$
 $\leq 10\%$ 2)
 $\leq 2\%$ 3)

Zeitverhalten

Schaltfrequenz f
Bereitschaftsverzögerung

3kHz
 $\leq 10\text{ms}$

Anzeigen

LED gelb

Schaltzustand

Mechanische Daten

Gehäuse
Normmessplatte
Aktive Fläche
Gewicht (M8-Stecker/Kabel)
Anschlussart

Edelstahl
5 x 5mm², Fe360
PA66
ca. 34g
M8-Rundsteckverbinder, 3-polig, oder
Leitung: 2m, PVC, 3 x 0,14mm², Ø 3,5mm

Umgebungsdaten

Umgebungstemperatur
Schutzart
Schutzbeschaltung 4)
Gültiges Normenwerk
Elektromagnetische Verträglichkeit

-25°C ... +70°C
IP 67
1, 2, 3
IEC/EN 60947-5-2
IEC 60255-5
IEC 61000-4-2
IEC 61000-4-3
IEC 61000-4-4

1kV
Level 2 air 4kV (ESD)
Level 3 10V/m (RFI)
Level 3 2kV (Burst)

- 1) Beachten Sie die Sicherheits- und Installationsvorschriften bezüglich Energieversorgung und Verdrahtung; bei UL-Applikationen: nur für die Benutzung in "Class 2"-Stromkreisen nach NEC
- 2) über den gesamten Betriebstemperaturbereich
- 3) bei $U_B = 20 \dots 30\text{VDC}$, Umgebungstemperatur $T_a = 23^\circ\text{C} \pm 5^\circ\text{C}$
- 4) 1=Verpolschutz, 2=Kurzschluss-Schutz, 3=Induktionsschutz für alle Ausgänge

Bestellhinweise

Die hier aufgeführten Sensoren sind Vorzugstypen, aktuelle Informationen unter www.leuze.com.

$S_n = 1,5\text{mm}$	Bezeichnung	Artikel-Nr.
	IS 205 MM/4NO-1E5	50113213
	IS 205 MM/4NO-1E5-S8.3	50113212

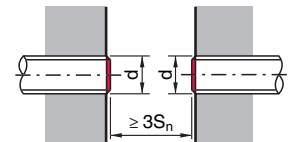
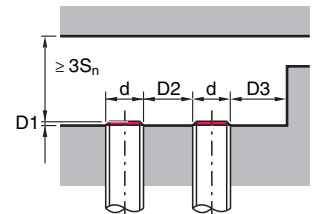
Tabellen

Reduktionsfaktoren: für $S_n = 1,5\text{mm}$

Stahl Fe360	1
Kupfer	0,40
Aluminium	0,40
Messing	0,50
Edelstahl	0,75

Montage

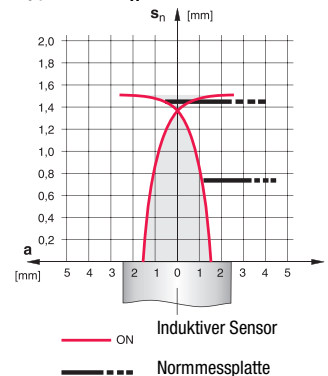
bündiger Einbau:



ferromagnetische und nicht ferromagnetische Materialien			
S_n [mm]	D1 [mm]	D2 [mm]	D3 [mm]
1,5	0	1,0	1,5

Diagramme

Typen mit $S_n = 1,5\text{mm}$



Typenschlüssel

I	S	2	0	5	/	M	M	/	4	N	0	-	1	E	5	-	S	8	.	3
---	---	---	---	---	---	---	---	---	---	---	---	---	---	---	---	---	---	---	---	---

Funktionsprinzip / Bauform
IS Induktiver Sensor / Standard

Baureihe
205 Baureihe mit M5 x 0,5 Außengewinde

Gehäuse / Gewinde
MM Metallgehäuse (aktive Fläche: Kunststoff) / Metrisches Gewinde

Ausgangsfunktion
4NO PNP Transistor, Schließer (NO)

4NC PNP Transistor, Öffner (NC)

2NO NPN Transistor, Schließer (NO)

2NC NPN Transistor, Öffner (NC)

Messbereich / Einbauart
1E5 Typ. Grenzastweite 1,5 mm / Bündig einbaubar

Elektrischer Anschluss
entfällt Leitung, PVC, Standardlänge 2000 mm

S8.3 M8 Rundsteckverbindung, 3-polig, axial

200-S8.3 Leitung, PVC, Länge 200 mm mit M8 Rundsteckverbindung, 3-polig, axial

Hinweise

● Bestimmungsgemäßer Gebrauch:

Die induktiven Sensoren sind elektronische Sensoren zur induktiven, berührungslosen Erfassung von Objekten.

Dieses Produkt ist nur von Fachpersonal in Betrieb zu nehmen und seinem bestimmungsgemäßen Gebrauch entsprechend einzusetzen. Dieser Sensor ist kein Sicherheitssensor und dient nicht dem Personenschutz.

