

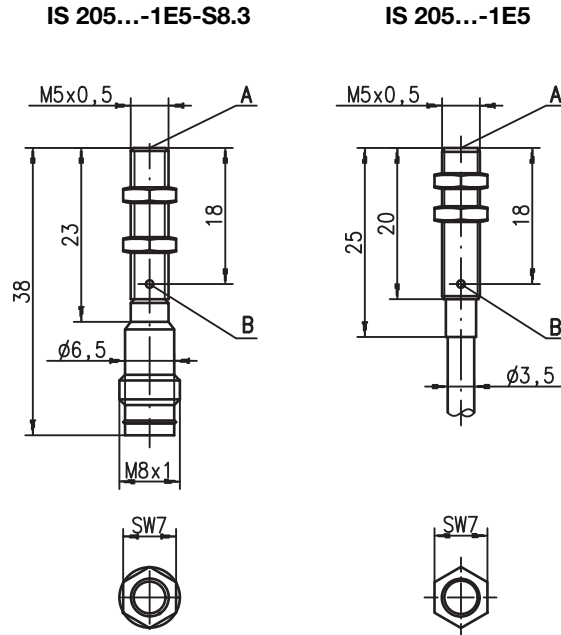
es 01-2010/05 50112187



	M5	1,5mm
	10 - 30 V	rasante
	3 kHz	

- Carcasa de metal fina y corta de tipo cilíndrico M5
- Carcasa de acero inoxidable
- Protección incorporada contra cortocircuitos / interferencias inductivas / inversión de polaridad
- LED para estado de conmutación

Dibujo acotado

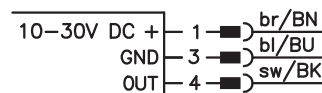


Par de apriete de las tuercas de fijación < 1,5Nm !

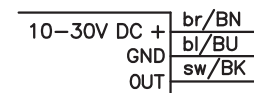
- A** Superficie activa
- B** Diodo indicador amarillo

Conexión eléctrica

Conector M8



Cable



Accesorios:

(disponible por separado)

- Conectores M8 (D M8...)
- Cables confeccionados (K-D ...)

Derechos a modificación reservados • DS_IS205MM_es.fm

Datos técnicos

Datos generales

Tipo de montaje
 Límite típ. de alcance s_n
 Alcance de operación s_a

IS 205...-1E5...

puede montarse rasante
 1,5mm
 0 ... 1,2mm

Datos eléctricos

Alimentación U_B ¹⁾
 Ondulación residual σ
 Corriente de salida I_L
 Corriente en vacío I_0
 Corriente residual I_r
 Salida de conmutación/función

10 ... 30VCC
 $\leq 20\%$ de U_B
 ≤ 200 mA
 ≤ 10 mA
 $\leq 100\mu$ A
 .../4NO... transistor PNP, contacto de cierre (NO)
 .../4NC... transistor PNP, contacto de apertura (NC)
 .../2NO... transistor NPN, contacto de cierre (NO)
 .../2NC... transistor NPN, contacto de apertura (NC)

Caída de tensión U_d
 Histéresis H de s_r
 Deriva de temperatura de s_r
 Repetibilidad

≤ 2 V
 $\leq 10\%$
 $\leq 10\%$ ²⁾
 $\leq 2\%$ ³⁾

Respuesta temporal

Frecuencia de conmutación f
 Tiempo de inicialización

3kHz
 ≤ 10 ms

Indicadores

LED amarillo

estado de conmutación

Datos mecánicos

Carcasa
 Placa de medida normalizada
 Superficie activa
 Peso (conector M8/cable)
 Tipo de conexión

Inox
 5 x 5mm², Fe360
 PA66
 aprox. 34g
 conector M8, tripolar, o
 cable: 2m, PVC, 3 x 0,14mm², Ø 3,5mm

Datos ambientales

Temperatura ambiental
 Índice de protección
 Circuito de protección ⁴⁾
 Sistema de normas vigentes
 Compatibilidad electromagnética

-25°C ... +70°C
 IP 67
 1, 2, 3
 IEC/EN 60947-5-2
 IEC 60255-5
 IEC 61000-4-2
 IEC 61000-4-3
 IEC 61000-4-4

1 kV
 Level 2 air 4kV (ESD)
 Level 3 10V/m (RFI)
 Level 3 2kV (Burst)

- 1) Observe las normas de seguridad e instalación referentes a la alimentación de energía y al cableado; en aplicaciones UL: sólo para el uso en circuitos de corriente «Class 2» según NEC
- 2) En todo el rango de temperatura de trabajo
- 3) Con $U_B = 20 \dots 30$ VCC, temperatura ambiental $T_a = 23^\circ\text{C} \pm 5^\circ\text{C}$
- 4) 1=protección contra inversión de polaridad, 2=protección contra cortocircuitos, 3=protección contra interferencias inductivas para todas las salidas

Indicaciones de pedido

Los sensores aquí enumerados son tipos preferentes; encontrará información actual en www.leuze.com.

$s_n = 1,5$ mm	Denominación	Núm. art.
	IS 205 MM/4NO-1E5	50113213
	IS 205 MM/4NO-1E5-S8.3	50113212

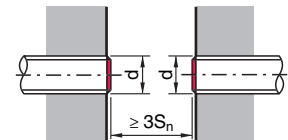
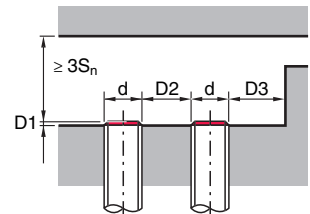
Tablas

Factores de reducción:
 para $s_n = 1,5$ mm

Materiales	Factor
Acero Fe360	1
Cobre	0,40
Aluminio	0,40
Latón	0,50
Inox	0,75

Montaje

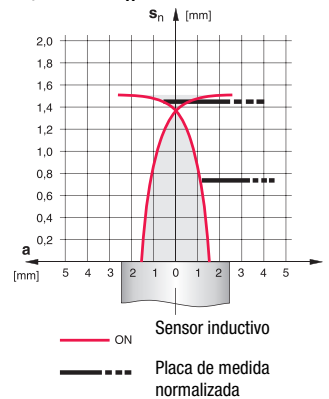
Montaje rasante:



Materiales ferromagnéticos y no ferromagnéticos			
s_n [mm]	D1 [mm]	D2 [mm]	D3 [mm]
1,5	0	1,0	1,5

Diagramas

Tipos con $s_n = 1,5$ mm



Nomenclatura

I	S	2	0	5	M	M	/	4	N	0	-	1	E	5	-	S	8	.	3
---	---	---	---	---	---	---	---	---	---	---	---	---	---	---	---	---	---	---	---

Principio de funcionamiento / tipo de construcción
IS Sensor inductivo / Standard

Serie
205 Serie con rosca externa M5 x 0,5

Carcasa / rosca
MM Carcasa de metal (superficie activa: plástico) / rosca métrica

Función de salida
4NO Transistor PNP, contacto de cierre (NO)

4NC Transistor PNP, contacto de apertura (NC)

2NO Transistor NPN, contacto de cierre (NO)

2NC Transistor NPN, contacto de apertura (NC)

Rango de medición / Tipo de montaje
1E5 Típico alcance de palpado límite 1,5mm / puede montarse rasante

Conexión eléctrica
no procede Cable, PVC, longitud estándar 2000 mm

S8.3 Conector redondo M 8, tripolar, axial

200-S8.3 Cable, PVC, longitud 200 mm con conector redondo M 8, tripolar, axial

Notas

● Uso conforme:

Los sensores inductivos son sensores electrónicos para la detección inductiva y sin contacto de objetos.

Este producto sólo debe ser puesto en servicio por personal especializado y debe ser empleado con el uso conforme definido.

Este sensor no es un sensor de seguridad y no sirve para la protección de personas.

