

fr_01-2010/05 50112187



	M5	1,5mm
	10 - 30 V	noyable
	DC	3 kHz

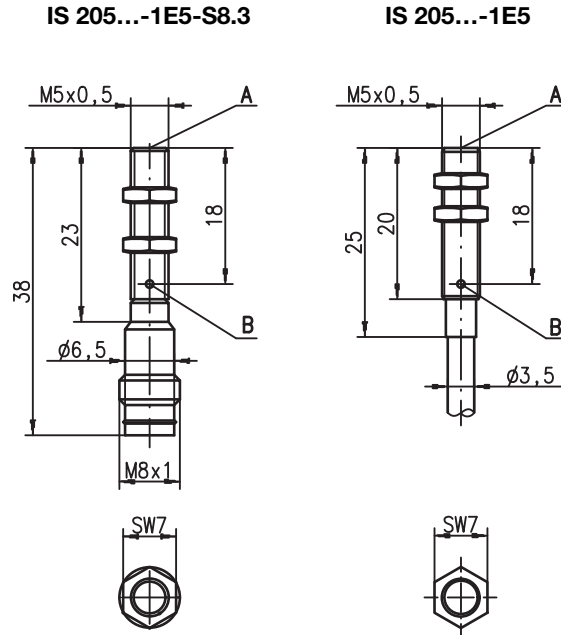
- Boîtier métallique mince et court de forme cylindrique M5
- Boîtier inox
- Protection installée contre les courts-circuits, contre l'induction et contre l'inversion de polarité
- DEL pour l'état de commutation

Accessoires :

(à commander séparément)

- Connecteurs M8 (D M8...)
- Câbles surmoulés (K-D ...)

Encombrement

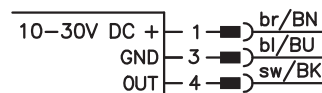


Couple de serrage des vis de fixation < 1,5Nm !

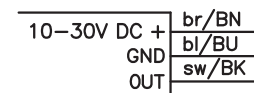
- A** Surface active
- B** Diode témoin jaune

Raccordement électrique

Connecteur M8



Câble



Sous réserve de modifications • DS_IS205MM_fr.fm

Caractéristiques techniques

Caractéristiques générales

Type d'encastrement	IS 205...-1E5... encastrement noyé
Lim. typ. de la portée S_n	1,5mm
Portée de fonctionnement S_a	0 ... 1,2mm

Données électriques

Tension d'alimentation U_N ¹⁾	10 ... 30VCC
Ondulation résiduelle σ	$\leq 20\%$ d' U_N
Charge I_L	≤ 200 mA
Consommation I_0	≤ 10 mA
Courant résiduel I_r	≤ 100 μ A
Sortie de commutation/fonction	.../4NO... transistor PNP, contact de travail (NO) .../4NC... transistor PNP, contact de repos (NC) .../2NO... transistor NPN, contact de travail (NO) .../2NC... transistor NPN, contact de repos (NC)

Chute de tension U_d	≤ 2 V
Hystérésis H de S_r	$\leq 10\%$
Dérive thermique de S_r	$\leq 10\%$ ²⁾
Reproductibilité	$\leq 2\%$ ³⁾

Données temps de réaction

Fréquence de commutation f	3kHz
Temps d'initialisation	≤ 10 ms

Témoins

DEL jaune	état de commutation
-----------	---------------------

Données mécaniques

Boîtier	Inox
Cible normalisée	5 x 5mm ² , Fe360
Surface active	PA66
Poids (connecteur M8/câble)	env. 34g
Raccordement électrique	connecteur M8, 3 pôles ou câble : 2m, PVC, 3 x 0,14mm ² , Ø 3,5mm

Caractéristiques ambiantes

Température ambiante	-25°C ... +70°C
Indice de protection	IP 67
Protection E/S ⁴⁾	1, 2, 3
Normes de référence	CEI/EN 60947-5-2
Compatibilité électromagnétique	CEI 60255-5 CEI 61000-4-2 CEI 61000-4-3 CEI 61000-4-4
	1 kV Level 2 air 4kV (ESD) Level 3 10V/m (RFI) Level 3 2kV (burst)

- 1) Respectez les consignes de sécurité et d'installation concernant l'alimentation électrique et le câblage ; pour les applications UL : uniquement pour l'utilisation dans des circuits électriques de « Class 2 » selon NEC.
- 2) Sur l'ensemble de la plage de température en fonctionnement
- 3) Pour $U_N = 20 \dots 30$ VCC, température ambiante $T_a = 23^\circ\text{C} \pm 5^\circ\text{C}$
- 4) 1 = contre l'inversion de polarité, 2 = contre les courts-circuits, 3 = contre l'induction pour toutes les sorties

Pour commander

Les capteurs mentionnés ici sont des types préférentiels (des informations actuelles sont disponibles sur www.leuze.com).

$S_n = 1,5$ mm	Désignation	Article n°
	IS 205 MM/4NO-1E5	50113213
	IS 205 MM/4NO-1E5-S8.3	50113212

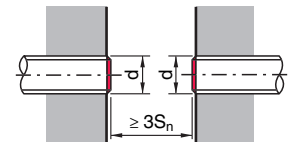
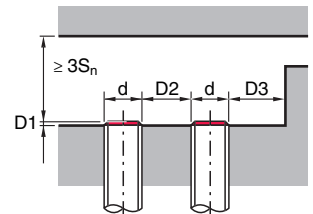
Notes

Coefficients de réduction :
pour $S_n = 1,5$ mm

Acier Fe360	1
Cuivre	0,40
Aluminium	0,40
Laiton	0,50
Inox	0,75

Montage

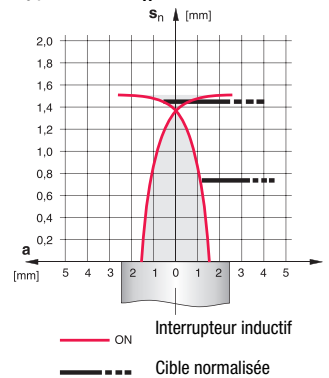
Encastrement noyé :



Matériaux ferromagnétiques et non ferromagnétiques			
S_n [mm]	D1 [mm]	D2 [mm]	D3 [mm]
1,5	0	1,0	1,5

Diagrammes

Types avec $S_n = 1,5$ mm



Code de désignation

I	S	2	0	5	M	M	/	4	N	0	-	1	E	5	-	S	8	.	3
---	---	---	---	---	---	---	---	---	---	---	---	---	---	---	---	---	---	---	---

Principe de fonctionnement / module
IS Interrupteur inductif / Standard

Série
205 Série avec filet extérieur M5 x 0,5

Boîtier / filet
MM Boîtier métallique (surface active : plastique) / filet métrique

Fonction de sortie
4NO Transistor PNP, contact de travail (NO)

4NC Transistor PNP, contact de repos (NC)

2NO Transistor NPN, contact de travail (NO)

2NC Transistor NPN, contact de repos (NC)

Plage de mesure / encastrement
1E5 Distance de détection limite typ. 1,5mm / encastrement noyé

Raccordement électrique
néant Câble, PVC, longueur standard 2000mm

S8.3 Connecteur M8, 3 pôles, axial

200-S8.3 Câble, PVC, longueur 200mm avec connecteur M8, 3 pôles, axial

Remarques
● Usage conforme :

Les interrupteurs inductifs sont des capteurs électroniques pour la détection inductive sans contact des objets.

Ce produit doit être mis en service par un personnel compétent et utilisé en respectant son usage conforme. Ce capteur n'est pas un capteur de sécurité, il ne convient pas à la protection des personnes.

