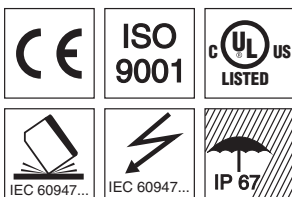


- Alloggiamento di metallo snello e corto di forma cilindrica Ø 6,5 mm
- Alloggiamento in acciaio inox od ottone cromato
- Protezione contro il cortocircuito, protezione contro l'induzione, contro l'inversione di polarità incorporate
- LED per stato di commutazione visibile a 360°

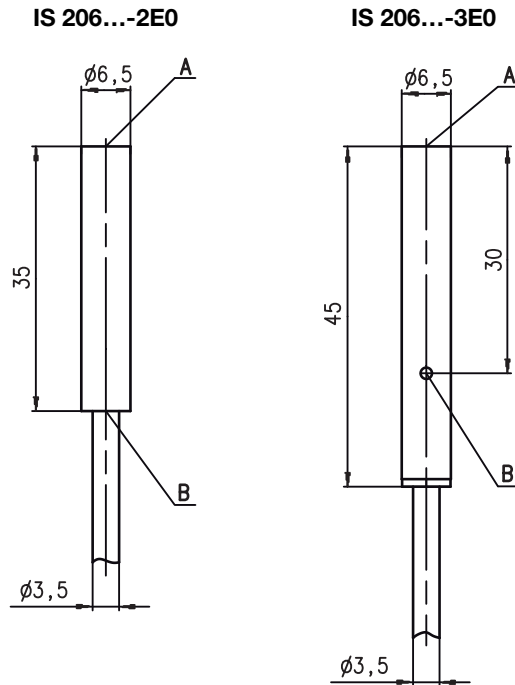


Accessori:

(da ordinare a parte)

- Connettori M8 (D M8...)
- Cavi confezionati (K-D ...)
- Supporto di fissaggio (MC 006...)

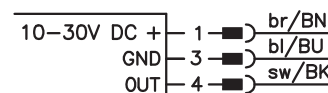
Disegno quotato



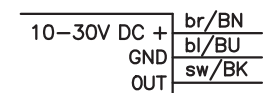
- A** Superficie attiva
- B** Diodo indicatore giallo

Collegamento elettrico

Connettore M8



Cavo



Con riserva di modifiche • 206_01.it.fm

Dati tecnici

Dati generali

Tipo di montaggio
Portata limite tipica s_n
Portata di esercizio s_a

IS 206...-2E0...

montabile a filo
2,0mm
0 ... 1,6mm

IS 206...-3E0...

3,0mm
0 ... 2,4mm

Dati elettrici

Tensione di esercizio U_B ¹⁾
Ondulazione residua σ
Corrente di uscita I_L
Corrente a vuoto I_0
Corrente residua I_r
Uscita di commutazione/funzione .../4NO...
.../4NC...
.../2NO...
.../2NC...

10 ... 30VCC
 $\leq 20\%$ di U_B
 ≤ 200 mA
 ≤ 10 mA
 $\leq 100\mu$ A
transistor PNP, contatto di chiusura (NO)
transistor PNP, contatto di apertura (NC)
transistor NPN, contatto di chiusura (NO)
transistor NPN, contatto di apertura (NC)

Caduta di tensione U_d
Isteresi H di s_r
Deriva termica di s_r
Precisione di ripetizione

≤ 2 V
 $\leq 10\%$
 $\leq 10\%^{2)}$
 $\leq 2\%^{3)}$

$\leq 5\%$

Comportamento temporale

Frequenza di commutazione f
Tempo di inializzazione

5kHz
 ≤ 10 ms

1kHz
 ≤ 50 ms

Indicatori

LED giallo (360° visibile)

stato di commutazione

Dati meccanici

Alloggiamento
Piastra di misura a norma
Superficie attiva
Peso (connettore M8/ cavo)
Tipo di collegamento

Inox
6,5 x 6,5mm², Fe360
PA12
ca. 5g/ca. 60g
connettore M8, 3 poli, oppure
cavo: 2m, PVC, 3 x 0,14mm², \varnothing 3,5mm

ottone, cromato
9 x 9mm², Fe360
PBTP

Dati ambientali

Temperatura ambiente
Tipo di protezione
Circuito di protezione ⁴⁾
Norme di riferimento
Compatibilità elettromagnetica

-25°C ... +70°C
IP 67
1, 2, 3
IEC/EN 60947-5-2
IEC 60255-5
IEC 61000-4-2
IEC 61000-4-3
IEC 61000-4-4

1kV
Level 3 air 8kV (ESD)
Level 3 10V/m (RFI)
Level 3 2kV (Burst)

- 1) Rispettare le norme di sicurezza e di installazione relative all'alimentazione elettrica ed al cablaggio; per applicazioni UL: solo per l'utilizzo in circuiti di «Class 2» secondo NEC
- 2) Nell'intero campo di temperature di esercizio
- 3) Con $U_B = 20 \dots 30$ VCC, temperatura ambiente $T_a = 23^\circ\text{C} \pm 5^\circ\text{C}$
- 4) 1=protezione contro l'inversione di polarità, 2=protezione contro il cortocircuito, 3=protezione contro l'induzione per tutte le uscite

Per ordinare gli articoli

Gli interruttori indicati sono tipi preferenziali; per informazioni attuali: www.leuze.com.

	Designazione	Cod. art.
$s_n = 2$ mm	IS 206 MP/4NO-2E0	501 11437
$s_n = 3$ mm	IS 206 MP/4NO-3E0	501 09686

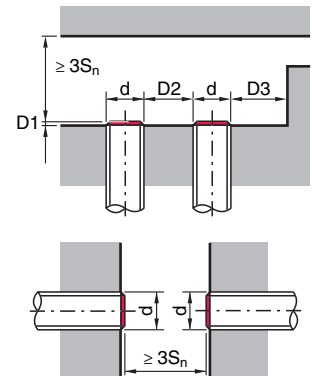
Tabelle

Fattori di riduzione:

Per $s_n = 2,0$ mm		Per $s_n = 3,0$ mm	
Acciaio Fe360	1	Acciaio Fe360	1
Rame	0,25	Rame	0,18
Alluminio	0,30	Alluminio	0,26
Ottone	0,40	Ottone	0,35
Inox	0,70	Inox	0,67

Montaggio

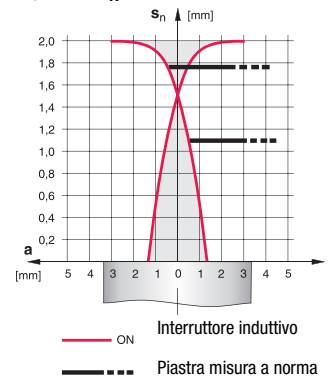
Montaggio a filo:



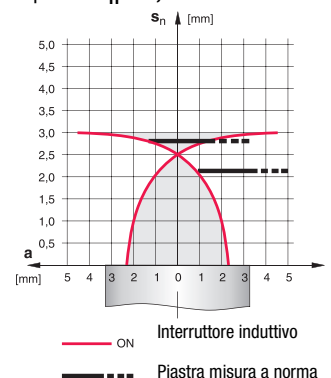
Materiali ferromagnetici e non ferromagnetici			
s_n [mm]	D1 [mm]	D2 [mm]	D3 [mm]
2,0	0	4,5	1,75
3,0	1,0	9,5	2,75

Diagrammi

Tipi con $s_n = 2,0$ mm



Tipi con $s_n = 3,0$ mm



Chiave del tipo

I	S	2	0	6	M	P	/	4	N	0	-	2	E	0	-	S	8	.	3
---	---	---	---	---	---	---	---	---	---	---	---	---	---	---	---	---	---	---	---

Principio di funzionamento / forma
IS Interruttore induttivo / Standard

Serie
206 serie con \varnothing 6,5mm

Alloggiamento / filettatura
MP alloggiamento di metallo (superficie attiva: plastica) / liscio (senza filettatura)

Funzione di uscita
4NO transistor PNP, contatto di chiusura (NO)

4NC transistor PNP, contatto di apertura (NC)

2NO transistor NPN, contatto di chiusura (NO)

2NC transistor NPN, contatto di apertura (NC)

Campo di misura / Tipo di montaggio
2E0 portata tipica di scansione limite 2,0mm / montabile a filo

3E0 portata tipica di scansione limite 3,0mm / montabile a filo

Collegamento elettrico
N/A cavo, PVC, lunghezza standard 2000mm

S8.3 connettore M8, 3 poli, assiale

200-S8.3 cavo, PVC, lunghezza 200mm con connettore M8, 3 poli, assiale

Note

● Uso conforme:

Gli interruttori induttivi sono sensori elettronici per il rilevamento induttivo e senza contatto di oggetti.

