



	M12	<i>stainless steel</i> 316 L	6mm
10 - 30 V DC		600 Hz	a filo

- Alloggiamento di metallo snello e corto di forma cilindrica M12 x 1
- Alloggiamento di acciaio inossidabile V4A / AISI 316L
- Testato da ECOLAB
- Per applicazioni alimentari
- Protezione contro il cortocircuito, protezione contro l'induzione, contro l'inversione di polarità incorporate
- LED per stato di commutazione visibile a 360°

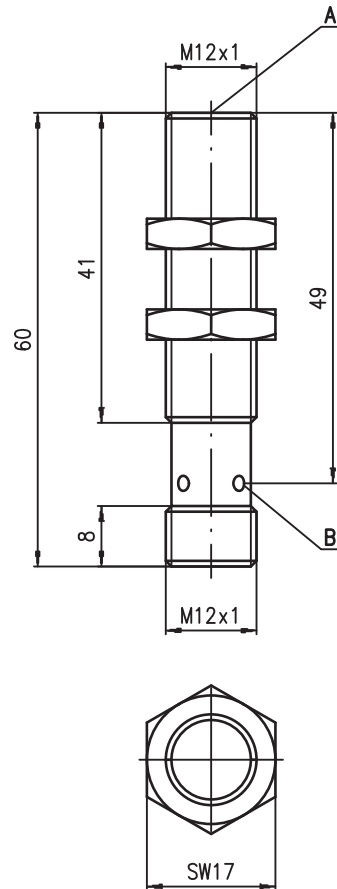
	ISO 9001	

Accessori:

(da ordinare a parte)

- Connettori M12 (KD ...)
- Cavi confezionati (K-D ...)
- Supporto di fissaggio (MC 012...)

Disegno quotato

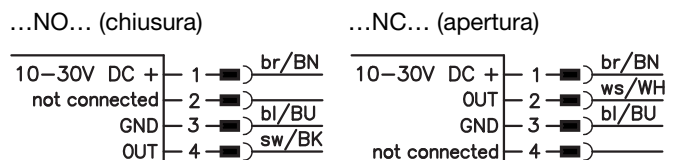


Coppia di serraggio dei dadi di fissaggio < 20Nm !

- A** Superficie attiva
- B** Diodo indicatore giallo

Collegamento elettrico

Connettore M12



- ...NO...-S12 (chiusura):** utilizzo di cavi di collegamento M12 a 3 o 4 poli.
- ...NC...-S12 (apertura):** utilizzo di cavi di collegamento M12 **esclusivamente** a 4 poli.

Con riserva di modifiche • 212_05it.fm

Dati tecnici

Dati generali

Tipo di montaggio
Portata limite tipica s_n
Portata di esercizio s_a

IS 212...-6E0...
montabile a filo
6,0mm
0 ... 4,8mm

Dati elettrici

Tensione di esercizio U_B ¹⁾
Ondulazione residua σ
Corrente di uscita I_L
Corrente a vuoto I_0
Corrente residua I_r
Uscita di commutazione/funzione .../4NO...
.../4NC...
.../2NO...
.../2NC...

10 ... 30VCC
 $\leq 15\%$ di U_B
 ≤ 200 mA
 ≤ 10 mA
 ≤ 100 μ A
transistor PNP, contatto di chiusura (NO)
transistor PNP, contatto di apertura (NC)
transistor NPN, contatto di chiusura (NO)
transistor NPN, contatto di apertura (NC)

Caduta di tensione U_d
Isteresi H di s_r
Deriva termica di s_r
Precisione di ripetizione

≤ 2 V
 $\leq 15\%$
 $\leq 10\%$ ²⁾
 $\leq 5\%$ ³⁾

Comportamento temporale

Frequenza di commutazione f
Tempo di inializzazione

600Hz
 ≤ 50 ms

Indicatori

LED giallo (360° visibile)
stato di commutazione

Dati meccanici

Alloggiamento
Piastra di misura a norma
Superficie attiva
Peso (connettore M12)
Tipo di collegamento

acciaio inox AISI 316L (DIN 1.4404)
18 x 18mm², Fe360
acciaio inox AISI 316L (DIN 1.4404)
ca. 80g
connettore M12, a 4 poli

Dati ambientali

Temperatura ambiente
Tipo di protezione
Test ambientale secondo
Circuito di protezione ⁴⁾
Norme di riferimento
Compatibilità elettromagnetica

-25°C ... +85°C
IP 67, IP 68, IP 69K
ECOLAB
1, 2, 3
IEC/EN 60947-5-2
IEC 60255-5
IEC 61000-4-2
IEC 61000-4-3
IEC 61000-4-4
1 kV
Level 3 air 8kV (ESD)
Level 3 10V/m (RFI)
Level 3 2kV (Burst)

- 1) Rispettare le norme di sicurezza e di installazione relative all'alimentazione elettrica ed al cablaggio; per applicazioni UL: solo per l'utilizzo in circuiti di «Class 2» secondo NEC
- 2) Nell'intero campo di temperature di esercizio
- 3) Con $U_B = 20 \dots 30$ VCC, temperatura ambiente $T_a = 23^\circ\text{C} \pm 5^\circ\text{C}$
- 4) 1=protezione contro l'inversione di polarità, 2=protezione contro il cortocircuito, 3=protezione contro l'induzione per tutte le uscite

Per ordinare gli articoli

Gli interruttori indicati sono tipi preferenziali; per informazioni attuali: www.leuze.com.

	Designazione	Cod. art.
$s_n = 6$ mm	IS 212 FM/4NO.5F-6E0-S12	501 09736

Tabelle

Fattori di riduzione per piastre di misura in:

Per $s_n = 6,0$ mm

Acciaio Fe360	1
Rame	0,85
Alluminio	1,00
Ottone	1,30
Inox	0,9 ¹⁾

Fattori di riduzione per il montaggio in:

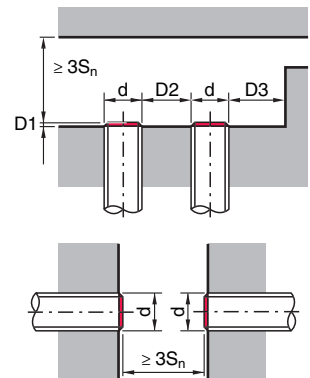
Per $s_n = 6,0$ mm

Acciaio Fe360	0,7
Alluminio	1,15
Ottone	1,05
Inox	0,80

1) Spessore min. della piastra di misura: 2mm

Montaggio

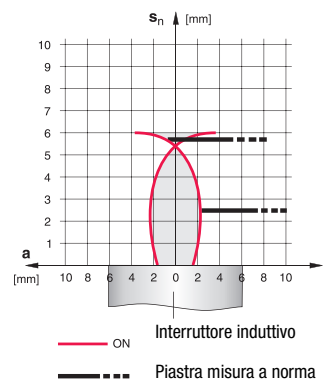
Montaggio a filo:



Materiali ferromagnetici e non ferromagnetici			
s_n [mm]	D1 [mm]	D2 [mm]	D3 [mm]
6,0	0	38,0	6,0

Diagrammi

Tipi con $s_n = 6,0$ mm



Chiave del tipo

I	S	2	1	2	F	M	/	4	N	0	.	5	F	-	6	E	0	-	S	1	2
---	---	---	---	---	---	---	---	---	---	---	---	---	---	---	---	---	---	---	---	---	---

Principio di funzionamento / forma

IS Interruttore induttivo / Standard

Serie

212 serie con filettatura esterna M12 x 1

Alloggiamento / filettatura

FM alloggiamento completamente in metallo (superficie attiva: acciaio inossidabile AISI 316L) / filettatura metrica

Funzione di uscita

4NO transistor PNP, contatto di chiusura (NO)

4NC transistor PNP, contatto di apertura (NC)

2NO transistor NPN, contatto di chiusura (NO)

2NC transistor NPN, contatto di apertura (NC)

Equipaggiamenti speciali

5F versione per i generi alimentari

Campo di misura / Tipo di montaggio

6E0 portata tipica di scansione limite 6,0mm / montabile a filo

Collegamento elettrico

S12 connettore M12, 4 poli, assiale

Note

- **Uso conforme:**

Gli interruttori induttivi sono sensori elettronici per il rilevamento induttivo e senza contatto di oggetti.

