

- Alloggiamento di metallo snello e corto di forma cilindrica M18 x 1
- Alloggiamento di acciaio inossidabile V4A / AISI 316L
- Testato da ECOLAB
- Per applicazioni alimentari
- Protezione contro il cortocircuito, protezione contro l'induzione, contro l'inversione di polarità incorporate
- LED per stato di commutazione visibile a 360°

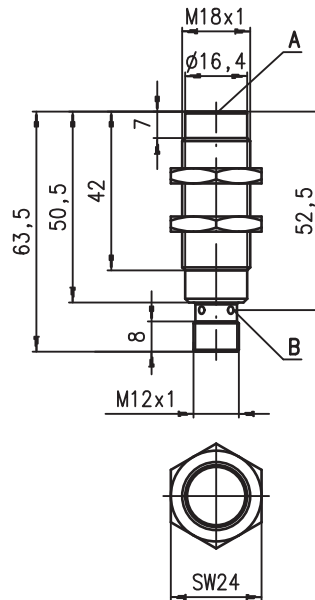


**Accessori:**

(da ordinare a parte)

- Connettori M12 (KD ...)
- Cavi confezionati (K-D ...)
- Supporto di fissaggio (MC 018...)

**Disegno quotato**



**Coppia di serraggio dei dadi di fissaggio < 50Nm !**

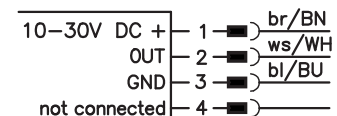
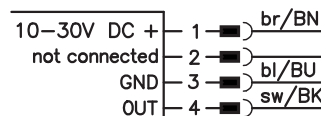
- A Superficie attiva
- B Diode indicatore giallo

**Collegamento elettrico**

Connettore M12

...NO... (chiusura)

...NC... (apertura)



- ...NO...-S12 (chiusura): utilizzo di cavi di collegamento M12 a 3 o 4 poli.
- ...NC...-S12 (apertura): utilizzo di cavi di collegamento M12 **esclusivamente** a 4 poli.

Con riserva di modifiche • 218\_06it.fm

**Dati tecnici**

**Dati generali**

Tipo di montaggio  
Portata limite tipica  $s_n$   
Portata di esercizio  $s_a$

**IS 218...-20N...**  
montabile non a filo  
20,0mm  
0 ... 16,2mm

**Dati elettrici**

Tensione di esercizio  $U_B$  <sup>1)</sup>  
Ondulazione residua  $\sigma$   
Corrente di uscita  $I_L$   
Corrente a vuoto  $I_0$   
Corrente residua  $I_r$   
Uscita di commutazione/funzione

10 ... 30VCC  
 $\leq 15\%$  di  $U_B$   
 $\leq 200$ mA  
 $\leq 10$ mA  
 $\leq 100\mu$ A  
.../4NO... transistor PNP, contatto di chiusura (NO)  
.../4NC... transistor PNP, contatto di apertura (NC)  
.../2NO... transistor NPN, contatto di chiusura (NO)  
.../2NC... transistor NPN, contatto di apertura (NC)

Caduta di tensione  $U_d$   
Isteresi H di  $s_r$   
Deriva termica di  $s_r$   
Precisione di ripetizione

$\leq 2$ V  
 $\leq 15\%$   
 $\leq 10\%$ <sup>2)</sup>  
 $\leq 5\%$ <sup>3)</sup>

**Comportamento temporale**

Frequenza di commutazione f  
Tempo di inializzazione

200Hz  
 $\leq 40$ ms

**Indicatori**

LED giallo (360° visibile)

stato di commutazione

**Dati meccanici**

Alloggiamento  
Piastra di misura a norma  
Superficie attiva  
Peso (connettore M12)  
Tipo di collegamento

acciaio inox AISI 316L (DIN 1.4404)  
60 x 60mm<sup>2</sup>, Fe360  
acciaio inox AISI 316L (DIN 1.4404)  
ca. 50g  
connettore M12, a 4 poli

**Dati ambientali**

Temperatura ambiente  
Tipo di protezione  
Test ambientale secondo  
Circuito di protezione <sup>4)</sup>  
Norme di riferimento  
Compatibilità elettromagnetica

-25°C ... +85°C  
IP 67, IP 68, IP 69K  
ECOLAB  
1, 2, 3  
IEC/EN 60947-5-2  
IEC 60255-5  
IEC 61000-4-2  
IEC 61000-4-3  
IEC 61000-4-4  
1 kV  
Level 3 air 8kV (ESD)  
Level 3 10V/m (RFI)  
Level 3 2kV (Burst)

- 1) Rispettare le norme di sicurezza e di installazione relative all'alimentazione elettrica ed al cablaggio; per applicazioni UL: solo per l'utilizzo in circuiti di «Class 2» secondo NEC
- 2) Nell'intero campo di temperature di esercizio
- 3) Con  $U_B = 20 \dots 30$ VCC, temperatura ambiente  $T_a = 23^\circ\text{C} \pm 5^\circ\text{C}$
- 4) 1=protezione contro l'inversione di polarità, 2=protezione contro il cortocircuito, 3=protezione contro l'induzione per tutte le uscite

**Per ordinare gli articoli**

Gli interruttori indicati sono tipi preferenziali; per informazioni attuali: [www.leuze.com](http://www.leuze.com).

	Designazione	Cod. art.
$s_n = 20$ mm	IS 218 FM/4NO.5F-20N-S12	501 09734

**Tabelle**

Fattori di riduzione:

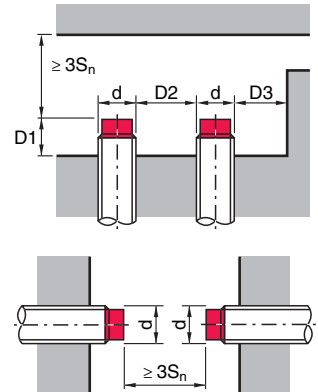
Per  $s_n = 20,0$ mm

Acciaio Fe360	1
Rame	0,90
Alluminio	1,00
Ottone	1,35
Inox	0,60 <sup>1)</sup>

1) Spessore min. della piastra di misura: 2mm

**Montaggio**

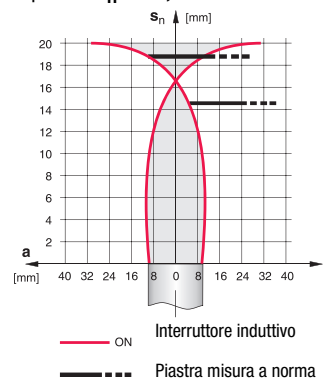
Montaggio non a filo:



Materiali ferromagnetici e non ferromagnetici				
$s_n$ [mm]	Montaggio in	D1 [mm]	D2 [mm]	D3 [mm]
20,0	Alluminio	20,0	182,0	41,0
	Acciaio Fe360	34,0		
	Ottone	22,0		
	Inox	36,0		

**Diagrammi**

Tipi con  $s_n = 20,0$ mm



## Chiave del tipo

I	S	2	1	8	F	M	/	4	N	O	.	5	F	-	2	O	N	-	S	1	2
---	---	---	---	---	---	---	---	---	---	---	---	---	---	---	---	---	---	---	---	---	---

**Principio di funzionamento / forma**

**IS** Interruttore induttivo / Standard

**Serie**

**218** serie con filettatura esterna M18 x 1

**Alloggiamento / filettatura**

**FM** alloggiamento completamente in metallo (superficie attiva: acciaio inossidabile AISI 316L) / filettatura metrica

**Funzione di uscita**

**4NO** transistor PNP, contatto di chiusura (NO)

**4NC** transistor PNP, contatto di apertura (NC)

**2NO** transistor NPN, contatto di chiusura (NO)

**2NC** transistor NPN, contatto di apertura (NC)

**Equipaggiamenti speciali**

**5F** versione per i generi alimentari

**Campo di misura / Tipo di montaggio**

**20N** portata tipica di scansione limite 20,0mm / montabile non a filo

**Collegamento elettrico**

**S12** connettore M12, 4 poli, assiale

## Note

- **Uso conforme:**  
Gli interruttori induttivi sono sensori elettronici per il rilevamento induttivo e senza contatto di oggetti.

