



	<b>M30</b>	<i>stainless steel</i> <b>316 L</b>	<b>40mm</b>
		<b>90 Hz</b>	
			<b>non noyable</b>

- Boîtier métallique mince et petit de forme cylindrique M30x1,5
- Boîtier inox V4A / AISI 316L
- Testé ECOLAB
- Pour les applications dans le domaine de l'alimentation et des boissons
- Protection installée contre les courts-circuits, contre l'induction et contre l'inversion de polarité
- DEL pour l'état de commutation visible sur 360°

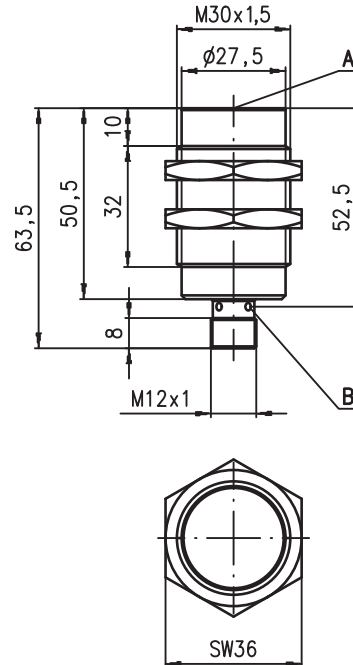
	<b>ISO 9001</b>	

**Accessoires :**

(à commander séparément)

- Connecteurs M12 (KD ...)
- Câbles surmoulés (K-D ...)
- Fixation par serrage (MC 030...)

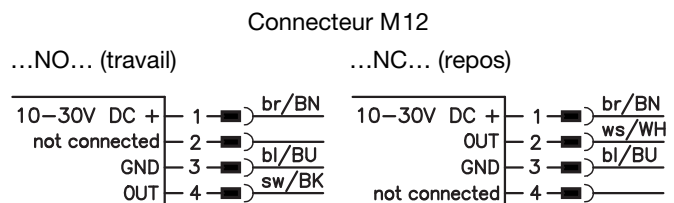
**Encombrement**



**Couple de serrage des vis de fixation < 150Nm !**

- A** Surface active
- B** Diode témoin jaune

**Raccordement électrique**



- ...NO...-S12 (travail): utilisation de câbles de raccordement M12 à 3 ou 4 pôles.
- ...NC...-S12 (repos): utilisation de câbles de raccordement M12 à 4 pôles **exclusivement**.

Sous réserve de modifications • 230\_04fr.fm

**Caractéristiques techniques**

**Caractéristiques générales**

Type d'encastrement  
Lim. typ. de la portée  $S_n$   
Portée de fonctionnement  $S_a$

**IS 230...-40N...**  
encastrement non noyé  
40,0mm  
0 ... 32,4mm

**Données électriques**

Tension d'alimentation  $U_B$  1)  
Ondulation résiduelle  $\sigma$   
Charge  $I_L$   
Consommation  $I_0$   
Courant résiduel  $I_r$   
Sortie de commutation/fonction

10 ... 30VCC  
 $\leq 15\%$  d' $U_N$   
 $\leq 200$ mA  
 $\leq 10$ mA  
 $\leq 100$  $\mu$ A  
.../4NO... transistor PNP, contact de travail (NO)  
.../4NC... transistor PNP, contact de repos (NC)  
.../2NO... transistor NPN, contact de travail (NO)  
.../2NC... transistor NPN, contact de repos (NC)

Chute de tension  $U_d$   
Hystérésis H de  $S_r$   
Dérive thermique de  $S_r$   
Reproductibilité

$\leq 2$ V  
 $\leq 15\%$   
 $\leq 10\%$  2)  
 $\leq 5\%$  3)

**Données temps de réaction**

Fréquence de commutation f  
Temps d'initialisation

90Hz  
 $\leq 40$ ms

**Témoins**

DEL jaune (visible sur 360°)

état de commutation

**Données mécaniques**

Boîtier  
Cible normalisée  
Surface active  
Poids (connecteur M12)  
Raccordement électrique

inox AISI 316L (DIN 1.4404)  
120 x 120mm<sup>2</sup>, Fe360  
inox AISI 316L (DIN 1.4404)  
env. 145g  
connecteur M12, 4 pôles

**Caractéristiques ambiantes**

Température ambiante  
Indice de protection  
Test écologique selon  
Protection E/S 4)  
Normes de référence  
Compatibilité électromagnétique

-25°C ... +85°C  
IP 67, IP 68, IP 69K  
ECOLAB  
1, 2, 3  
CEI/EN 60947-5-2  
CEI 60255-5  
CEI 61000-4-2  
CEI 61000-4-3  
CEI 61000-4-4  
1 kV  
Level 3 air 8kV (ESD)  
Level 3 10V/m (RFI)  
Level 3 2kV (burst)

- 1) Respectez les consignes de sécurité et d'installation concernant l'alimentation électrique et le câblage ; pour les applications UL : uniquement pour l'utilisation dans des circuits électriques de « Class 2 » selon NEC.
- 2) Sur l'ensemble de la plage de température en fonctionnement
- 3) Pour  $U_B = 20 \dots 30$ VCC, température ambiante  $T_a = 23^\circ\text{C} \pm 5^\circ\text{C}$
- 4) 1 = contre l'inversion de polarité, 2 = contre les courts-circuits, 3 = contre l'induction pour toutes les sorties

**Pour commander**

Les capteurs mentionnés ici sont des types préférentiels (des informations actuelles sont disponibles sur [www.leuze.com](http://www.leuze.com)).

<b><math>S_n = 40</math>mm</b>	<b>Désignation</b>	<b>Article n°</b>
	IS 230 FM/4NO.5F-40N-S12	501 11436

**Notes**

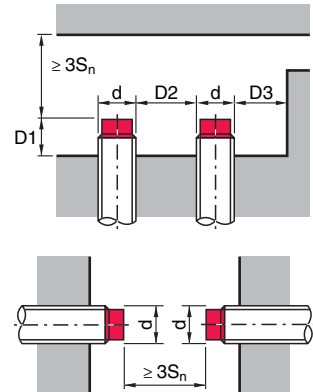
Coefficients de réduction :  
pour  $S_n = 40,0$ mm

Acier Fe360	1
Cuivre	0,90
Aluminium	1,00
Laiton	1,20
Inox	0,25 <sup>1)</sup>

1) Épaisseur min. de la cible : 2mm

**Montage**

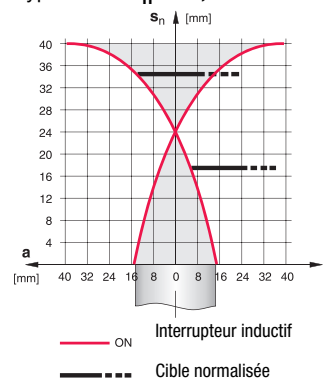
**Encastrement non noyé :**



Matériaux ferromagnétiques et non ferromagnétiques				
$S_n$ [mm]	Encastrement dans	D1 [mm]	D2 [mm]	D3 [mm]
40,0	Aluminium	34,0	270,0	75,0
	Acier Fe360	18,0		
	Laiton	34,0		
	Inox	18,0		

**Diagrammes**

Types avec  $S_n = 40,0$ mm



**Code de désignation**

I	S	2	3	0	F	M	/	4	N	0	.	5	F	-	4	0	N	-	S	1	2
---	---	---	---	---	---	---	---	---	---	---	---	---	---	---	---	---	---	---	---	---	---

**Principe de fonctionnement / module**
**IS** Interrupteur inductif / Standard

**Série**
**230** série avec filet extérieur M30 x 1,5

**Boîtier / filet**
**FM** boîtier en métal complét (surface active : inox AISI 316L) / filet métrique

**Fonction de sortie**
**4NO** transistor PNP, contact de travail (NO)

**4NC** transistor PNP, contact de repos (NC)

**2NO** transistor NPN, contact de travail (NO)

**2NC** transistor NPN, contact de repos (NC)

**Modèles spéciaux**
**5F** modèle alimentaire

**Plage de mesure / encastrement**
**40N** distance de détection limite typ. 40,0mm / encastrement non noyé

**Raccordement électrique**
**S12** connecteur M12, 4 pôles, axial

**Remarques**
**● Usage conforme :**

Les interrupteurs inductifs sont des capteurs électroniques pour la détection inductive sans contact des objets.

