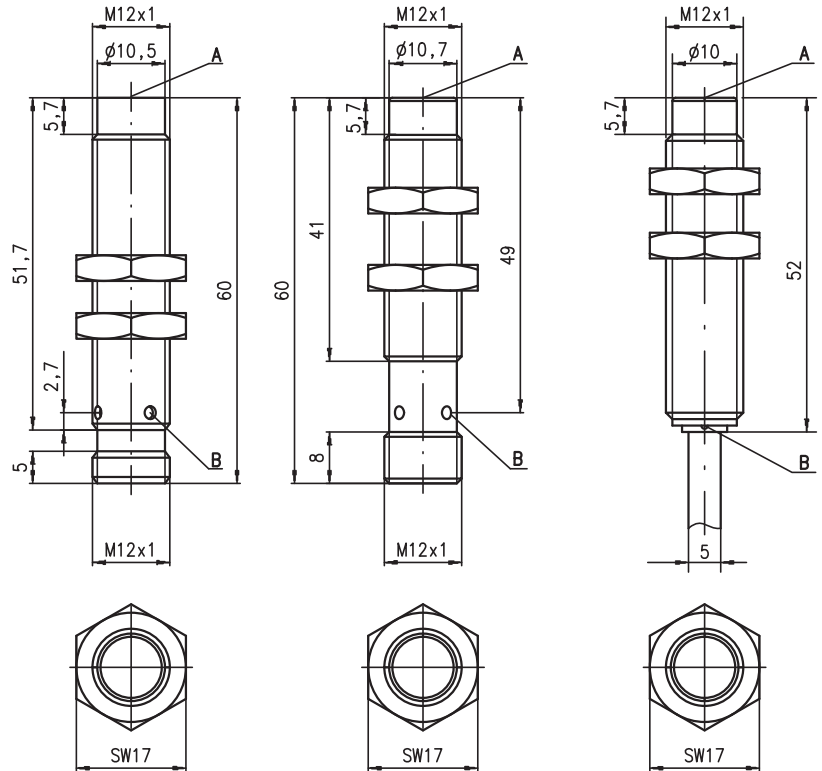


Maßzeichnung

IS 212...-4NO-S12
IS 212...-8NO-S12

IS 212...-10N-S12



Anzugsmoment der Befestigungsmuttern < 10Nm !

- A aktive Fläche
- B Anzeigediode gelb

Elektrischer Anschluss

Leitung

10-30V DC +	br/BN
GND	bl/BU
OUT	sw/BK

M12 Rundstecker

...NO... (Schließer)

10-30V DC +	1	br/BN
not connected	2	
GND	3	bl/BU
OUT	4	sw/BK

...NC... (Öffner)

10-30V DC +	1	br/BN
OUT	2	ws/WH
GND	3	bl/BU
not connected	4	



...NO...-S12 (Schließer): 3-polige oder 4-polige M12-Anschlussleitungen einsetzbar.
...NC...-S12 (Öffner): ausschließlich 4-polige M12-Anschlussleitungen einsetzbar.

de 02-2010/03 50110219



M12
4 mm
8 mm
10 mm



nicht bündig
2 kHz

- Schlankes und kurzes Metallgehäuse in zylindrischer Bauform M12
- Gehäuse Messing verchromt
- Kurzschlusschutz, Induktionsschutz, Verpolschutz eingebaut
- LED für Schaltzustand 360° sichtbar



Zubehör:

(separat erhältlich)

- M12 Leitungsdosen (KD ...)
- Konfektionierte Leitungen (K-D ...)
- Klemmhalter (MC 012...)

Änderungen vorbehalten • DS_IS_212_N_de.fm

Technische Daten

Allgemeine Daten	IS 212...-4N0...	IS 212...-8N0...	IS 212...-10N...
Einbauart	nicht bündig einbaubar		
Typ. Grenzreichweite S_n	4,0mm	8,0mm	10,0mm
Betriebsreichweite S_a	0 ... 3,2mm	0 ... 6,4mm	0 ... 8,1mm
Elektrische Daten			
Betriebsspannung U_B ¹⁾	10 ... 30VDC		
Restwelligkeit σ	$\leq 20\%$ von U_B		
Ausgangsstrom I_L	$\leq 200\text{mA}$		
Leerlaufstrom I_0	$\leq 10\text{mA}$		
Reststrom I_r	$\leq 100\mu\text{A}$		
Schaltausgang/Funktion	.../4N0... PNP Transistor, Schließer (NO)	.../4NC... PNP Transistor, Öffner (NC)	.../2NO... NPN Transistor, Schließer (NO)
	.../2NC... NPN Transistor, Öffner (NC)		
Spannungsabfall U_d	$\leq 2\text{V}$		
Hysterese H von S_r	$\leq 10\%$		
Temperaturdrift von S_r	$\leq 10\%$ ²⁾		
Wiederholgenauigkeit	$\leq 5\%$ ³⁾	$\leq 5\%$ ³⁾	$\leq 3\%$ ³⁾
Zeitverhalten			
Schaltfrequenz f	2kHz	1,5kHz	400Hz
Bereitschaftsverzögerung	$\leq 10\text{ms}$	$\leq 10\text{ms}$	$\leq 50\text{ms}$
Anzeigen			
LED gelb (360° sichtbar)	Schaltzustand		
Mechanische Daten			
Gehäuse	Messing verchromt		
Normmessplatte	12 x 12mm ² , Fe360	24 x 24mm ² , Fe360	30 x 30mm ² , Fe360
Aktive Fläche	PBTP		
Gewicht (M12-Stecker/Kabel)	ca. 30g/ca. 95g		
Anschlussart	M12-Rundsteckverbinder, 4-polig, oder Leitung: 2m, PVC, 3 x 0,34mm ² , Ø 5,0mm		
Umgebungsdaten			
Umgebungstemperatur	-25°C ... +70°C		
Schutzart	IP 67		
Schutzbeschaltung ⁴⁾	1, 2, 3		
Gültiges Normenwerk	IEC/EN 60947-5-2		
Elektromagnetische Verträglichkeit	IEC 60255-5	1kV	1kV
	IEC 61000-4-2	Level 3 air 8kV (ESD)	Level 3 air 8kV (ESD)
	IEC 61000-4-3	Level 3 10V/m (RFI)	Level 3 10V/m (RFI)
	IEC 61000-4-4	Level 3 2kV (Burst)	Level 3 2kV (Burst)

- 1) Beachten Sie die Sicherheits- und Installationsvorschriften bezüglich Energieversorgung und Verdrahtung; bei UL-Applikationen: nur für die Benutzung in "Class 2"-Stromkreisen nach NEC
- 2) über den gesamten Betriebstemperaturbereich
- 3) bei $U_B = 20 \dots 30\text{VDC}$, Umgebungstemperatur $T_a = 23^\circ\text{C} \pm 5^\circ\text{C}$
- 4) 1=Verpolschutz, 2=Kurzschluss-Schutz, 3=Induktionsschutz für alle Ausgänge

Tabellen

Reduktionsfaktoren:

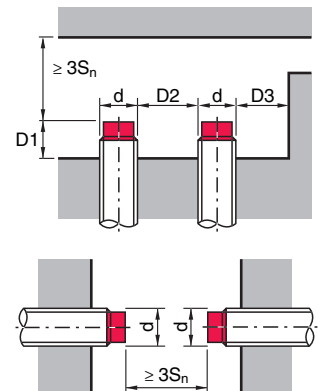
für $S_n = 4,0\text{mm}$		für $S_n = 8,0\text{mm}$	
Stahl Fe360	1	Stahl Fe360	1
Kupfer	0,50	Kupfer	0,45
Aluminium	0,50	Aluminium	0,7
Messing	0,60	Messing	0,55
Edelstahl	0,90	Edelstahl	0,75

für $S_n = 10,0\text{mm}$

Stahl Fe360	1
Kupfer	0,41
Aluminium	0,46
Messing	0,52
Edelstahl	0,74

Montage

nicht bündiger Einbau:



ferromagnetische und nicht ferromagnetische Materialien			
S_n [mm]	D1 [mm]	D2 [mm]	D3 [mm]
4,0	6,0	16,0	6,0
8,0	9,0	33,0	14,0
10,0	13,0	30,0	10,0

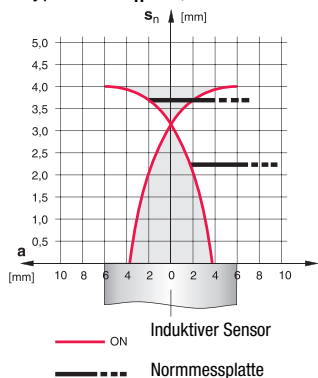
Bestellhinweise

Die hier aufgeführten Sensoren sind Vorzugstypen, aktuelle Informationen unter www.leuze.com.

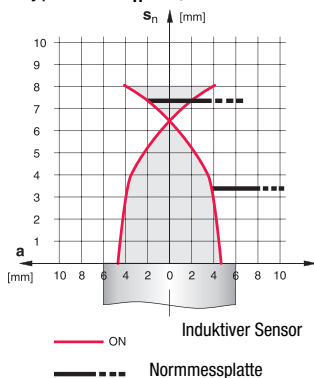
S_n	Bezeichnung	Artikel-Nr.
4mm	IS 212 MM/4N0-4N0	50109668
	IS 212 MM/4N0-4N0-S12	50109669
	IS 212 MM/2N0-4N0	50109670
8mm	IS 212 MM/4N0-8N0	50112807
	IS 212 MM/4N0-8N0-S12	50112808
10mm	IS 212 MM/4N0-10N	50109689
	IS 212 MM/2N0-10N	50111952

Diagramme

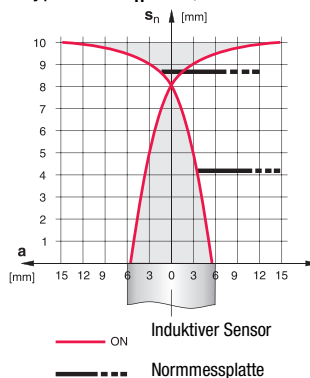
Typen mit $S_n = 4,0\text{mm}$



Typen mit $S_n = 8,0\text{mm}$



Typen mit $S_n = 10,0\text{mm}$



Typenschlüssel

I S 2 1 2 M M / 4 N 0 - 4 N 0 - S 1 2

Funktionsprinzip / Bauform

IS Induktiver Sensor / Standard

Baureihe

212 Baureihe mit M12 x 1 Außengewinde

Gehäuse / Gewinde

MM Metallgehäuse (aktive Fläche: Kunststoff) / Metrisches Gewinde

Ausgangsfunktion

- 4NO PNP Transistor, Schließer (NO)
- 4NC PNP Transistor, Öffner (NC)
- 2NO NPN Transistor, Schließer (NO)
- 2NC NPN Transistor, Öffner (NC)

Messbereich / Einbauart

- 4NO Typ. Grenzastweite 4,0 mm / Nicht bündig einbaubar
- 8NO Typ. Grenzastweite 8,0 mm / Nicht bündig einbaubar
- 10N Typ. Grenzastweite 10,0 mm / Nicht bündig einbaubar

Elektrischer Anschluss

- entfällt Leitung, PVC, Standardlänge 2000 mm
- S12 M12 Rundsteckverbindung, 4-polig, axial
- 200-S12 Leitung, PVC, Länge 200 mm mit M12 Rundsteckverbindung, 4-polig, axial

Hinweise

● Bestimmungsgemäßer Gebrauch:

Die induktiven Sensoren sind elektronische Sensoren zur induktiven, berührungslosen Erfassung von Objekten. Dieses Produkt ist nur von Fachpersonal in Betrieb zu nehmen und seinem bestimmungsgemäßen Gebrauch entsprechend einzusetzen. Dieser Sensor ist kein Sicherheitssensor und dient nicht dem Personenschutz.

