

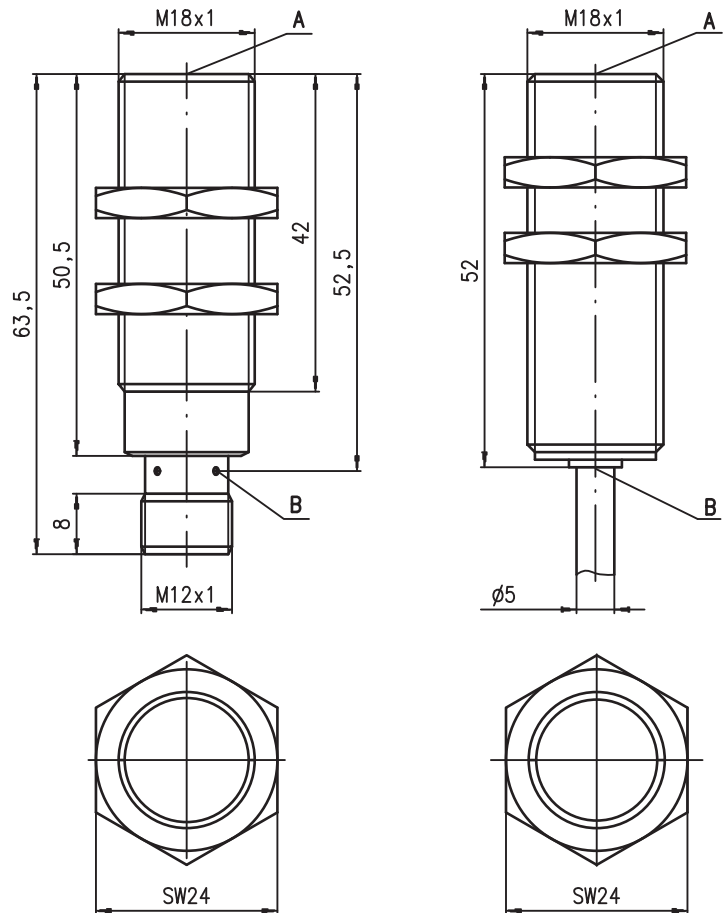
es 02-2010/03 50110213



	M18	5 mm 8 mm 12 mm
	10 - 30 V DC	rasante
	2 kHz	

- Carcasa de metal fina y corta de tipo cilíndrico M18
- Carcasa de latón cromado
- Protección incorporada contra cortocircuitos / interferencias inductivas / inversión de polaridad
- LED para estado de conmutación visible 360°

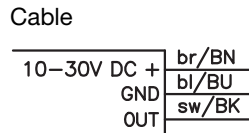
Dibujo acotado



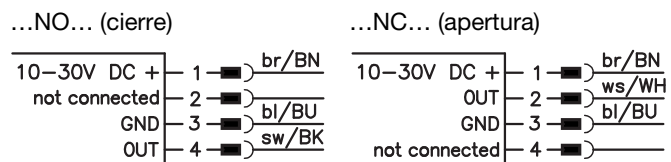
Par de apriete de las tuercas de fijación
IS 218...5E0..., IS 218...8E0... < 20Nm !
IS 218...12E... < 25Nm !

- A** Superficie activa
- B** Diodo indicador amarillo

Conexión eléctrica



Conector M12



...NO...-S12 (cierre): empleo de cables de conexión M12 de 3 o 4 polos.
...NC...-S12 (apertura): sólo empleo de cables de conexión M12 de 4 polos.

Accesorios:

(disponible por separado)

- Conectores M12 (KD ...)
- Cables confeccionados (K-D ...)
- Soporte presor (MC 018...)

Derechos a modificación reservados • DS_IS_218_E_es.fm

Datos técnicos

Datos generales

	IS 218...-5E0...	IS 218...-8E0...	IS 218...-12E...
Tipo de montaje	puede montarse rasante		
Límite típ. de alcance s_n	5,0mm	8,0mm	12,0mm
Alcance de operación s_a	0 ... 4,0mm	0 ... 6,5mm	0 ... 9,7mm

Datos eléctricos

Tensión de servicio U_B ¹⁾	10 ... 30VCC		
Ondulación residual σ	$\leq 20\%$ de U_B		
Corriente de salida I_L	≤ 200 mA		
Corriente en vacío I_0	≤ 10 mA		
Corriente residual I_r	≤ 100 μ A		
Salida de conmut./función	.../4NO...	transistor PNP, contacto de cierre (NO)	
	.../4NC...	transistor PNP, contacto de apertura (NC)	
	.../2NO...	transistor NPN, contacto de cierre (NO)	
	.../2NC...	transistor NPN, contacto de apertura (NC)	

Caída de tensión U_d	≤ 2 V
Histéresis H de s_r	$\leq 10\%$
Deriva de temperatura de s_r	$\leq 10\%$ ²⁾
Exactitud de reiteración	$\leq 5\%$ ³⁾

Respuesta temporal

Frecuencia de conmutación f	2kHz	1,5kHz	500Hz
Tiempo de inicialización	≤ 40 ms	≤ 70 ms	≤ 50 ms

Indicadores

LED amarillo (360° visible)	estado de conmutación
-----------------------------	-----------------------

Datos mecánicos

Carcasa	latón cromado
Placa de medida normalizada	18 x 18mm ² , Fe360 24 x 24mm ² , Fe360 36 x 36mm ² , Fe360
Superficie activa	PBTP
Peso (conector M12/cable)	aprox. 50g/ aprox. 165g
Tipo de conexión	conector M12, tetrapolar, o cable: 2m, PVC, 3 x 0,34mm ² , \varnothing 5,0mm

Datos ambientales

Temperatura ambiental	-25°C ... +70°C		
Tipo de protección	IP 67		
Circuito de protección ⁴⁾	1, 2, 3		
Sistema de normas vigentes	IEC/EN 60947-5-2		
Compatibilidad electromagnética	IEC 60255-5	1 kV	
	IEC 61000-4-2	Level 3 air 8kV (ESD)	
	IEC 61000-4-3	Level 3 10V/m (RFI)	
	IEC 61000-4-4	Level 3 2kV (Burst)	

- 1) Observe las normas de seguridad e instalación referentes a la alimentación de energía y al cableado; en aplicaciones UL: sólo para el uso en circuitos de corriente «Class 2» según NEC
- 2) En todo el rango de temperatura de trabajo
- 3) Con $U_B = 20 \dots 30$ VCC, temperatura ambiental $T_a = 23^\circ\text{C} \pm 5^\circ\text{C}$
- 4) 1=protección contra inversión de polaridad, 2=protección contra cortocircuitos, 3=protección contra interferencias inductivas para todas las salidas

Indicaciones de pedido

Los sensores aquí enumerados son tipos preferentes; encontrará información actual en www.leuze.com.

s_n	Denominación	Núm. art.
$s_n = 5$mm	IS 218 MM/4NO-5E0	50109692
	IS 218 MM/4NO-5E0-S12	50109693
	IS 218 MM/2NO-5E0	50109694
$s_n = 8$mm	IS 218 MM/4NO-8E0	50109700
	IS 218 MM/4NO-8E0-S12	50109701
	IS 218 MM/4NC-8E0-S12	50109702
	IS 218 MM/2NO-8E0	50112104
	IS 218 MM/2NO-8E0-S12	50109704
$s_n = 12$mm	IS 218 MM/4NO-12E	50109706
	IS 218 MM/2NO-12E	50111954

Tablas

Factores de reducción:

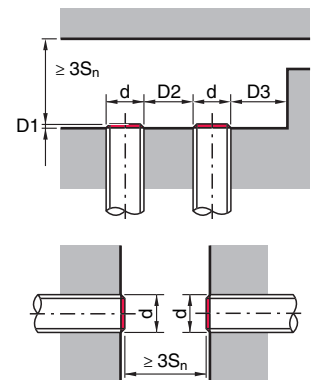
para $s_n = 5,0$ mm		para $s_n = 8,0$ mm	
Acero Fe360	1	Acero Fe360	1
Cobre	0,40	Cobre	0,30
Aluminio	0,40	Aluminio	0,35
Latón	0,50	Latón	0,40
Inox	0,80	Inox	0,70

para $s_n = 12,0$ mm

Acero Fe360	1
Cobre	0,20
Aluminio	0,26
Latón	0,33
Inox	0,63

Montaje

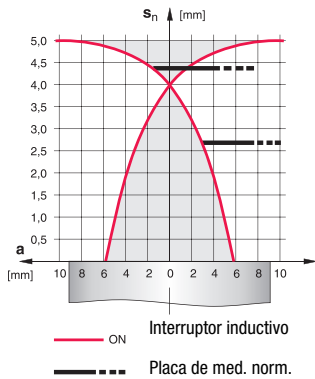
Montaje rasante:



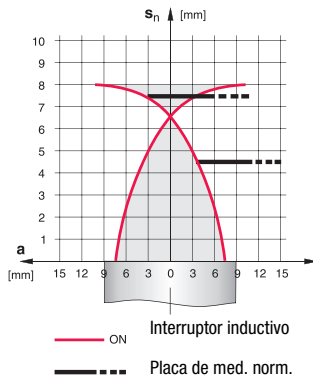
Materiales ferromagnéticos y no ferromagnéticos				
s_n [mm]	D1 [mm]	D2 [mm]	D3 [mm]	
5,0	0	14,0	5,0	
8,0	0,75	22,0	9,0	
12,0	4,0	26,0	9,0	

Diagramas

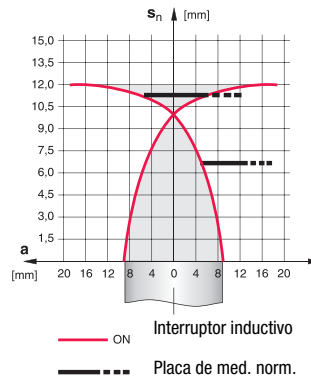
Tipos con $s_n = 5,0\text{mm}$



Tipos con $s_n = 8,0\text{mm}$



Tipos con $s_n = 12,0\text{mm}$



Clave de tipo

I S 2 1 8 M M / 4 N O - 8 E 0 - S 1 2

Principio de funcionamiento / tipo de construcción

IS Interruptor inductivo/ Standard

Serie

218 Serie con rosca externa M18 x 1

Carcasa / rosca

MM Carcasa de metal (superficie activa: plástico) / rosca métrica

Función de salida

- 4NO Transistor PNP, contacto de cierre (NO)
- 4NC Transistor PNP, contacto de apertura (NC)
- 2NO Transistor NPN, contacto de cierre (NO)
- 2NC Transistor NPN, contacto de apertura (NC)

Rango de medición / Tipo de montaje

- 5E0 Típico alcance de palpado límite 5,0mm / puede montarse rasante
- 8E0 Típico alcance de palpado límite 8,0mm / puede montarse rasante
- 12E Típico alcance de palpado límite 12,0mm / puede montarse rasante

Conexión eléctrica

- no procede Cable, PVC, longitud estándar 2000mm
- S12 Conector redondo M 12, tetrapolar, axial
- 200-S12 Cable, PVC, longitud 200mm con conector redondo M12, tetrapolar, axial

Notas

● **Uso conforme:**

Los interruptores inductivos son sensores electrónicos para la detección inductiva y sin contacto de objetos. Este producto sólo debe ser puesto en servicio por personal especializado y debe ser empleado con el uso conforme definido. Este sensor no es un sensor de seguridad y no sirve para la protección de personas.

