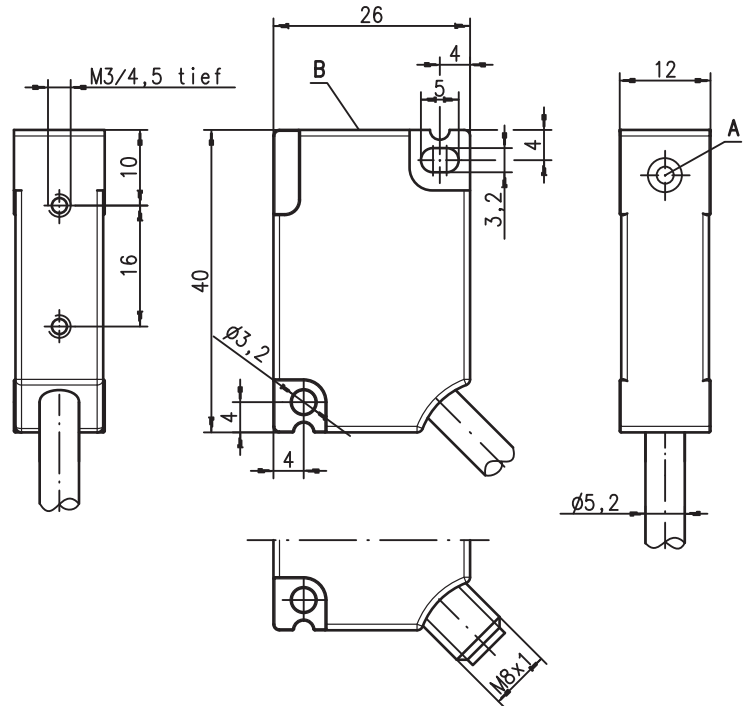


it 02-2012/08 50114420



Disegno quotato



		4mm
10 - 30 V DC		a filo 1400 Hz

- Alloggiamento di plastica di forma cubica 40 x 12mm
- Protezioni contro i cortocircuiti e l'inversione di polarità incorporate
- LED per stato di commutazione

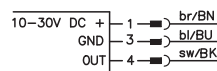


Coppia di serraggio delle viti di fissaggio < 1,1Nm !

- A Superficie attiva
- B Diodo indicatore giallo

Collegamento elettrico

Modello a 3 conduttori



Modello a 4 conduttori



Accessori:

(da ordinare a parte)

- Connettori M8 (KD ...)
- Cavi confezionati (K-D ...)

Con riserva di modifiche • DS_IS240E_it_50114420.fm

Dati tecnici

Dati generali

Tipo di montaggio	IS 240...-4E0...
Portata limite tipica s_n	montabile a filo
Portata di esercizio s_a	4,0mm
	0 ... 3,2mm

Dati elettrici

Tensione di esercizio U_B ¹⁾	10 ... 30VCC
Ripple residuo σ	$\leq 20\%$ di U_B
Corrente di uscita I_L	≤ 250 mA
Corrente a vuoto I_0	≤ 10 mA
Corrente residua I_r	≤ 100 μ A
Uscita di commutazione/funzione	.../44... transistor PNP, contatto di chiusura + contatto di apertura (NO + NC), antivalente
	.../22... transistor NPN, contatto di chiusura + contatto di apertura (NO + NC), antivalente
	.../4NO... transistor PNP, contatto di chiusura (NO)
Caduta di tensione U_d	$\leq 2,5$ V
Isteresi H di s_r	tip. 5%
Precisione di ripetizione di S_r	$\leq 10\%$ ²⁾

Comportamento temporale

Frequenza di commutazione f	≤ 1400 Hz
Tempo di inializzazione	≤ 300 ms

Indicatori

LED giallo	stato di commutazione
------------	-----------------------

Dati meccanici

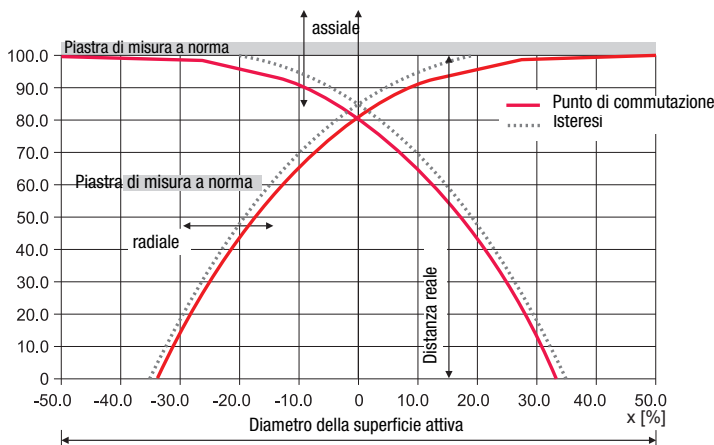
Alloggiamento	PA
Piastra di misura a norma	12 x 12mm ² , Fe360
Superficie attiva	PA
Peso (connettore M8/ cavo)	circa 18g/108g
Tipo di collegamento	connettore M8, cavo: 2m, PVC, 4 x 0,5mm ² , \varnothing 5,2mm

Dati ambientali

Temperatura ambiente	-25°C ... +70°C	
Grado di protezione	IP 67	
Circuito di protezione ³⁾	1, 2	
Norme di riferimento	IEC/EN 60947-5-2	
Compatibilità elettromagnetica	IEC 61000-4-2	air 8kV (ESD)
	IEC 61000-4-3	10V/m (RFI)
	IEC 61000-4-4	2kV (Burst)

- 1) Rispettare le norme di sicurezza e di installazione relative all'alimentazione elettrica ed al cablaggio; per applicazioni UL: solo per l'utilizzo in circuiti di «Class 2» secondo NEC
 2) Con U_B temperatura ambiente $T_a = 23^\circ\text{C} \pm 5^\circ\text{C}$
 3) 1 = protezione contro lo scambio delle polarità, 2 = protezione contro i cortocircuiti, per tutte le uscite

Curva di approssimazione tipica:



Per ordinare gli articoli

Gli interruttori indicati sono tipi preferenziali; per informazioni attuali: www.leuze.com.

$S_n = 4,0\text{mm}$	Designazione	Codice articolo
	IS 240 PP/4NO-4E0-S8.3	50117797
	IS 240 PP/44-4E0	50114207
	IS 240 PP/44-4E0-S8.4	50114208
	IS 240 PP/22-4E0	50114203
	IS 240 PP/22-4E0-S8.4	50114204

Tabelle

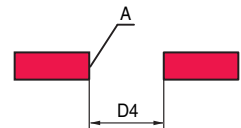
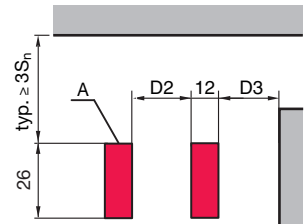
Fattori di riduzione:

Per $s_n = 20,0\text{mm}$

Acciaio Fe360	1
Rame	0,45
Alluminio	0,40
Ottone	0,55
Inox	0,80

Montaggio

Montaggio a filo:



A: superficie attiva

Materiali ferromagnetici e non ferromagnetici				
S_n [mm]	D1 [mm]	D2 [mm]	D3 [mm]	D4 [mm]
4,0	-	0	0	20

Note

● Uso conforme:

I sensori induttivi sono sensori elettronici per il rilevamento induttivo senza contatto della presenza di oggetti. La messa in servizio di questo prodotto deve essere effettuata solamente da personale qualificato ed autorizzato e nel rispetto dell'uso previsto. Questo sensore non è un sensore di sicurezza e non è indirizzato alla protezione di persone.