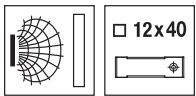


it 01-2010/11 50114421



8 mm



non a filo

- Alloggiamento di plastica di forma cubica 40 x 12 mm
- Protezioni contro i cortocircuiti e l'inversione di polarità incorporate
- LED per stato di commutazione

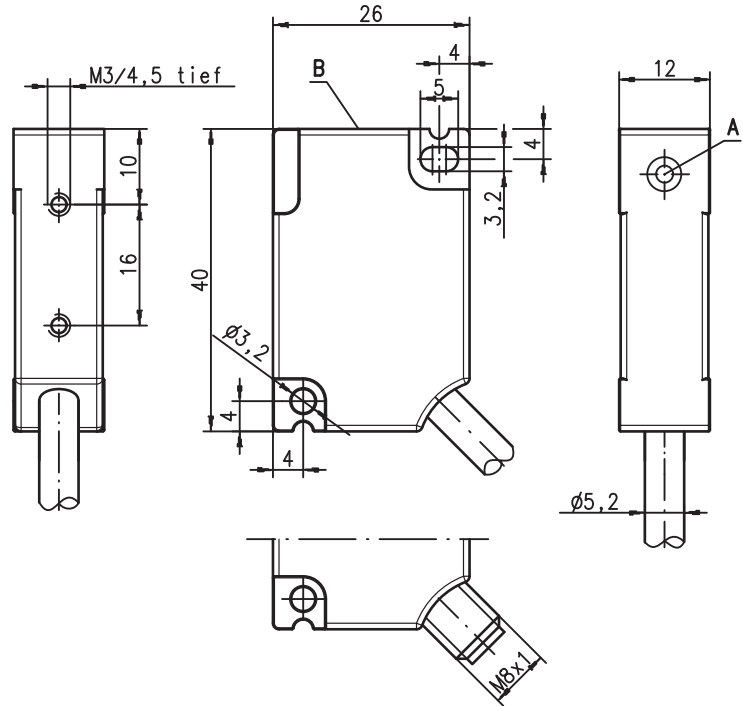


**Accessori:**

(da ordinare a parte)

- Connettori M8 (KD ...)
- Cavi confezionati (K-D ...)

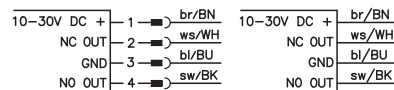
**Disegno quotato**



Coppia di serraggio delle viti di fissaggio < 1,1Nm !

- A Superficie attiva
- B Diode indicatore giallo

**Collegamento elettrico**



Con riserva di modifiche • IS\_240\_N\_it\_fm

## Dati tecnici

### Dati generali

Tipo di montaggio	IS 240...-8N0...
Portata limite tipica $S_n$	montabile non a filo
Portata di esercizio $s_a$	8,0mm
	0 ... 6,4mm

### Dati elettrici

Tensione di esercizio $U_B$ <sup>1)</sup>	10 ... 30VCC
Ripple residuo $\sigma$	$\leq 20\%$ di $U_B$
Corrente di uscita $I_L$	$\leq 250$ mA
Corrente a vuoto $I_0$	$\leq 20$ mA
Corrente residua $I_r$	$\leq 10$ $\mu$ A
Uscita di commutazione/funzione	.../44... transistor PNP, contatto di chiusura + contatto di apertura (NO + NC), antivalente
	.../22... transistor NPN, contatto di chiusura + contatto di apertura (NO + NC), antivalente
	$\leq 2,5$ V
Caduta di tensione $U_d$	tip. 5%
Isteresi H di $s_r$	$\leq 10\%$ <sup>2)</sup>
Precisione di ripetizione di $S_r$	

### Comportamento temporale

Frequenza di commutazione f	$\leq 1400$ Hz
Tempo di inizializzazione	$\leq 300$ ms

### Indicatori

LED giallo	stato di commutazione
------------	-----------------------

### Dati meccanici

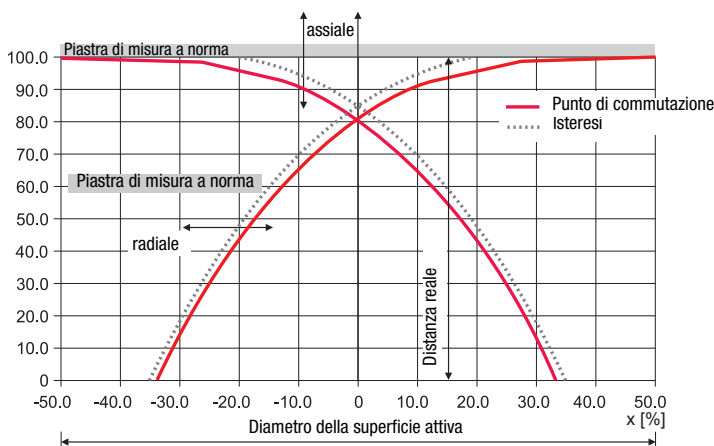
Alloggiamento	PA
Piastra di misura a norma	12 x 12mm <sup>2</sup> , Fe360
Superficie attiva	PA
Peso (connettore M8/ cavo)	circa 18g/108g
Tipo di collegamento	connettore M8, cavo: 2m, PVC, 4 x 0,5mm <sup>2</sup> , $\varnothing$ 5,2mm

### Dati ambientali

Temperatura ambiente	-25°C ... +70°C	
Grado di protezione	IP 67	
Circuito di protezione <sup>3)</sup>	1, 2	
Norme di riferimento	IEC/EN 60947-5-2	
Compatibilità elettromagnetica	IEC 61000-4-2	air 8kV (ESD)
	IEC 61000-4-3	10V/m (RFI)
	IEC 61000-4-4	2kV (Burst)

- 1) Rispettare le norme di sicurezza e di installazione relative all'alimentazione elettrica ed al cablaggio; per applicazioni UL: solo per l'utilizzo in circuiti di «Class 2» secondo NEC
- 2) Con  $U_B$  temperatura ambiente  $T_a = 23^\circ\text{C} \pm 5^\circ\text{C}$
- 3) 1 = protezione contro lo scambio delle polarità, 2 = protezione contro i cortocircuiti, per tutte le uscite

## Curva di approssimazione tipica:



## Per ordinare gli articoli

Gli interruttori indicati sono tipi preferenziali; per informazioni attuali: [www.leuze.com](http://www.leuze.com).

$S_n = 8,0\text{mm}$	Designazione	Cod. art.
	IS 240 PP/44-8N0	50114209
	IS 240 PP/44-8N0-S8.4	50114210
	IS 240 PP/22-8N0	50114205
	IS 240 PP/22-8N0-S8.4	50114206

## Tabelle

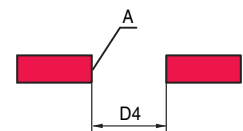
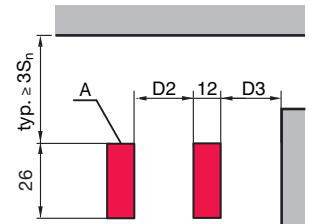
Fattori di riduzione:

Per  $s_n = 20,0\text{mm}$

Acciaio Fe360	1
Rame	0,45
Alluminio	0,40
Ottone	0,55
Inox	0,80

## Montaggio

### Montaggio non a filo:



A: superficie attiva

Materiali ferromagnetici e non ferromagnetici				
$S_n$ [mm]	D1 [mm]	D2 [mm]	D3 [mm]	D4 [mm]
4,0	-	10	8	25

## Note

### • Uso conforme:

I sensori induttivi sono sensori elettronici per il rilevamento induttivo senza contatto della presenza di oggetti. La messa in servizio di questo prodotto deve essere effettuata solamente da personale qualificato ed autorizzato e nel rispetto dell'uso previsto. Questo sensore non è un sensore di sicurezza e non è indirizzato alla protezione di persone.