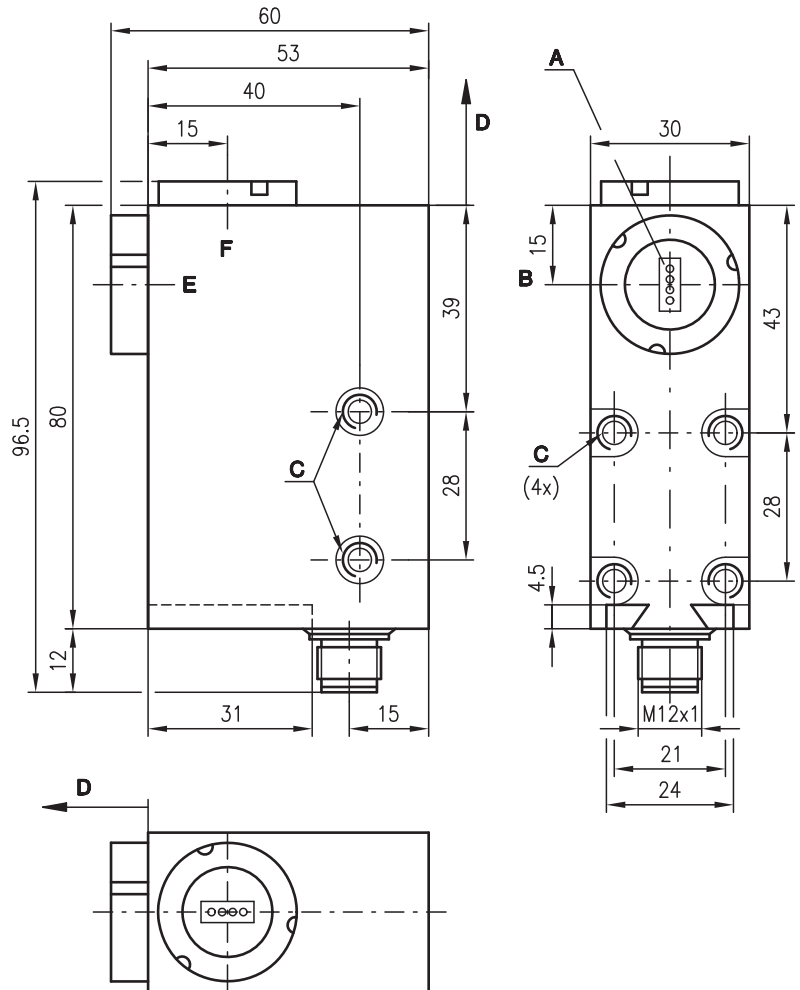


**KRTM 20M/N-20-0084-S12**

**Système de détection de marques de coupe**

**Encombrement**



- A** Tache lumineuse longitudinale
- B** Axe optique
- C** M5/profondeur 5,5
- D** Distance de détection
- E** Avant
- F** Front

**Raccordement électrique**

KRTM 20M/N-20-0084-S12	
12-30V DC +	1 —■) br/BN
Synchr.	2 —■) ws/WH
GND	3 —■) bl/BU
DSA/Q	4 —■) sw/BK
DSS/Teach-In	5 —■) gr/GY

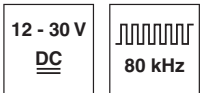
- DSA** Validation du jeu de données (**Data Set Acknowledge**)
- DSS** Sélection du jeu de données (**Data Set Select**)



fr\_02-2012/10\_50118529



**20mm**



- Procédure d'auto-apprentissage dynamique
- 128 jeux de données enregistrables
- Programmation par auto-apprentissage par touche ou entrée d'apprentissage (broche 5)
- Remote Control après auto-apprentissage
- Petit spot lumineux rond (1 DEL sur 4)

Sous réserve de modifications • DS\_KRTM20MN200084S12\_fr\_50118529.fm



**Accessoires :**

(à commander séparément)

- Connecteurs M12, à 5 pôles (KD ...)
- Câbles surmoulés (K-D ...)
- Objectif interchangeable
- Outil pour le changement d'objectif

## Caractéristiques techniques

### Données optiques

Distance de détection de fonctionnement avec objectif 1 (accessoire)	11 mm (en mode focal)
Distance de détection de fonctionnement avec objectif 2	18 mm (en mode focal)
Distance de détection de fonctionnement avec objectif 3 (accessoire)	44 mm (en mode focal)
Dimension tache lumineuse avec objectif 1	Ø 0,5 mm
Dimension tache lumineuse avec objectif 2	Ø 0,6 mm
Dimension tache lumineuse avec objectif 3	Ø 1,0 mm
Source lumineuse	DEL (rouge, verte, bleue)

### Données temps de réaction

Fréquence d'horloge	160 kHz
Fréquence de commutation	80 kHz
Profondeur d'analyse	1
Temps de réponse	6,75 µs
Gigue	6,75 µs
Temps d'initialisation	≤ 250 ms

### Données électriques

Tension d'alimentation $U_N$	12 ... 30 VCC (y compris l'ondulation résiduelle)
Ondulation résiduelle	≤ 15 % d' $U_N$
Sortie de commutation	NPN
Fonction	1. Fonction opérationnelle claire ou foncée commutable par touche 2. Remote Control séquence d'impulsions à 2 Hz (après auto-apprentissage infructueux par broche 5 ou touche)
Sortie analogique	1 ... 10 mA
Niveau high/low	≥ ( $U_N - 2V$ ) / ≤ 2 V
Charge	100 mA max.
Consommation	≤ 100 mA

### Témoins

DEL verte 1	ON « prêt au fonctionnement »
DEL verte 2	Délai « ON/OFF »
DEL verte 3	L/D « fonction claire/foncée »
DEL jaune	Q/T « objet détecté »
DEL jaune clignotante	Q/T « erreur appareil, erreur apprentissage »

### Clavier

Activation	par bit 9 du protocole de données
------------	-----------------------------------

### Données mécaniques

Boîtier	zinc moulé sous pression
Fenêtre optique	verre
Poids	300 g
Raccordement électrique	connecteur M12, à 5 pôles, inox

### Caractéristiques ambiantes

Temp. ambiante (utilisation/stockage)	-25 °C ... +60 °C / -40 °C ... +70 °C
Indice de protection	IP 67
Source lumineuse	sans risque (selon EN 62471)
Niveau d'isolation électrique	II
Protection E/S <sup>1)</sup>	2, 3
Normes de référence	CEI 60947-5-2

### Fonctions supplémentaires

<b>Entrée de choix du jeu de données</b>	
NPN : actif/inactif	0V/ $U_N$ ou non raccordée
<b>Entrée d'auto-apprentissage</b>	
NPN : actif/inactif	0V/ $U_N$ ou non raccordée (pour le fonctionnement, voir point 4)
<b>Entrée synchr.</b>	
NPN : actif/inactif	0V/ $U_N$ ou non raccordée (pour le fonctionnement, voir point 4)
<b>Prolongation de l'impulsion</b>	10 ms pouvant être ajoutées par touche
<b>Remote Control</b>	2 Hz en sortie de commutation broche 4 (après erreur d'apprentissage) acquiescement de l'erreur d'apprentissage, voir section 4. Apprentissage
<b>Compensation</b>	compensation active de la température et des DEL par récepteur de référence

1) 2=contre l'inversion de polarité, 3=contre les courts-circuits pour toutes les sorties

## Pour commander

Voir section 5. Modèles préconisés

## Notes

## Diagrammes

## Remarques

- **Usage conforme :**  
Ce produit ne doit être mis en service que par un personnel qualifié et utilisé selon l'usage conforme. Ce capteur n'est pas un capteur de sécurité et ne sert pas à la protection de personnes.
- Si les objets à détecter sont brillants, fixer le capteur penché par rapport à la surface de l'objet.
- Les objectifs et leurs couvercles ne doivent pas être retirés.
- Cette fiche technique est valable pour les microprogrammes des appareils construits après 1210xxxxxx (année=2012, mois=octobre).

## KRTM 20M/N-20-0084-S12

### 1. Fonctionnement du système de détection des marques de coupe

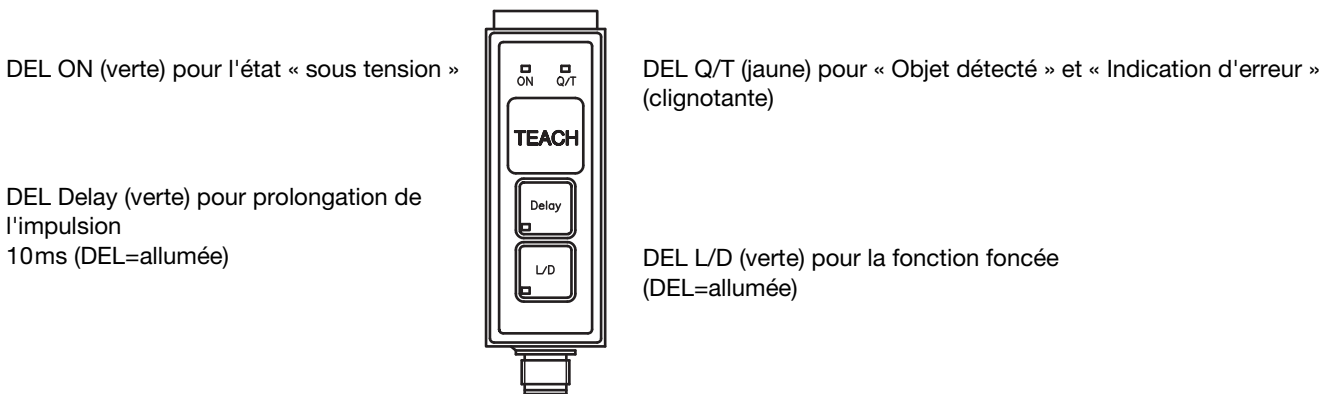
Ce système de détection de contrastes permet d'enregistrer 128 jeux de données dans le capteur de façon permanente. Un protocole simple et asynchrone sert à la sélection et à l'affectation du jeu de données. La vitesse de transmission est déterminée par la commande qui impose pour cela la durée d'impulsion du bit de départ. Ainsi, le système de détection de contrastes peut fonctionner avec n'importe quel système de commande. Une interface série normée, par exemple RS 232, n'est pas nécessaire puisque la communication est réalisée grâce à des signaux NPN normaux.

Le réglage se fait par auto-apprentissage dynamique au clavier ou par entrée d'apprentissage (broche 5). Une fenêtre de mesure s'ouvre au lancement de l'auto-apprentissage et se referme une fois l'auto-apprentissage terminé. Les valeurs minimale et maximale sont calculées et le seuil de commutation placé au milieu.

La reconnaissance du contraste est réalisée à l'aide de trois couleurs d'émission (rouge, vert, bleu). Cela permet de détecter des variations minimales du contraste (niveaux de gris). Chaque couleur d'émission correspond à 1 DEL. Il en résulte au foyer une tache lumineuse ronde. Cette tache très petite et extrêmement claire garantit une grande reproductibilité et une grande précision du positionnement.

Le système dispose d'un récepteur de référence qui se charge de la compensation en température et des DEL, si bien que le comportement de longue durée est très stable. Les détecteurs de contraste ne sont pas calibrés par rapport à des contrastes de référence.

### 2. Éléments de réglage et d'affichage



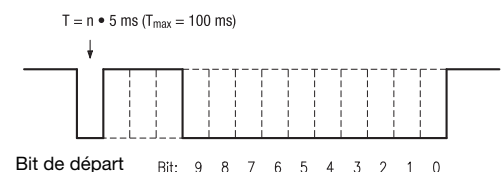
Le clavier est actif lors de livraison.

### 3. Déroulement du protocole de sélection d'un jeu de données

- 1. Le système capteur calcule la durée de la période  $T$  ( $T = n \cdot 5\text{ms}$ ) à l'aide du bit de départ. Le bit de départ doit être un multiple de 5ms. Période maximale  $T_{\text{max}} = 100\text{ms}$ .
- 2. Après le bit de départ, une pause de  $3T$  s'écoule.
- 3. Transmission de bit 9 ... bit 0 (évaluation des niveaux au milieu de la période).
- 4. Validation du jeu de données après réception du bit 0. Le système capteur répète le protocole complet en sortie de commutation (bit de départ +  $3T$  + bit 9 ... bit 0).
- 5. La détection des marques n'est pas active pendant la sélection du jeu de données.

#### Choix du jeu de données par la commande sur la broche 5 et validation du jeu de données par le système capteur sur la broche 4 (sortie de commutation Q) :

- Bit 9-blocage des touches  
(0V = toutes les touches bloquées,  $U_N$  = toutes les touches actives<sup>1)</sup>)
- Bit 8-sans fonction
- Bit 7-sans fonction
- Bit 6-bit de plus haut rang du numéro du jeu de données  
(0V = actif,  $U_N$  = inactif)
- Bit 0-bit de plus bas rang du numéro du jeu de données  
(0V = actif,  $U_N$  = inactif)



1) État lors de la livraison

## 4. Auto-apprentissage

L'apprentissage est réalisé à l'aide de la touche d'apprentissage ou via l'entrée d'apprentissage (broche 5).

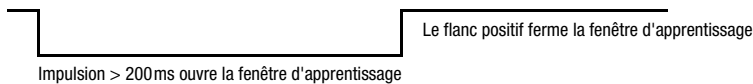
### Auto-apprentissage par touche d'apprentissage

Le clavier est activé par le bit 9.

Commande	Émetteur	Diode témoin
Régler la tache lumineuse sur l'arrière-plan	Tache lumineuse rouge, verte ou bleue visible	
Appuyer environ 0,5s sur la touche d'apprentissage	Toutes les couleurs allumées Tache lumineuse blanche visible	Toutes les DEL clignotent
Mener la tache lumineuse sur ou au-dessus de la marque	Toutes les couleurs allumées Tache lumineuse blanche visible	Toutes les DEL clignotent
Appuyer environ 0,5s sur la touche d'apprentissage	Commutation vers rouge, vert ou bleu Tache lumineuse rouge, verte ou bleue visible	ON (vert) allumée Q/T (jaune) éteinte Q/T (jaune) clignotante (erreur)
Erreur d'apprentissage Démarrer nouvelle procédure d'apprentissage	Toutes couleurs éteintes	ON (vert) allumée Q/T (jaune) clignotante (erreur)

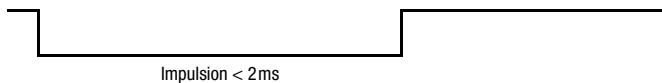
### Auto-apprentissage via l'entrée d'apprentissage (broche 5)

Une impulsion > 200ms lance l'auto-apprentissage.



### Acquittement d'une erreur d'apprentissage après l'auto-apprentissage (broche 5)

Une impulsion durant < 2ms acquitte l'erreur d'apprentissage et active les dernières valeurs d'apprentissage valides.



## 5. Modèles préconisés

Tableau de sélection		KRTM 20M/N-20-0084-S12 Art. n° 50119540													
Modèle ↓			Désignation de commande →												
Distance de détection en fonctionnement (en mode focal)	11 mm														
	18 mm	●													
	44 mm														
Couleur d'émission	RVB	●													
	vert														
Tache lumineuse	longitudinale														
	transversale														
	ronde	●													
Sortie de la lumière	avant														
	front	●													
Câblage de sortie	PNP														
	NPN	●													
	courant analogique														
Autres particularités	système de détection de marques de coupe	●													
	128 jeux de données enregistrables	●													
	auto-apprentissage dynamique	●													
	auto-apprentissage de l'arrière-plan	●													
	entrée synchronisation	●													

Autres types sur demande