

es 01-2013/06 50123856



**0 ... 15m**  
**0 ... 8m**  
(con óptica en ángulo de 90°)



- Fotocélula de barrera con luz roja bien visible y alta reserva de funcionamiento
- Salida de luz axial y a 90° para una integración flexible
- Alineación rápida mediante *brightVision*®
- Ajuste de precisión sencillo mediante *omni-mount*
- Carcasa plástica robusta con casquillo roscado de acero inoxidable de tipo cilíndrico M18x1
- Entradas de desactivación para comprobación y conexión a red del sensor
- Salidas antiválens para conmutación en claridad/oscuridad

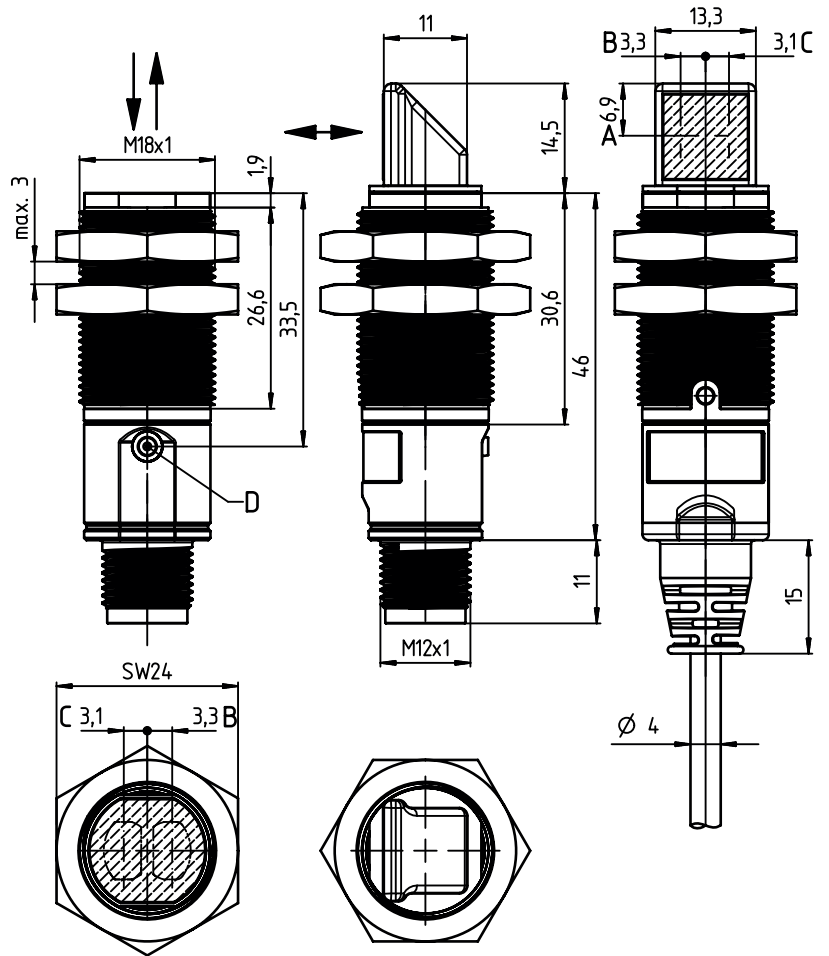


**Accesorios:**

(disponible por separado)

- Sistemas de sujeción (BT 318, BT 318-ARH)
- Conectores M12 (KD ...)
- Cables confeccionados (K-D ...)

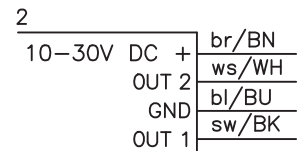
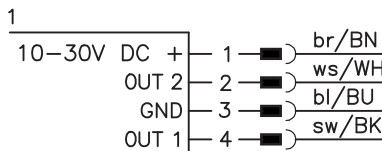
**Dibujo acotado**



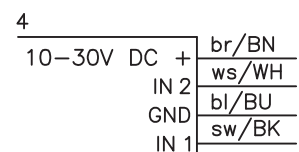
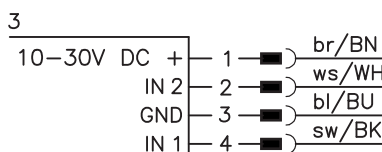
- A Posición vertical de los ejes ópticos
- B Eje óptico (emisor LS328...)
- C Eje óptico (receptor LE328...)
- D Diodo indicador

**Conexión eléctrica**

**Receptor**



**Emisor**



Derechos a modificación reservados • DS\_L328\_es\_50123856.fm

## Datos técnicos

### Datos ópticos

Límite típ. de alcance <sup>1)</sup>	óptica axial: 0 ... 15m	óptica de 90°: 0 ... 8m
Alcance de operación <sup>2)</sup>	óptica axial: 0 ... 10m	óptica de 90°: 0 ... 5,5m
Fuente de luz	LED (luz modulada)	
Longitud de onda	620nm (luz roja visible)	

### Respuesta temporal

Frecuencia de conmutación	500Hz
Tiempo de respuesta	1ms
Tiempo de inicialización	≤ 300ms

### Datos eléctricos

Tensión de alimentación $U_B$	10 ... 30VCC
Ondulación residual	≤ 15% de $U_B$
Corriente en vacío	≤ 15mA
Salida conmutada	.../4P... 2 salidas de transistor PNP pin 2: PNP conm. en oscuridad, pin 4: PNP conm. en claridad
	.../2N... 2 salidas de transistor NPN pin 2: NPN conm. en oscuridad, pin 4: NPN conm. en claridad
Entrada de conmutación	.../9D... 2 entradas de desactivación pin 2: emisor activo en caso de no conectado o señal HIGH pin 4: emisor activo en caso de no conectado o señal LOW
Tensión de señal high/low	≥ ( $U_B - 2V$ ) / ≤ 2V
Corriente de salida	máx. 100mA <sup>3)</sup>

### Indicadores

LED verde	disponible
LED amarillo	haz de luz libre
LED amarillo intermitente	haz de luz libre, sin reserva de función

### Datos mecánicos

Carcasa	plástico
Cubierta de óptica	plástico
Peso	30g con conector M12 80g con cable de 2m
Tipo de conexión	conector M12, de 4 polos cable 2mm, 4x0,20mm <sup>2</sup>

### Datos ambientales

Temp. ambiental (operación/almacén)	-40°C ... +60°C / -40°C ... +70°C
Circuito de protección <sup>4)</sup>	2, 3
Clase de protección VDE	III
Índice de protección	IP 67
Fuente de luz	grupo libre (según EN 62471)
Sistema de normas vigentes	IEC 60947-5-2

- 1) Límite típ. de alcance: alcance máx. posible sin reserva de funcionamiento
- 2) Alcance de operación: alcance recomendado con reserva de funcionamiento
- 3) Suma de las corrientes de salida de ambas salidas, 50mA a temperaturas ambientales > 40°C
- 4) 2=protección contra polarización inversa, 3=protección contra cortocircuito para todas las salidas

## Tablas

### Óptica axial:

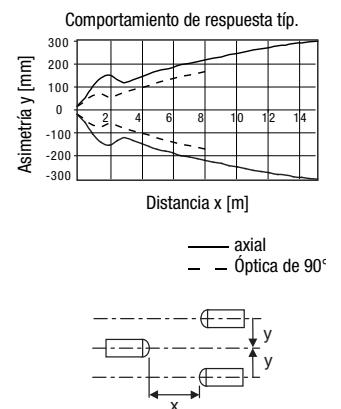
0	10,0	15,0
---	------	------

### Óptica de 90°:

0	5,5	8,0
---	-----	-----

□	Alcance de operación [m]
■	Límite típ. de alcance [m]

## Diagramas



## Notas

### ● Uso conforme:

Este producto debe ser puesto en funcionamiento únicamente por personal especializado, debiendo utilizarlo conforme al uso prescrito para él. Este sensor no es un sensor de seguridad y no sirve para la protección de personas.

## Indicaciones de pedido

Los sensores aquí enumerados son tipos preferentes; encontrará información actual en [www.leuze.com](http://www.leuze.com).

			Denominación	Núm. art.
<b>Sensores con óptica axial</b>				
Emisor	Con conector M12	2 entradas de desactivación (pin 4 = IN1, pin 2 = IN2)	LS328/9D-M12	50122702
	Con cable, 2m	2 entradas de desactivación (pin 4 = IN1, pin 2 = IN2)	LS328/9D	50122703
Receptor	Con conector M12	Pin 4: PNP conmutación en claridad, pin 2: PNP conmutación LE328/4P-M12		50122709
		Pin 4: NPN conmutación en claridad, pin 2: NPN conmutación LE328/2N-M12		50122711
	Con cable, 2m	Pin 4: PNP conmutación en claridad, pin 2: PNP conmutación LE328/4P		50122710
		Pin 4: NPN conmutación en claridad, pin 2: NPN conmutación LE328/2N		50122712
<b>Sensores con óptica en ángulo de 90°</b>				
Emisor	Con conector M12	2 entradas de desactivación (pin 4 = IN1, pin 2 = IN2)	LS328.W/9D-M12	50122700
	Con cable, 2m	2 entradas de desactivación (pin 4 = IN1, pin 2 = IN2)	LS328.W/9D	50122701
Receptor	Con conector M12	Pin 4: PNP conmutación en claridad, pin 2: PNP conmutación LE328.W/4P-M12		50122704
		Pin 4: NPN conmutación en claridad, pin 2: NPN conmutación LE328.W/2N-M12		50122706
	Con cable, 2m	Pin 4: PNP conmutación en claridad, pin 2: PNP conmutación LE328.W/4P		50122705
		Pin 4: NPN conmutación en claridad, pin 2: NPN conmutación LE328.W/2N		50122707
<b>Accesorios para la sujeción óptima</b>				
	Sistema de montaje <i>omni-mount</i>		BT318B-OM	50121904
	Escuadra de fijación para montaje estándar		BT D18M.5	50113548
	Escuadra de fijación para <i>omni-mount</i>		BT D21M	50117257

## Nomenclatura

L	E	3	2	8	.	W	/	4	P	-	M	1	2
---	---	---	---	---	---	---	---	---	---	---	---	---	---

### Principio de funcionamiento

**LS**      Fotocélula de barrera, emisor  
**LE**      Fotocélula de barrera, receptor

### Serie

**328**      Serie 328

### Variante óptica

**No procede**    Óptica axial  
**.W**            Óptica en ángulo de 90°

### Salida/función /OUT1OUT2 (OUT1 = pin 4, OUT2 = pin 2) o entrada/función /IN1IN2 (IN1 = pin 4, IN2 = pin 2)

**4**            Salida de transistor PNP, conmutación en claridad  
**P**            Salida de transistor PNP, conmutación en oscuridad  
**2**            Salida de transistor NPN, conmutación en claridad  
**N**            Salida de transistor NPN, conmutación en oscuridad  
**9**            Entrada para desactivación de emisor (desactivación con señal HIGH)  
**D**            Entrada para desactivación de emisor (desactivación con señal LOW)  
**X**            Pin no asignado

**Las funciones se pueden combinar usando un código de dos dígitos!**

### Conexión eléctrica

**No procede**    Cable, longitud estándar 2000mm  
**-M12**          Conector M12