

fr\_01-2013/06 50123856

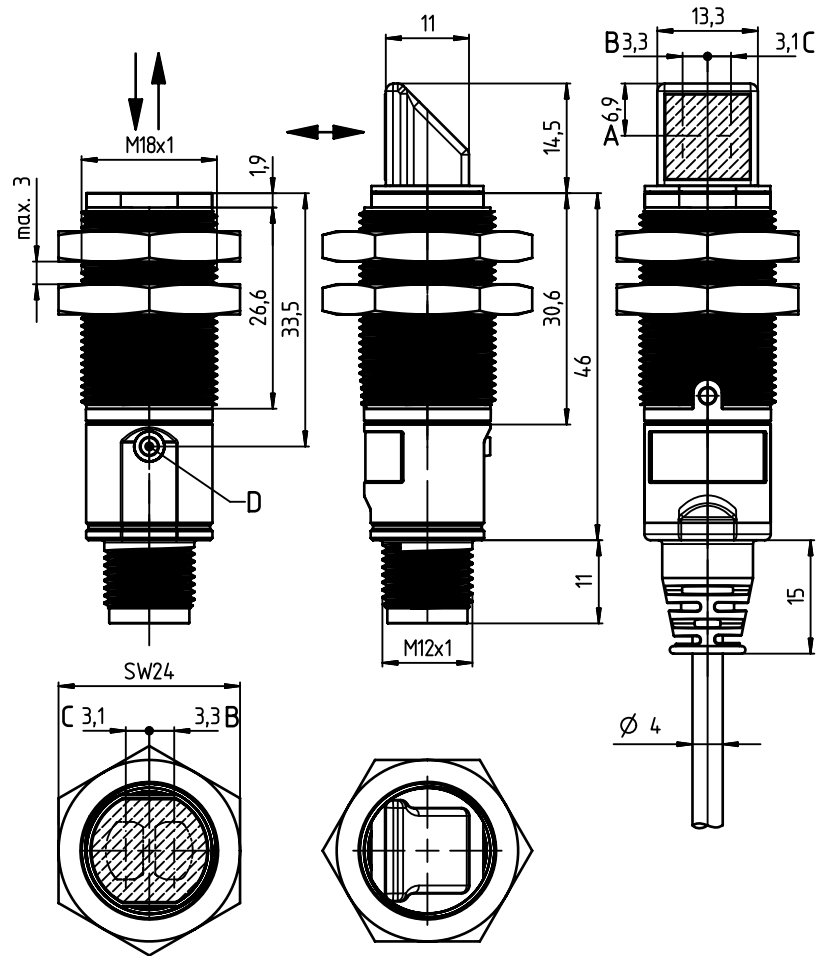


0 ... 15m  
0 ... 8m  
(avec optique coudée à 90°)



- Barrière simple avec lumière rouge bien visible et grande réserve de fonctionnement
- Sortie de lumière axiale et sous 90° pour une intégration flexible
- Alignement rapide grâce à *brightVision*®
- Alignement affiné simple grâce à *omni-mount*
- Boîtier plastique robuste avec douille fileté en inox dans un module cylindrique M18x1
- Entrées de désactivation pour le test et la mise en réseau du capteur
- Sorties de commutation ambivalentes pour la fonction claire/foncée

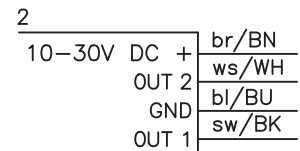
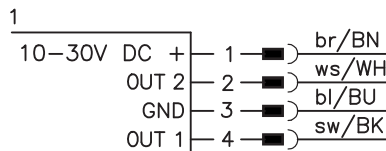
### Encombrement



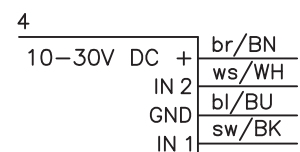
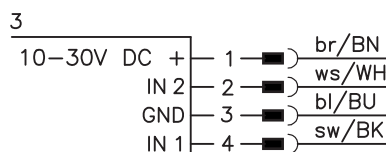
- A Position verticale des axes optiques
- B Axe optique (émetteur LS328...)
- C Axe optique (récepteur LE328...)
- D Diode témoin

### Raccordement électrique

#### Récepteur



#### Émetteur



### Accessoires :

(à commander séparément)

- Systèmes de fixation (BT 318, BT 318-ARH)
- Connecteurs M12 (KD ...)
- Câbles surmoulés (K-D ...)

Sous réserve de modifications • DS\_L328\_fr\_50123856.fm



## Caractéristiques techniques

### Données optiques

Lim. typ. de la portée <sup>1)</sup>	optique axiale : 0 ... 15m	optique à 90° : 0 ... 8m
Portée de fonctionnement <sup>2)</sup>	optique axiale : 0 ... 10m	optique à 90° : 0 ... 5,5m
Source lumineuse	DEL (lumière modulée)	
Longueur d'onde	620nm (lumière rouge visible)	

### Données temps de réaction

Fréquence de commutation	500Hz
Temps de réaction	1 ms
Temps d'initialisation	≤ 300ms

### Données électriques

Tension d'alimentation $U_N$	10 ... 30VCC
Ondulation résiduelle	≤ 15% d' $U_N$
Consommation	≤ 15mA
Sortie de commutation	.../4P... 2 sorties à transistor PNP broche 2 : PNP de fonction foncée, broche 4 : PNP de fonction claire
	.../2N... 2 sorties à transistor NPN broche 2 : NPN de fonction foncée, broche 4 : NPN de fonction claire
Entrée de commutation	.../9D... 2 entrées de désactivation broche 2 : émetteur actif si non raccordée ou signal HIGH broche 4 : émetteur actif si non raccordée ou signal LOW
Niveau high/low	$\geq (U_N - 2V) \leq 2V$
Charge	100mA max. <sup>3)</sup>

### Témoins

DEL verte	prêt au fonctionnement
DEL jaune	faisceau établi
DEL jaune clignotante	faisceau établi, pas de réserve de fonctionnement

### Données mécaniques

Boîtier	plastique
Fenêtre optique	plastique
Poids	30g avec connecteur M12 80g avec câble de 2m
Raccordement électrique	connecteur M12 à 4 pôles câble de 2m, 4 x 0,20mm <sup>2</sup>

### Caractéristiques ambiantes

Temp. ambiante (utilisation/stockage)	-40°C ... +60°C / -40°C ... +70°C
Protection E/S <sup>4)</sup>	2, 3
Niveau d'isolation électrique	III
Indice de protection	IP 67
Source lumineuse	exempt de risque (selon EN 62471)
Normes de référence	CEI 60947-5-2

- 1) Lim. typ. de la portée : limites de la portée sans réserve de fonctionnement
- 2) Portée de fonctionnement : portée recommandée avec réserve de fonctionnement
- 3) Somme des charges des deux sorties, 50mA à des températures ambiantes > 40°C
- 4) 2=contre l'inversion de polarité, 3=contre les courts-circuits pour toutes les sorties

## Notes

### Optique axiale :

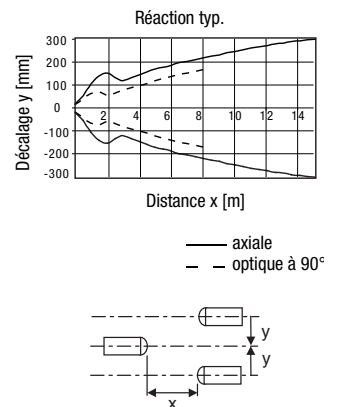
0	10,0	15,0
---	------	------

### Optique à 90° :

0	5,5	8,0
---	-----	-----

□	Portée de fonctionnement [m]
■	Lim. typ. de la portée [m]

## Diagrammes



## Remarques

- **Usage conforme :**  
Ce produit ne doit être mis en service que par un personnel qualifié et utilisé selon l'usage conforme. Ce capteur n'est pas un capteur de sécurité et ne sert pas à la protection de personnes.

## Pour commander

Les capteurs mentionnés ici sont des types préférentiels (des informations actuelles sont disponibles sur [www.leuze-electronic.fr](http://www.leuze-electronic.fr)).

		Désignation	Article n°
<b>Capteurs avec optique axiale</b>			
<b>Émetteur</b>	<b>Avec connecteur M12</b>	2 entrées de commutation (broche 4 = IN1, broche 2 = IN2) LS328/9D-M12	50122702
	<b>Avec câble, 2m</b>	2 entrées de commutation (broche 4 = IN1, broche 2 = IN2) LS328/9D	50122703
<b>Récepteur</b>	<b>Avec connecteur M12</b>	Broche 4 : PNP de fonction claire, broche 2 : PNP de fonction LE328/4P-M12	50122709
		Broche 4 : NPN de fonction claire, broche 2 : NPN de fonction LE328/2N-M12	50122711
	<b>Avec câble, 2m</b>	Broche 4 : PNP de fonction claire, broche 2 : PNP de fonction LE328/4P	50122710
		Broche 4 : NPN de fonction claire, broche 2 : NPN de fonction LE328/2N	50122712
<b>Capteurs avec optique coudée à 90°</b>			
<b>Émetteur</b>	<b>Avec connecteur M12</b>	2 entrées de commutation (broche 4 = IN1, broche 2 = IN2) LS328.W/9D-M12	50122700
	<b>Avec câble, 2m</b>	2 entrées de commutation (broche 4 = IN1, broche 2 = IN2) LS328.W/9D	50122701
<b>Récepteur</b>	<b>Avec connecteur M12</b>	Broche 4 : PNP de fonction claire, broche 2 : PNP de fonction LE328.W/4P-M12	50122704
		Broche 4 : NPN de fonction claire, broche 2 : NPN de fonction LE328.W/2N-M12	50122706
	<b>Avec câble, 2m</b>	Broche 4 : PNP de fonction claire, broche 2 : PNP de fonction LE328.W/4P	50122705
		Broche 4 : NPN de fonction claire, broche 2 : NPN de fonction LE328.W/2N	50122707
<b>Accessoires pour une fixation optimale</b>			
	Système de montage <i>omni-mount</i>	BT318B-OM	50121904
	Équerre de fixation pour montage standard	BT D18M.5	50113548
	Équerre de fixation pour <i>Omnimount</i>	BT D21M	50117257

## Code de désignation

L	E	3	2	8	.	W	/	4	P	-	M	1	2
---	---	---	---	---	---	---	---	---	---	---	---	---	---

### Principe de fonctionnement

**LS** Barrière simple, émetteur  
**LE** Barrière simple, récepteur

### Série

**328** Série 328

### Version d'optique

**Néant** Optique axiale  
**.W** Optique coudée à 90°

### Sortie de commutation/fonction /OUT1OUT2 (OUT1 = broche 4, OUT2 = broche 2) ou entrée de commutation/fonction /IN1IN2 (IN1 = broche 4, IN2 = broche 2)

**4** Sortie à transistor PNP, fonction claire  
**P** Sortie à transistor PNP, fonction foncée  
**2** Sortie à transistor NPN, fonction claire  
**N** Sortie à transistor NPN, fonction foncée  
**9** Entrée pour la désactivation de l'émetteur (désactivation avec signal HIGH)  
**D** Entrée pour la désactivation de l'émetteur (désactivation avec signal LOW)  
**X** Broche non occupée

### Combinaisons des fonctions possibles par un code à deux caractères !

### Raccordement électrique

**Néant** Câble, longueur standard 2000 mm  
**-M12** Connecteur M12