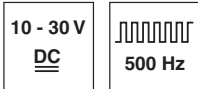


it_01-2013/06 50123856



0 ... 15m
0 ... 8m
(con ottica angolare a 90°)



- Fotocellula a barriera con luce rossa visibile e alta riserva di funzionamento
- Uscita del fascio assiale e a 90° per una integrazione flessibile
- Rapido allineamento tramite *brightVision*®
- Regolazione fine semplice grazie ad *omni-mount*
- Alloggiamento di plastica robusto con bussola filettata in acciaio inox di forma cilindrica M18x1
- Ingressi di disattivazione per il test ed il collegamento in rete del sensore
- Uscite di commutazione antivalenti per la commutazione chiaro/scuro

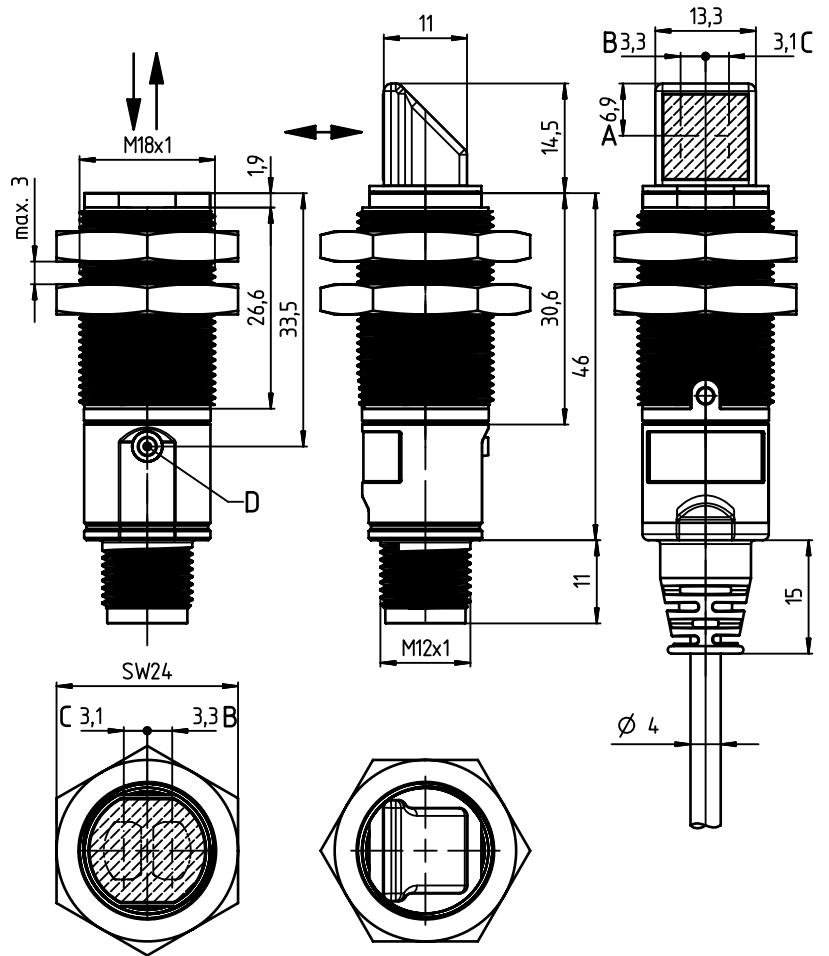


Accessori:

(da ordinare a parte)

- Sistemi di fissaggio (BT 318, BT 318-ARH)
- Connettori M12 (KD ...)
- Cavi confezionati (K-D ...)

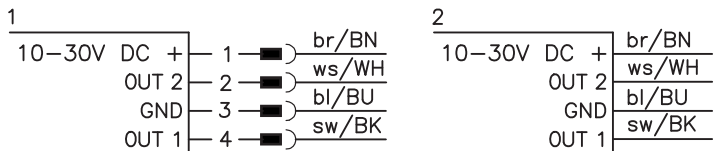
Disegno quotato



- A Posizione verticale assi ottici
- B Asse ottico (trasmettitore LS328...)
- C Asse ottico (ricevitore LE328...)
- D Diode indicatore

Collegamento elettrico

Ricevitore



Trasmittitore



Con riserva di modifiche • DS_L328_it_50123856.fm

Dati tecnici

Dati ottici

| | | |
|-------------------------------------|-----------------------------|-------------------------|
| Portata limite tipica ¹⁾ | ottica assiale: 0 ... 15m | ottica a 90°:0 ... 8m |
| Portata di esercizio ²⁾ | ottica assiale: 0 ... 10m | ottica a 90°:0 ... 5,5m |
| Sorgente luminosa | LED (luce modulata) | |
| Lunghezza d'onda | 620nm (luce rossa visibile) | |

Comportamento temporale

| | |
|---------------------------|---------|
| Frequenza di commutazione | 500Hz |
| Tempo di reazione | 1ms |
| Tempo di inzializzazione | ≤ 300ms |

Dati elettrici

| | |
|------------------------------|---|
| Tensione di esercizio U_B | 10 ... 30VCC |
| Ripple residuo | ≤ 15% di U_B |
| Corrente a vuoto | ≤ 15mA |
| Uscita di commutazione | .../4P... 2 uscite a transistor PNP pin 2: PNP commutante senza luce, pin 4: PNP comm. con luce |
| | .../2N... 2 uscite a transistor NPN pin 2: NPN comm. senza luce, pin 4: NPN comm. con luce |
| Ingresso di commutazione | .../9D... 2 ingressi di disattivazione pin 2: trasmettitore attivo se non è applicato nessun segnale o segnale HIGH pin 4: trasmettitore attivo se non è applicato nessun segnale o segnale LOW |
| Tensione di segnale high/low | ≥ $(U_B - 2V) / \leq 2V$ |
| Corrente di uscita | max. 100mA ³⁾ |

Indicatori

| | |
|-------------------------|--|
| LED verde | stand-by |
| LED giallo | percorso ottico libero |
| LED giallo lampeggiante | percorso ottico libero, senza riserva di funzionamento |

Dati meccanici

| | |
|----------------------|--|
| Alloggiamento | plastica |
| Copertura ottica | plastica |
| Peso | 30g con connettore M12 80g con cavo di 2m |
| Tipo di collegamento | connettore M12, a 4 poli cavo 2m, 4 x 0,20mm ² |

Dati ambientali

| | |
|--------------------------------------|----------------------------------|
| Temp. ambiente (esercizio/magazzino) | -40°C ... +60°C/-40°C ... +70°C |
| Circuito di protezione ⁴⁾ | 2, 3 |
| Classe di protezione VDE | III |
| Grado di protezione | IP 67 |
| Sorgente luminosa | gruppo libero (a norme EN 62471) |
| Norme di riferimento | IEC 60947-5-2 |

- 1) Portata limite tipica: portata massima ottenibile senza riserva di funzionamento
- 2) Portata di esercizio: portata consigliata con riserva di funzionamento
- 3) Somma delle correnti di uscita per entrambe le uscite, 50mA con temperature ambiente > 40°C
- 4) 2=protezione contro l'inversione di polarità, 3=protezione contro il cortocircuito per tutte le uscite

Tabelle

Ottica assiale:

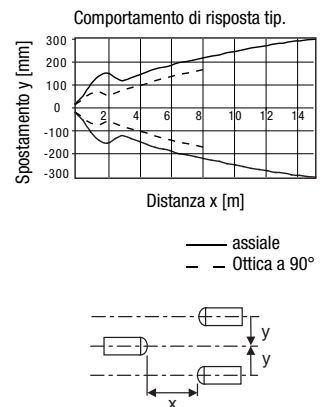
| | | |
|---|------|------|
| 0 | 10,0 | 15,0 |
|---|------|------|

Ottica a 90°

| | | |
|---|-----|-----|
| 0 | 5,5 | 8,0 |
|---|-----|-----|

- Portata di esercizio [m]
- Portata limite tipica [m]

Diagrammi



Note

● Uso conforme:

Questo prodotto deve essere messo in servizio solo da personale specializzato ed utilizzato conformemente all'uso previsto. Questo sensore non è un sensore di sicurezza e non serve alla protezione di persone.

Per ordinare gli articoli

Gli interruttori indicati sono tipi preferenziali; per informazioni attuali: www.leuze.com.

| | | | Designazione | Cod. art. |
|--|---|---|----------------|-----------|
| Sensori con ottica assiale | | | | |
| Trasmittitore | Con connettore M12 | 2 ingressi di disattivazione (pin 4 = IN1, pin 2 = IN2) | LS328/9D-M12 | 50122702 |
| | Con cavo, 2m | 2 ingressi di disattivazione (pin 4 = IN1, pin 2 = IN2) | LS328/9D | 50122703 |
| Ricevitore | Con connettore M12 | Pin 4: PNP commutante con luce, pin 2: PNP commutante | LE328/4P-M12 | 50122709 |
| | | Pin 4: NPN commutante con luce, pin 2: NPN commutante | LE328/2N-M12 | 50122711 |
| | Con cavo, 2m | Pin 4: PNP commutante con luce, pin 2: PNP commutante | LE328/4P | 50122710 |
| | | Pin 4: NPN commutante con luce, pin 2: NPN commutante | LE328/2N | 50122712 |
| Sensori con ottica angolare a 90° | | | | |
| Trasmittitore | Con connettore M12 | 2 ingressi di disattivazione (pin 4 = IN1, pin 2 = IN2) | LS328.W/9D-M12 | 50122700 |
| | Con cavo, 2m | 2 ingressi di disattivazione (pin 4 = IN1, pin 2 = IN2) | LS328.W/9D | 50122701 |
| Ricevitore | Con connettore M12 | Pin 4: PNP commutante con luce, pin 2: PNP commutante | LE328.W/4P-M12 | 50122704 |
| | | Pin 4: NPN commutante con luce, pin 2: NPN commutante | LE328.W/2N-M12 | 50122706 |
| | Con cavo, 2m | Pin 4: PNP commutante con luce, pin 2: PNP commutante | LE328.W/4P | 50122705 |
| | | Pin 4: NPN commutante con luce, pin 2: NPN commutante | LE328.W/2N | 50122707 |
| Accessori per il fissaggio ottimale | | | | |
| | Sistema di montaggio <i>omni-mount</i> | | BT318B-OM | 50121904 |
| | Squadretta di fissaggio per il montaggio standard | | BT D18M.5 | 50113548 |
| | Squadretta di fissaggio per <i>omni-mount</i> | | BT D21M | 50117257 |

Codice di identificazione

| | | | | | | | | | | | | | |
|---|---|---|---|---|---|---|---|---|---|---|---|---|---|
| L | E | 3 | 2 | 8 | . | W | / | 4 | P | - | M | 1 | 2 |
|---|---|---|---|---|---|---|---|---|---|---|---|---|---|

Principio di funzionamento

LS Fotocellula a barriera, trasmettitore

LE Fotocellula a barriera, ricevitore

Serie

328 Serie 328

Modello dell'ottica

N/A Ottica assiale

.W Ottica angolare a 90°

Uscita di commutazione/funzione/ OUT1OUT2 (OUT1 = pin 4, OUT2 = pin 2) o ingresso di commutazione/funzione /IN1IN2 (IN1 = pin 4, IN2 = pin 2)

4 Uscita a transistor PNP, commutante con luce

P Uscita a transistor PNP, commutante senza luce

2 Uscita a transistor NPN, commutante con luce

N Uscita a transistor NPN, commutante senza luce

9 Ingresso per disattivazione del trasmettitore (disattivazione con segnale HIGH)

D Ingresso per disattivazione del trasmettitore (disattivazione con segnale LOW)

X Pin non occupato

Possibilità di combinare le funzioni tramite un codice a due cifre!

Collegamento elettrico

N/A Cavo, lunghezza standard 2000mm

-M12 Connettore M12