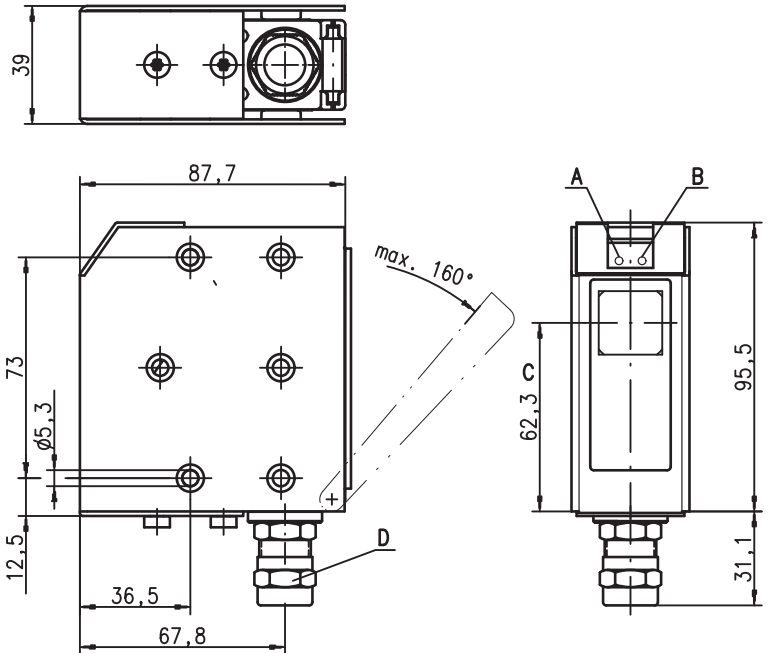


LS 96 Ex n

Barreras fotoeléctricas unidireccionales

Dibujo acotado

es 03-2011/01 50111017



- A** Diodo indicador verde
- B** Diodo indicador amarillo
- C** Eje óptico
- D** Empalme de cable a rosca M16x1.5 para Ø 5 ... 9mm

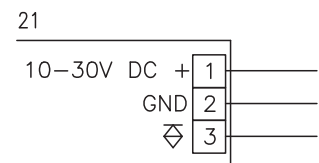
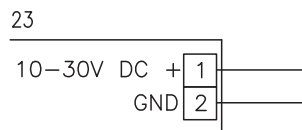


0 ... 150m



- Barreras fotoeléctricas unidireccionales con alta reserva de funcionamiento en luz infrarroja
- Carcasa de metal robusta con ventana óptica resistente a golpes con tipo de protección IP 67/IP 69K para el empleo industrial
- Conmutación general en claro/oscuro y ajuste de sensibilidad para una adaptación óptima a la aplicación
- Conexión mediante confortable cámara de bornes
- Ex II 3G Ex nA II T4
- Ex II 3D Ex tD A22 IP67 T70°C

Conexión eléctrica



Accesorios:

(disponible por separado)

- Sistemas de sujeción (BT 96, BT 96.1, UMS 96, BT 450.1-96)
- Auxiliares de alineación ARH 96, SAT 5

Derechos a modificación reservados • DS_LS96MP_3019_2_Ex_n_es.fm

LS 96 Ex n

Datos técnicos

Datos ópticos

Límite típ. de alcance ¹⁾	0 ... 150m
Alcance de operación ²⁾	0 ... 120m
Fuente de luz	LED (luz modulada)
Longitud de onda	880nm

Respuesta temporal

Frecuencia de conmutación del sensor	500Hz
Tiempo de respuesta del sensor	1ms
Tiempo de inicialización	≤ 200ms

Datos eléctricos

Tensión de servicio U_B	10V ... 30V
Ondulación residual	≤ 15% de U_B
Corriente en vacío	≤ 50mA
Salida de conmutación	transistor PNP
Función	conmutación en claridad/oscuridad (regulable)
Tensión de señal high/low	≥ ($U_B - 2V$) / ≤ 2V (PNP)
Corriente de salida	máx. 100 mA
Sensibilidad	ajustable

Indicadores

LED verde	disponible
LED amarillo	haz de luz libre
LED amarillo intermitente	haz de luz libre, sin reserva de función

Datos mecánicos

Carcasa	Carcasa de metal fundición a presión de cinc
Cubierta de óptica	polycarbonato
Peso	380g
Tipo de conexión	bornes, diámetro de cable 5 ... 9mm
Empalme de cable a rosca	EEx e II par de apriete 3,5Nm

Datos ambientales

Temp. ambiental (operación/almacén)	-20°C ... +50°C / -40°C ... +55°C
Circuito de protección ³⁾	1, 2
Clase de protección VDE ⁴⁾	II, aislamiento de protección
Tipo de protección	IP 67, IP 69K ⁵⁾
Clase LED	1 (según EN 60825-1)
Sistema de normas vigentes	IEC 60947-5-2

Protección contra explosiones

Certificación (CENELEC)	II 3G Ex nA II T4	II 3D Ex tD A22 IP67 T70°C
-------------------------	-------------------	----------------------------

- Límite típ. de alcance: alcance máx. posible sin reserva de funcionamiento
- Alcance de operación: alcance recomendado con reserva de funcionamiento
- 1=protección transitoria, 2=protección contra polarización inversa
- Tensión de medición 250VCA
- Test IP 69K según DIN 40050 parte 9 simulado; las condiciones de limpieza a alta presión sin usar aditivos, ácidos y lejías no forman parte de la comprobación

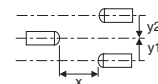
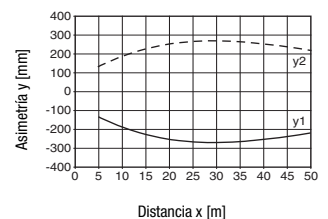
Tablas

0	120	150
---	-----	-----

	Alcance de operación [m]
	Límite típ. de alcance [m]

Diagramas

Comportamiento de respuesta típ.



Indicaciones de pedido

	Denominación	Núm. art.
Emisor y receptor	LS 96M/P-3019-2 Ex n	
Emisor	LSS 96 M-1079-23 Ex n	50111015
Receptor	LSE 96 M/P-3019-21 Ex n	50111016

Notas

LS	=	Par compuesto de
LSS	=	Emisor
LSE	=	Receptor

LS 96M/P-3019-2 Ex n
LSS 96M-1079-23 Ex n
LSE 96M/P-3019-21 Ex n

● Uso conforme:

Este producto debe ser puesto en funcionamiento únicamente por personal especializado, debiendo utilizarlo conforme al uso prescrito para él. Este sensor no es un sensor de seguridad y no sirve para la protección de personas.

Instrucciones de uso de los sensores para zonas con riesgo de explosión del grupo II, categoría 3, zona 2 («Gas Ex») y 22 («Polvo Ex»)

Los sensores de Leuze electronic GmbH + Co. KG para zonas con riesgo de explosión, son sensores que trabajan bajo el principio optoelectrónico. Estos sensores reconocen sin necesidad de contacto objetos que se encuentran en el haz de luz o que se mueven a través del haz de luz.



¡Cuidado!

Los componentes eléctricos pueden poner en peligro la salud de personas y animales así como afectar a la seguridad de los bienes materiales si se utilizan bajo condiciones desfavorables o de forma errónea en zonas con riesgo de explosión.

Solamente con un uso adecuado y conforme es posible un funcionamiento seguro en zonas con riesgo de explosión.

Para ello, se deben observar las condiciones de instalación y empleo y asegurar su cumplimiento de forma permanente mediante las medidas pertinentes.



¡Notas!

- Para que los sensores del grupo II, categoría 3, operen de forma segura en zonas con riesgo de explosión se debe asegurar que los eventos que se produzcan durante el funcionamiento no dañen o sobrecarguen los medios de operación. Esto es según el caso mediante equipos de instalación y de protección.

Instalación y puesta en marcha

Para corresponder a las exigencias según EN 61 241-1 y EN 60 079-15, se deben cumplir los siguientes requisitos:

- A los equipos con conector (p. ej. serie 46B) se les tiene que instalar un seguro o un bloqueo mecánico adicional K-VM12_Ex (número de artículo 50109217) que impida la separación involuntaria del conector. La advertencia «No separar cuando haya tensión» suministrada con el equipo se tiene que colocar bien visible en el sensor o en la fijación.
- Los equipos con tapa de la cámara de bornes (p. ej. serie 96) sólo podrán ponerse en operación cuando la tapa de la cámara de bornes del equipo esté debidamente cerrada.
- Los cables de conexión o los conectores deben ser protegidos de cargas por tracción o por presión excesivas.
- Se deben observar las exigencias según EN 61 241-1 en relación a las deposiciones de polvo y a la temperatura.



¡Cuidado!

- Debido a las circunstancias físicas los sensores no se deben utilizar para la protección de personas o como función de PARADA DE EMERGENCIA.
- Los sensores solo pueden ser reparados e instalados por personal electrotécnico especializado.
- Se deben observar las disposiciones establecidas para la instalación de medios de explotación en zonas con riesgo de explosión.

Reparación y mantenimiento

No se deben efectuar modificaciones en los sensores para zonas con riesgo de explosión.

Las reparaciones de los sensores solamente pueden ser realizadas por personal cualificado o bien por el fabricante. Los equipos defectuosos deben reemplazarse de inmediato.

Los sensores no requieren de trabajos de mantenimiento periódicos.

De vez en cuando, y dependiendo de las condiciones ambientales, puede ser necesario limpiar la superficie óptica de los sensores. Dicha limpieza deben llevarla a cabo únicamente personas capacitadas. Recomendamos usar para ello un paño suave y húmedo. ¡No se deben usar productos de limpieza que contengan disolventes!

Resistencia a sustancias químicas

Los sensores muestran una buena resistencia contra muchos ácidos y lejías diluidas.

La exposición a diluyentes orgánicos es posible sólo limitadamente y a corto plazo.

La resistencia a sustancias químicas debería ser probada en casos particulares.

EG-Konformitätserklärung
-EC Declaration of Conformity
-Déclaration CE de conformité
-Declaración de conformidad CE

Name des Herstellers:

-Name of the manufacturer:

Leuze electronic GmbH+Co. KG

-Le constructeur:

-Nombre del fabricante:

Anschrift:

-Address:

In der Braike 1 D-73277 Owen/ Teck

-domicilé:

-Dirección:

Erklärt unter alleiniger Verantwortung, dass das Produkt mit der Bezeichnung:

-declares under sole responsibility that the products with the designation:

-assumant sa pleine et entière responsabilité déclare que les produits avec la Référence:

-declara bajo su propia responsabilidad, que los productos con el Número de pedido:

LSS 96M-1079-23 Ex n	50111015
LSE 96M/P-3019-21 Ex n	50111016
LSS 96M-1809W-73 Ex n	50111380
LSE 96M/A-1829W-73 Ex n	50111379
SLSS 96M-1089-T2-24 Ex n	50111085
SLSE 96M/P-1079-T2-21 Ex n	50111086

Kennzeichnung Gas:

-Marking for gas:

-Certification gaz:

-Certificación gas:

 **II 3G Ex nA II T4**

Kennzeichnung Staub:

-Marking for dust:

-Certification poussière:

-Certificación polvo:

 **II 3D Ex tD A22 IP67 T70°C**

Folgenden Richtlinien und Normen für die Gerätegruppe II, Gerätekategorie 3 entsprechen und bei bestimmungsgemäßer Verwendung und Beachtung der Betriebsanleitung die grundlegenden Sicherheits- und Gesundheitsanforderungen erfüllen.

-conform to the following directives and standards for equipment group II, equipment category 3. They fulfill the basic health and safety requirements if used as intended and in accordance with the operating manual.

-sont conformes aux directives et normes ci-dessous pour les appareils du groupe II, catégorie 3 et que sous réserve d'utilisation conforme et du respect des consignes du manuel d'utilisation ceux-ci répondent aux exigences fondamentales pour la sécurité et la santé.

-corresponden a las directivas y normas para grupo de aparatos II categoría de aparatos 3 y que cumplen los requerimientos de seguridad y de salud al ser empleados debidamente teniendo en cuenta las instrucciones de uso.

Richtlinie 94/9/EG / Richtlinie 89/336/EWG

-Directive 94/9/EC / Directive 89/336/EEC

-Directive 94/9/CE / Directive 89/336/CEE

-Directiva 94/9/CE / Directiva 89/336/CEE

EN 60947-5-2:1998+A1:1999+A2:2004

EN 60825-1:1994+A1:2002+A2:2001

EN 60079-15:2005

EN 61241-1:2004

Owen, den 11. Februar 2009



Dr. Harald Grübel (Geschäftsführer/ General Manager/ Directeur / Gerente)

Leuze electronic GmbH + Co. KG
In der Braike 1
D-73277 Owen
Telefon +49 (0) 7021 573-0
Telefax +49 (0) 7021 573-199
info@leuze.de
www.leuze.com

Leuze electronic GmbH + Co. KG, Sitz Owen, Registergericht Stuttgart, HRA 230712
Persönlich haftenden Gesellschafterin Leuze electronic Geschäftsführungs-GmbH,
Sitz Owen, Registergericht Stuttgart, HRB 230650
Geschäftsführer Dr. Harald Grübel (Vorsitzender), Karsten Just
UStIdNr. DE145912521 | Zollnummer 2554232
Es gelten ausschließlich unsere aktuellen Verkaufs- und Lieferbedingungen.
Only our current Terms and Conditions of Sale and Delivery shall apply.