

fr-03-2011/01 50111017

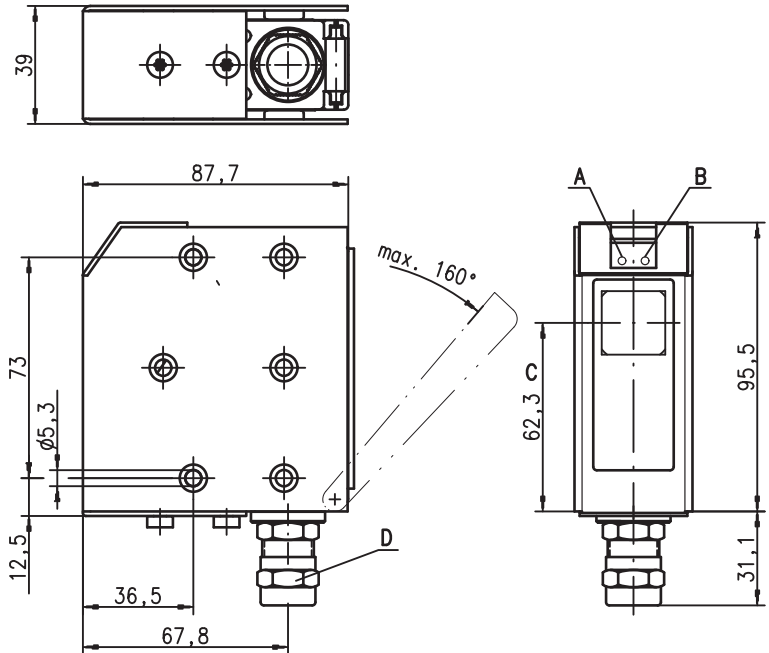


**0 ... 150m**



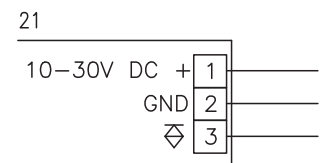
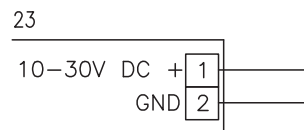
- Barrières unidirectionnelles avec grande réserve de fonctionnement en lumière infrarouge
- Boîtier métallique robuste avec fenêtre optique antichoc, indice de protection IP 67/IP 69K pour une utilisation industrielle
- Commutation claire/foncée généralisée et réglage de la sensibilité pour une adaptation optimale à l'application
- Raccordement sur bornier spacieux
- Ex II 3G Ex nA II T4
- Ex II 3D Ex tD A22 IP67 T70°C

**Encombrement**



- A** Diode témoin verte
- B** Diode témoin jaune
- C** Axe optique
- D** PE M16x1,5 pour Ø 5 ... 9mm

**Raccordement électrique**



**Accessoires :**

(à commander séparément)

- Systèmes de fixation (BT 96, BT 96.1, UMS 96, BT 450.1-96)
- Aides à l'alignement ARH 96, SAT 5

Sous réserve de modifications • DS\_LS96MP\_3019\_2\_Ex\_n\_fr.fm

## Caractéristiques techniques

### Données optiques

|  |                       |
|--|-----------------------|
| Lim. typ. de la portée <sup>1)</sup>   | 0 ... 150m            |
| Portée de fonctionnement <sup>2)</sup> | 0 ... 120m            |
| Source lumineuse                       | DEL (lumière modulée) |
| Longueur d'onde                        | 880nm                 |

### Données temps de réaction

|                                     |         |
|-------------------------------------|---------|
| Fréquence de fonctionnement capteur | 500Hz   |
| Temps de réaction capteur           | 1ms     |
| Temps d'initialisation              | ≤ 200ms |

### Données électriques

|                              |                               |
|------------------------------|-------------------------------|
| Tension d'alimentation $U_N$ | 10V ... 30V                   |
| Ondulation résiduelle        | ≤ 15% d' $U_N$                |
| Consommation                 | ≤ 50mA                        |
| Sortie de commutation        | transistor PNP                |
| Fonction                     | claire/foncée (commutable)    |
| Niveau high/low              | ≥ ( $U_N - 2V$ ) / ≤ 2V (PNP) |
| Charge                       | 100 mA max.                   |
| Sensibilité                  | réglable                      |

### Témoins

|                       |   |
|-----------------------|---|
| DEL verte             | prêt au fonctionnement                            |
| DEL jaune             | faisceau établi                                   |
| DEL jaune clignotante | faisceau établi, pas de réserve de fonctionnement |

### Données mécaniques

|                         |                                     |
|-------------------------|-------------------------------------|
| Boîtier                 | <b>Boîtier métallique</b>           |
| Fenêtre optique         | zinc moulé sous pression            |
| Poids                   | polycarbonate                       |
| Raccordement électrique | 380g                                |
| Presse-étoupes          | bornes, diamètre du câble 5 ... 9mm |
|                         | EEx e II, couple de serrage 3,5Nm   |

### Caractéristiques ambiantes

|   |                                   |
|---|-----------------------------------|
| Temp. ambiante (utilisation/stockage)       | -20°C ... +50°C / -40°C ... +55°C |
| Protection E/S <sup>3)</sup>                | 1, 2                              |
| Niveau d'isolation électrique <sup>4)</sup> | niveau de classe II               |
| Indice de protection                        | IP 67, IP 69K <sup>5)</sup>       |
| Classe de DEL                               | 1 (selon EN 60825-1)              |
| Normes de référence                         | CEI 60947-5-2                     |

### Protection contre les explosions

|                           |                               |  |
|---------------------------|-------------------------------|--|
| Caractérisation (CENELEC) | $\text{Ex}$ II 3G Ex nA II T4 | $\text{Ex}$ II 3D Ex tD A22 IP67 T70°C |
|---------------------------|-------------------------------|--|

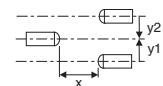
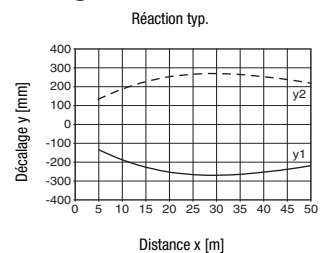
- 1) Lim. typ. de la portée : limites de la portée sans réserve de fonctionnement
- 2) Portée de fonctionnement : portée recommandée avec réserve de fonctionnement
- 3) 1=contre les pics de tension, 2=contre l'inversion de polarité
- 4) Tension de mesure 250VCA
- 5) Test d'IP 69K simulé conformément à DIN 40050 9<sup>ème</sup> partie, des conditions de nettoyage haute pression sans utilisation d'additifs, d'acides et d'alcalis ne font pas partie de l'essai

## Notes

|   |     |     |
|---|-----|-----|
| 0 | 120 | 150 |
|---|-----|-----|

|  |                              |
|--|------------------------------|
|  | Portée de fonctionnement [m] |
|  | Lim. typ. de la portée [m]   |

## Diagrammes



## Pour commander

|                              | Désignation                 | Article n° |
|------------------------------|-----------------------------|------------|
| <b>Émetteur et récepteur</b> | <b>LS 96M/P-3019-2 Ex n</b> |            |
| Émetteur                     | LSS 96 M-1079-23 Ex n       | 50111015   |
| Récepteur                    | LSE 96 M/P-3019-21 Ex n     | 50111016   |

## Remarques

|     |   |                  |
|-----|---|------------------|
| LS  | = | Paire comprenant |
| LSS | = | Émetteur         |
| LSE | = | Récepteur        |

**LS 96M/P-3019-2 Ex n**  
 LSS 96M-1079-23 Ex n  
 LSE 96M/P-3019-21 Ex n

- **Usage conforme :**  
 Ce produit ne doit être mis en service que par un personnel qualifié et utilisé selon l'usage conforme. Ce capteur n'est pas un capteur de sécurité et ne sert pas à la protection de personnes.

## Manuel d'utilisation des capteurs pour l'utilisation dans des secteurs à risque explosif du groupe II, catégorie 3, zones 2 (« Gaz Ex ») et 22 (« Poussières Ex »)

Les capteurs pour les zones à risque explosif de Leuze electronic sarl. fonctionnent selon le principe photoélectrique. Ces capteurs détectent sans contact des objets qui se trouvent sur le parcours du rayon lumineux ou se déplacent dans le rayon lumineux.



### Attention !

En cas de mauvaise utilisation et de conditions ambiantes défavorables dans des secteurs à risque explosif, le matériel électrique peut être un danger pour la vie de personnes et évent. d'animaux ainsi que pour la sécurité des marchandises.

Un fonctionnement sécurisé dans des secteurs à risque explosif n'est possible qu'en cas d'utilisation correcte et conforme.

À cette fin, respecter les consignes de montage et d'exploitation et veiller au respect constant de celles-ci par des mesures adéquates.



### Remarques !

- Afin de garantir le fonctionnement sûr des capteurs du groupe II, catégorie 3, dans des secteurs à risque explosif, il doit être garanti que des incidents d'exploitation ne puissent pas endommager ou surcharger l'équipement en mettant en place des dispositifs d'installation et de protection spécifiques en fonction de l'utilisation envisagée.

## Installation, mise en service

Pour satisfaire aux exigences des normes EN 61 241-1 et EN 60 079-15, les conditions suivantes doivent être remplies :

- Les appareils avec connecteur (ex. série 46B) doivent disposer d'un fusible ou d'un dispositif de verrouillage mécanique supplémentaire K-VM12-Ex (art. n° 50109217) qui empêchera tout débranchement involontaire des connecteurs. L'écusson de mise en garde (« Ne pas débrancher sous tension ») livré avec l'appareil doit être placé bien en vue sur le capteur ou sur la fixation.
- Les appareils avec couvercle de bornier (ex. série 96) ne doivent être mis en service que si le couvercle du bornier de l'appareil est fermé en bonne et due forme.
- Les câbles de raccordement et les connecteurs doivent être protégés contre des charges de traction ou de pression extrêmes.
- Respecter les exigences de la norme EN 61 241-1 en matière de dépôts de poussière et de températures.



### Attention !

- Du fait des conditions physiques, les capteurs ne peuvent pas être utilisés ni pour la protection des personnes ni comme arrêt d'urgence.
- Les capteurs ne doivent être installés et entretenus que par un agent qualifié en électrotechnique.
- Respecter impérativement les directives en vigueur pour l'installation d'équipements dans des zones à risque explosif.

## Entretien, maintenance

Il est interdit d'effectuer de modification sur les capteurs pour les zones à risque explosif.

Toute réparation des capteurs ne doit être effectuée que par une personne formée pour cela ou par le fabricant. Les appareils défectueux doivent être remplacés sans attendre.

Des travaux réguliers d'entretien des capteurs ne sont pas prévus.

De temps en temps et selon les conditions ambiantes, un nettoyage de l'optique des capteurs peut s'avérer nécessaire. Ce nettoyage ne doit être effectué que par une personne formée pour cela. Nous recommandons d'utiliser un chiffon doux et humide. Les produits nettoyants contenant des dissolvants sont à exclure !

## Résistance chimique

Les capteurs se montrent très résistants à beaucoup d'acides et d'alcalis dilués.

Des agressions par des solvants organiques ne sont possibles que partiellement et pour peu de temps.

Vérifier la résistance aux produits chimiques au cas par cas.


 the **sensor** people

**EG-Konformitätserklärung**  
 -EC Declaration of Conformity  
 -Déclaration CE de conformité  
 -Declaración de conformidad CE

Name des Herstellers:

-Name of the manufacturer:

**Leuze electronic GmbH+Co. KG**

-Le constructeur:

-Nombre del fabricante:

Anschrift:

-Address:

**In der Braike 1 D-73277 Owen/ Teck**

-domicilé:

-Dirección:

Erklärt unter alleiniger Verantwortung, dass das Produkt mit der Bezeichnung:

-declares under sole responsibility that the products with the designation:

-assumant sa pleine et entière responsabilité déclare que les produits avec la Référence:

-declara bajo su propia responsabilidad, que los productos con el Número de pedido:

|                                   |                 |
|-----------------------------------|-----------------|
| <b>LSS 96M-1079-23 Ex n</b>       | <b>50111015</b> |
| <b>LSE 96M/P-3019-21 Ex n</b>     | <b>50111016</b> |
| <b>LSS 96M-1809W-73 Ex n</b>      | <b>50111380</b> |
| <b>LSE 96M/A-1829W-73 Ex n</b>    | <b>50111379</b> |
| <b>SLSS 96M-1089-T2-24 Ex n</b>   | <b>50111085</b> |
| <b>SLSE 96M/P-1079-T2-21 Ex n</b> | <b>50111086</b> |

Kennzeichnung Gas:

-Marking for gas:

-Certification gaz:

-Certificación gas:

 **II 3G Ex nA II T4**

Kennzeichnung Staub:

-Marking for dust:

-Certification poussière:

-Certificación polvo:

 **II 3D Ex tD A22 IP67 T70°C**

Folgenden Richtlinien und Normen für die Gerätegruppe II, Gerätekategorie 3 entsprechen und bei bestimmungsgemäßer Verwendung und Beachtung der Betriebsanleitung die grundlegenden Sicherheits- und Gesundheitsanforderungen erfüllen.

-conform to the following directives and standards for equipment group II, equipment category 3. They fulfill the basic health and safety requirements if used as intended and in accordance with the operating manual.

-sont conformes aux directives et normes ci-dessous pour les appareils du groupe II, catégorie 3 et que sous réserve d'utilisation conforme et du respect des consignes du manuel d'utilisation ceux-ci répondent aux exigences fondamentales pour la sécurité et la santé.

-corresponden a las directivas y normas para grupo de aparatos II categoría de aparatos 3 y que cumplen los requerimientos de seguridad y de salud al ser empleados debidamente teniendo en cuenta las instrucciones de uso.

Richtlinie 94/9/EG / Richtlinie 89/336/EWG

-Directive 94/9/EC / Directive 89/336/EEC

-Directive 94/9/CE / Directive 89/336/CEE

-Directiva 94/9/CE / Directiva 89/336/CEE

**EN 60947-5-2:1998+A1:1999+A2:2004**
**EN 60825-1:1994+A1:2002+A2:2001**
**EN 60079-15:2005**
**EN 61241-1:2004**

Owen, den 11. Februar 2009



Dr. Harald Grübel (Geschäftsführer/ General Manager/ Directeur / Gerente)

Leuze electronic GmbH + Co. KG  
 In der Braike 1  
 D-73277 Owen  
 Telefon +49 (0) 7021 573-0  
 Telefax +49 (0) 7021 573-199  
 info@leuze.de  
 www.leuze.com

Leuze electronic GmbH + Co. KG, Sitz Owen, Registergericht Stuttgart, HRA 230712  
 Persönlich haftenden Gesellschafterin Leuze electronic Geschäftsführungs-GmbH,  
 Sitz Owen, Registergericht Stuttgart, HRB 230650  
 Geschäftsführer Dr. Harald Grübel (Vorsitzender), Karsten Just  
 UStIdNr. DE145912521 | Zollnummer 2554232  
 Es gelten ausschließlich unsere aktuellen Verkaufs- und Lieferbedingungen.  
 Only our current Terms and Conditions of Sale and Delivery shall apply.