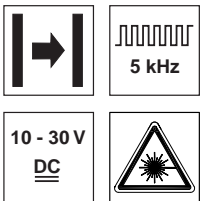


LSL 318

Laser-Einweg-Lichtschranken

de 06-2011/01 50108665



0 ... 18m  
0 ... 120m

- Einweg-Lichtschranken mit hoher Reichweite in Laser-Rotlicht und gerader Optik
- Robustes Edelstahlgehäuse in zylindrischer Bauform M18x1 und Schutzart IP 67 für industriellen Einsatz
- Fixe Strahlgeometrie, konvergent
- Hohe Schaltfrequenz
- Aktivierungseingang zur Testung und Vernetzung des Sensors
- Antivalente Schaltausgänge für Hell-/Dunkelschaltung bzw. als Kontrollfunktion
- Sehr kurze Bauform für den Einsatz auch unter beengten Platzverhältnissen



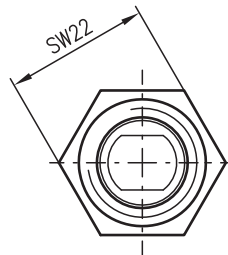
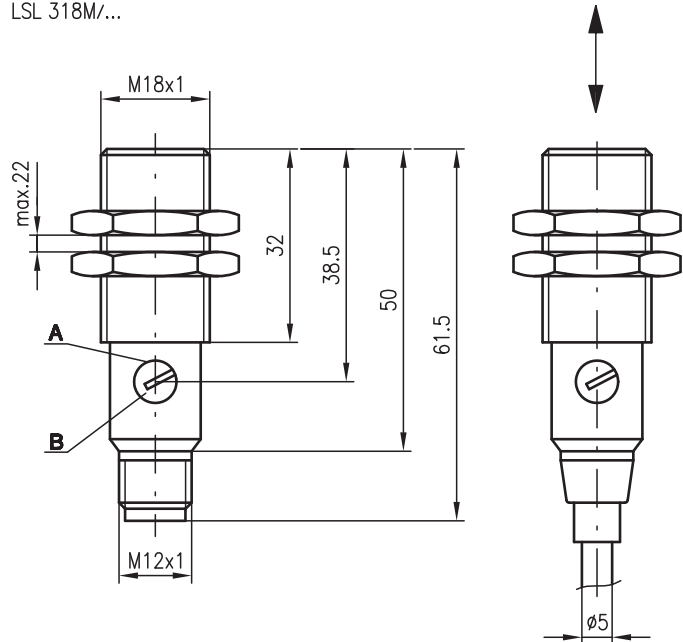
Zubehör:

(separat erhältlich)

- Befestigungs-Systeme (BT 318, BT 318-ARH)
- M12 Leitungsdozen (KD ...)
- Konfektionierte Leitungen (K-D ...)

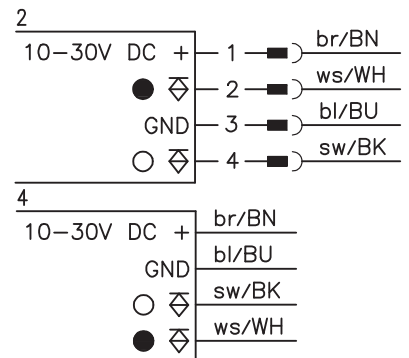
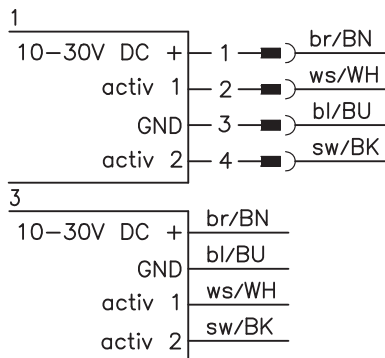
Maßzeichnung

LSL 318M/...



- A Anzeigediode
- B Empfindlichkeitseinstellung

Elektrischer Anschluss



Änderungen vorbehalten • DS\_LSL318\_de.fm

## Technische Daten

### Optische Daten

Typ. Reichweite <sup>1)</sup>	0 ... 18m, 0 ... 120m
Betriebsreichweite <sup>2)</sup>	0 ... 15m, 0 ... 100m
Lichtflechtdurchmesser	siehe Diagramme
Lichtquelle	Laser
Wellenlänge	650nm (sichtbares Rotlicht)
Impulsdauer	2µs
Max. Leistung	0,3mW

### Zeitverhalten

Schaltfrequenz	5000Hz
Ansprechzeit	0,1ms
Bereitschaftsverzögerung	≤ 30ms

### Elektrische Daten

Betriebsspannung $U_B$ <sup>3)</sup>	10 ... 30VDC
Restwelligkeit	≤ 10% von $U_B$
Leerlaufstrom	≤ 30mA
Schaltausgang	2 Transistorausgänge, antivalent
Funktion	hell-/dunkelschaltend
Signalspannung high/low	≥ ( $U_B - 1,6V$ ) / ≤ 1,6V
Ausgangsstrom	max. 100mA
Empfindlichkeit	einstellbar (Sender)

### Anzeigen

LED rot	Lichtweg frei
LED rot blinkend	Lichtweg frei, keine Funktionsreserve

### Mechanische Daten

Gehäuse	Edelstahl
Optikabdeckung	Polyamid 12
Gewicht	90g (Leitung), 20g (M12)
Anschlussart	M12-Rundsteckverbindung, 4-polig Leitung 2m, 4x0,25mm <sup>2</sup>

### Umgebungsdaten

Umgebungstemperatur (Betrieb/Lager)	-25°C ... +60°C / -40°C ... +70°C
Schutzbeschaltung <sup>4)</sup>	1, 2, 3, 4
VDE-Schutzklasse <sup>5)</sup>	II, schutzisoliert
Schutzart	IP 67
Laser Klasse	1 (nach EN 60825-1 und 21 CFR 1040.10 mit Laser Notice No.50)
Gültiges Normenwerk	IEC 60947-5-2, UL 508

### Zusatzfunktionen

<b>Aktivierungseingang</b> activ 1	Sender aktiv/inaktiv	≥ 8V oder unbeschaltet / ≤ 1,5V
<b>Aktivierungseingang</b> activ 2	Sender aktiv/inaktiv	≤ 1,5V oder unbeschaltet / ≥ 8V

- 1) Typ. Reichweite: max. erzielbare Reichweite ohne Funktionsreserve
- 2) Betriebsreichweite: empfohlene Reichweite mit Funktionsreserve
- 3) Bei UL-Applikationen: nur für die Verwendung in "Class 2"-Stromkreisen nach NEC
- 4) 1=Transientenschutz, 2=Verpolschutz, 3=Kurzschluss-Schutz für alle Ausgänge, 4=Störaustattung
- 5) Bemessungsspannung 250VAC

## Tabellen

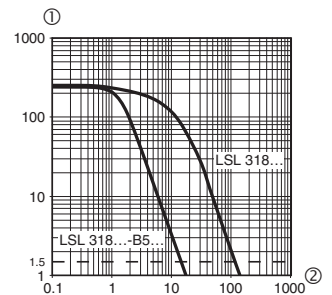
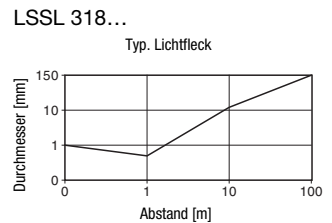
LSL 318...		
0	100	120

LSL 318...-B5...		
0	15	18

■	Betriebsreichweite [m]
□	Typ. Reichweite [m]

Versionen LSL 318...-B5... : mit integrierter optischer Lochblende Ø 1,0mm für das Erkennen kleiner Teile oder für präzise Positionieraufgaben.

## Diagramme



Typisches Verhalten Reichweite / Relative Empfangslichtstärke

- 1 Relative Empfangslichtstärke
- 2 Reichweite in [m]

## Bestellhinweise

Auswahltabelle		Bestellbezeichnung →			
Ausstattung ↓		LSL 318M/P-S12 Art.-Nr. 500 83172 (Se) Art.-Nr. 500 83176 (E)	LSL 318M/P-B5-S12 Art.-Nr. 500 83172 (Se) Art.-Nr. 500 83180 (E)	LSL 318M/P Art.-Nr. 500 83171 (Se) Art.-Nr. 500 83175 (E)	LSL 318M/P-B5 Art.-Nr. 500 83171 (Se) Art.-Nr. 500 83179 (E)
Gehäuse	Edelstahl	●	●	●	●
Anschluss	M12-Stecker	●	●		
	Leitung			●	●
Schaltausgang	PNP	●	●	●	●
	NPN				
Betriebsreichweite	15m		●		●
	100m	●		●	
Anschlusszeichnung	Sender	1	1	3	3
	Empfänger	2	2	4	4

## Hinweise

### Bestimmungsgemäßer Gebrauch:

Dieses Produkt ist nur von Fachpersonal in Betrieb zu nehmen und seinem bestimmungsgemäßen Gebrauch entsprechend einzusetzen. Dieser Sensor ist kein Sicherheitssensor und dient nicht dem Personenschutz.