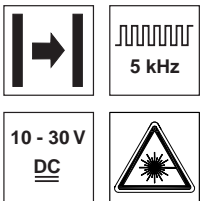


LSL 318

Barrières unidirectionnelles laser

Encombrement

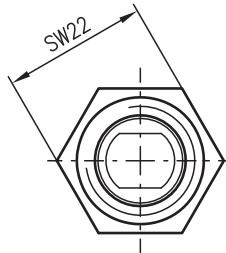
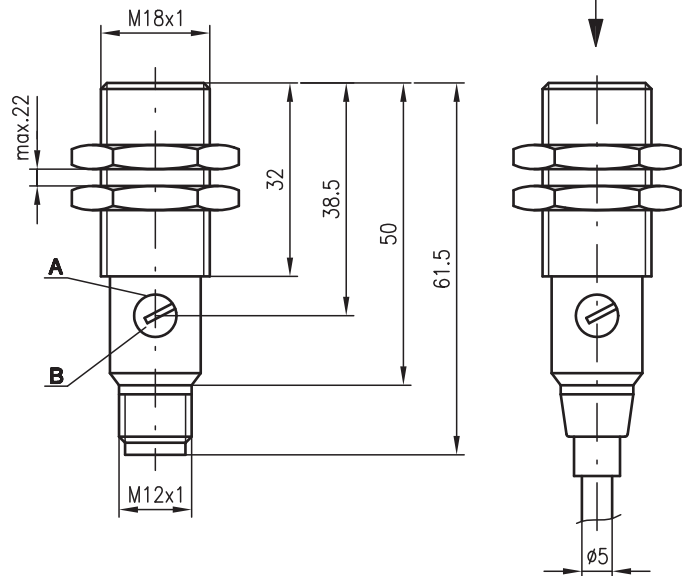
fr\_06-2011/01 50108665



0 ... 18m  
0 ... 120m

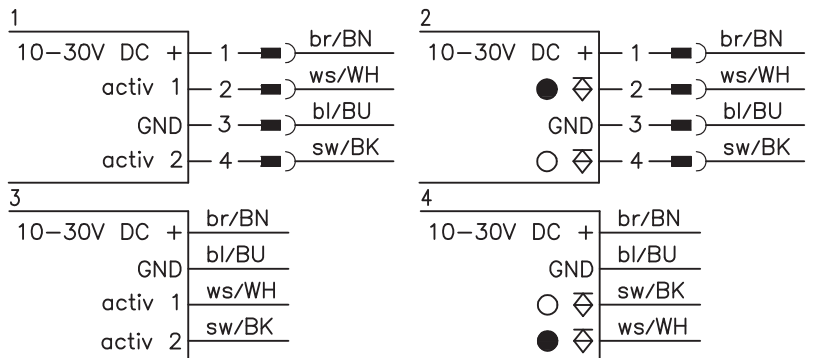
- Barrières unidirectionnelles avec grande portée en lumière rouge laser et optique axiale
- Boîtier inox robuste de forme cylindrique M18x1, indice de protection IP 67 pour une utilisation industrielle
- Géométrie du faisceau fixe, convergente
- Haute fréquence de commutation
- Entrée d'activation pour le test et la mise en réseau du capteur
- Sorties de commutation ambivalentes pour la fonction claire/foncée ou comme fonction de contrôle
- Module très petit pour l'utilisation dans des emplacements étroits

LSL 318M/...



- A Diode témoin
- B Réglage de la sensibilité

Raccordement électrique



Accessoires :

(à commander séparément)

- Systèmes de fixation (BT 318, BT 318-ARH)
- Connecteurs M12 (KD ...)
- Câbles surmoulés (K-D ...)

Sous réserve de modifications • DS\_LSL318\_fr\_fm

## Caractéristiques techniques

### Données optiques

Lim. typ. de la portée <sup>1)</sup>	0 ... 18m, 0 ... 120m
Portée de fonctionnement <sup>2)</sup>	0 ... 15m, 0 ... 100m
Diamètre de la tache lumineuse	voir Diagrammes
Source lumineuse	laser
Longueur d'onde	650nm (lumière rouge visible)
Durée de l'impulsion	2µs
Puissance max.	0,3mW

### Données temps de réaction

Fréquence de commutation	5000Hz
Temps de réaction	0,1ms
Temps d'initialisation	≤ 30ms

### Données électriques

Tension d'alimentation U <sub>N</sub> <sup>3)</sup>	10 ... 30VCC
Ondulation résiduelle	≤ 10% d'U <sub>N</sub>
Consommation	≤ 30mA
Sortie de commutation	2 sorties transistor, ambivalentes
Fonction	claire/foncée commutable
Niveau high/low	≥ (U <sub>N</sub> -1,6V)/≤ 1,6V
Charge	100mA max.
Sensibilité	réglable (émetteur)

### Témoins

DEL rouge	faisceau établi
DEL rouge clignotante	faisceau établi, pas de réserve de fonctionnement

### Données mécaniques

Boîtier	inox
Fenêtre optique	polyamide 12
Poids	90g (câble), 20g (M12)
Raccordement électrique	connecteur M12 à 4 pôles câble 2m, 4x0,25mm <sup>2</sup>

### Caractéristiques ambiantes

Température ambiante (utilisation/stockage)	-25°C ... +60°C/-40°C ... +70°C
Protection E/S <sup>4)</sup>	1, 2, 3, 4
Niveau d'isolation électrique <sup>5)</sup>	niveau de classe II
Indice de protection	IP 67
Classe laser	1 (selon EN 60825-1 et 21 CFR 1040.10 avec notice laser n°50)
Normes de référence	CEI 60947-5-2, UL 508

### Fonctions supplémentaires

<b>Entrée d'activation</b> activ 1	
Émetteur actif/inactif	≥ 8V ou non raccordé/≤ 1,5V
<b>Entrée d'activation</b> activ 2	
Émetteur actif/inactif	≤ 1,5V ou non raccordé/≥ 8V

- 1) Lim. typ. de la portée : limites de la portée sans réserve de fonctionnement
- 2) Portée de fonctionnement : portée recommandée avec réserve de fonctionnement
- 3) Pour les applications UL : uniquement pour l'utilisation dans des circuits électriques de « classe 2 » selon NEC
- 4) 1=contre les pics de tension, 2=contre l'inversion de polarité, 3=contre les courts-circuits pour toutes les sorties, 4=suppression des impulsions parasites
- 5) Tension de mesure 250VCA

## Notes

LSL 318...

0	100	120
---	-----	-----

LSL 318...-B5...

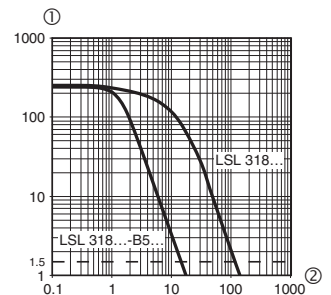
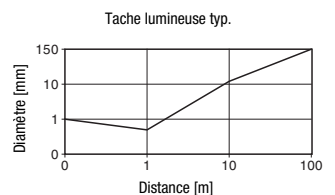
0	15	18
---	----	----

	Portée de fonctionnement [m]
	Lim. typ. de la portée [m]

Versions LSL 318...-B5... : avec sténopé optique intégré Ø 1,0mm pour la détection de petites pièces ou pour de tâches précises de positionnement.

## Diagrammes

LSSL 318...



Comportement typique Portée/Luminosité de réception relative

- 1 Luminosité de réception relative
- 2 Portée [m]

## Pour commander

Tableau de sélection		Désignation de commande →			
Modèle ↓		LSL 318M/P-S12 Art. n° 500 83172 (É) Art. n° 500 83176 (R)	LSL 318M/P-B5-S12 Art. n° 500 83172 (É) Art. n° 500 83180 (R)	LSL 318M/P Art. n° 500 83171 (É) Art. n° 500 83175 (R)	LSL 318M/P-B5 Art. n° 500 83171 (É) Art. n° 500 83179 (R)
Boîtier	Inox	●	●	●	●
Raccordement	Connecteur M12	●	●		
	Câble			●	●
Sortie de commutation	PNP	●	●	●	●
	NPN				
Portée de fonctionnement	15m		●		●
	100m	●		●	
Schéma de raccordement	Émetteur	1	1	3	3
	Récepteur	2	2	4	4

## Remarques

### Usage conforme :

Ce produit ne doit être mis en service que par un personnel qualifié et utilisé selon l'usage conforme. Ce capteur n'est pas un capteur de sécurité et ne sert pas à la protection de personnes.