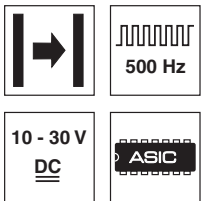


## LSR 25B

## Einweg-Lichtschanke

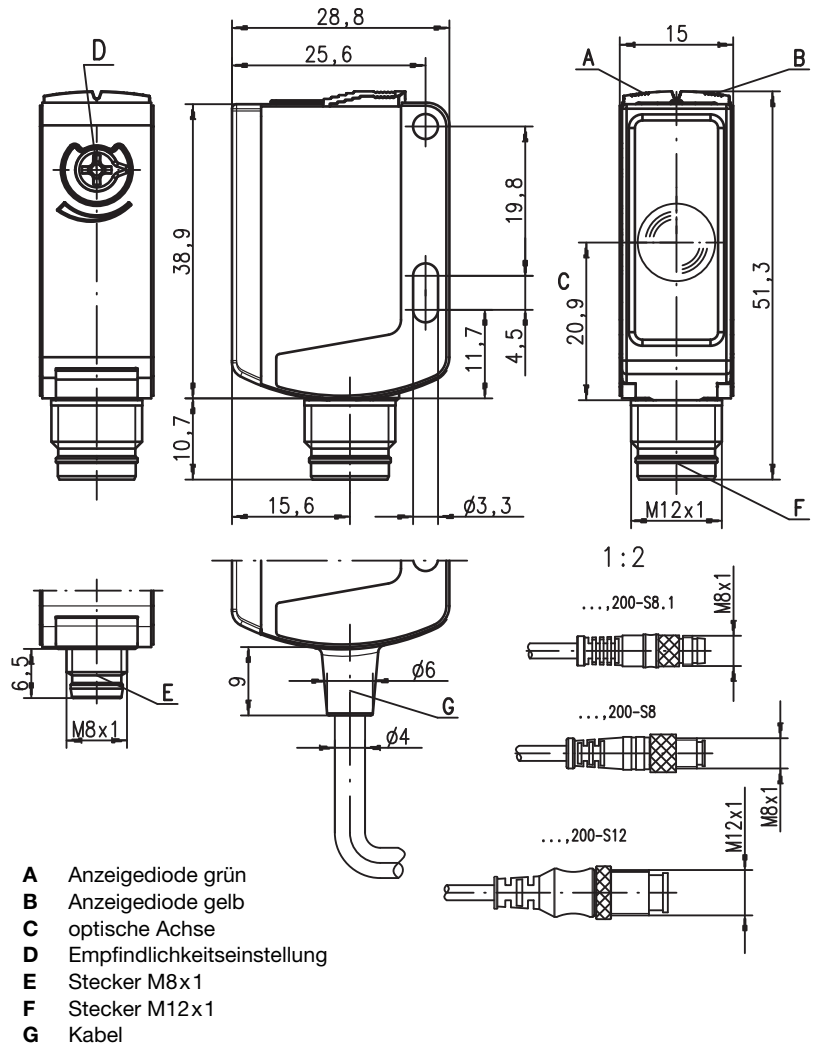
de 03-2011/09 50109622-01



24m

- Einweg-Lichtschanke mit sichtbarem Rotlicht
- Hohe Funktionsreserve
- Kompakte Bauform mit robustem Kunststoffgehäuse in Schutzart IP 66/IP 67 für industriellen Einsatz
- Schnelle Ausrichtung durch *brightVision*®
- Push-Pull (Gegentakt) Ausgänge
- Hohe Schaltfrequenz zur Erfassung schneller Vorgänge
- Warneingang für erhöhte Verfügbarkeit
- Empfindlichkeitseinstellung
- Weitere Optionen zur Anpassung an die jeweilige Applikation
- Stecker mit Rastverriegelung zur zeitsparenden Installation

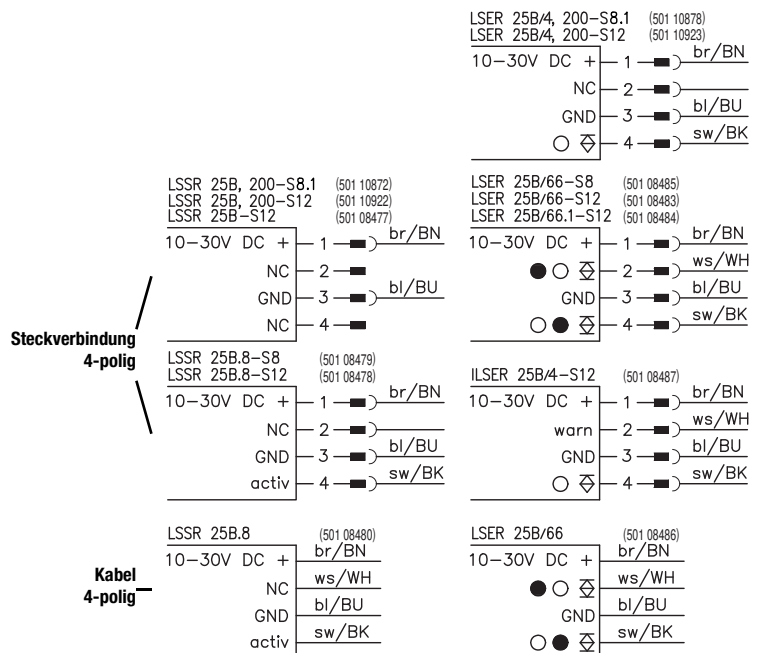
### Maßzeichnung



### Elektrischer Anschluss

Sender:

Empfänger:



Änderungen vorbehalten • DS\_LSR25B\_4\_66\_a01\_de.fm



### Zubehör:

(separat erhältlich)

- Befestigungs-Systeme (BT 25, UMS 25...)
- Kabel mit Rundsteckverbindung M8 oder M12 (K-D ...)
- Ausrichthilfe (SAT 5)

**Technische Daten**

**Optische Daten**

Typ. Reichweite <sup>1)</sup>	24 m
Betriebsreichweite <sup>2)</sup>	20 m
Lichtquelle <sup>3)</sup>	LED (Wechsellicht)
Wellenlänge	620nm (sichtbares Rotlicht, polarisiert)

**Zeitverhalten**

Schaltfrequenz	500Hz
Ansprechzeit	1 ms
Bereitschaftsverzögerung	≤ 300ms

**Elektrische Daten**

Betriebsspannung $U_B$ <sup>4)</sup>	10 ... 30VDC (inkl. Restwelligkeit)
Restwelligkeit	≤ 15% von $U_B$
Leerlaufstrom	≤ 20mA
Schaltausgang <sup>5)</sup>	LSR .../66 2 Push-Pull (Gegentakt) Schaltausgänge LSR .../66.1 Pin 2: PNP dunkelschaltend, NPN hell-schaltend Pin 4: PNP hell-schaltend, NPN dunkelschaltend
	ILSR .../4 1 Warnausgang Pin 2: PNP
	ILSR .../4.8 Pin 4: PNP hell-schaltend
	LSR .../4 Pin 4: PNP hell-schaltend, Pin 2: NC <sup>6)</sup>
Funktion	hell-/dunkelschaltend
Signalspannung high/low	≥ ( $U_B - 2V$ ) / ≤ 2V
Ausgangsstrom	max. 100mA
Reichweite	fest eingestellt, einstellbar mit Potentiometer bei ".1-Typen"

**Anzeigen**

LED grün	betriebsbereit
LED gelb	Lichtweg frei
LED gelb blinkend	Lichtweg frei, keine Funktionsreserve

**Mechanische Daten**

Gehäuse	Kunststoff (PC-ABS)
Optikabdeckung	Kunststoff (PMMA)
Gewicht	mit Stecker: 15g
	mit 2m Kabel: 55g
	Kabel 2m (Querschnitt 4x0,21mm <sup>2</sup> ), Rundsteckverbindung M8 oder M12
Anschlussart	

**Umgebungsdaten**

Umgebungstemperatur (Betrieb/Lager)	-35°C ... +55°C / -30°C ... +60°C
Schutzbeschaltung <sup>7)</sup>	2, 3
VDE-Schutzklasse <sup>8)</sup>	II
Schutzart	IP 66, IP 67
LED Klasse	1 (nach EN 60825-1)
Gültiges Normenwerk	IEC 60947-5-2
Zulassungen	UL 508 <sup>4)</sup>

**Zusatzfunktionen**

<b>Warnausgang autoControl warn</b>	PNP-Transistor, zählendes Prinzip
Signalspannung high/low	≥ ( $U_B - 2V$ ) / ≤ 2V
Ausgangsstrom	max. 100mA
<b>Aktivierungseingang activ</b>	
Sender aktiv/inaktiv	≥ 8V / ≤ 2V
Aktivierungs-/Sperrverzögerung	≤ 1 ms
Eingangswiderstand	10KΩ ± 10%

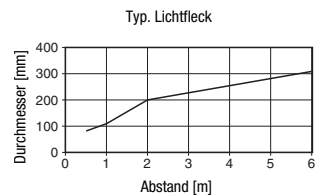
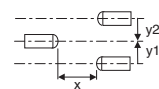
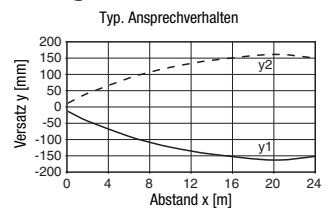
- 1) Typ. Reichweite: max. erzielbare Reichweite ohne Funktionsreserve
- 2) Betriebsreichweite: empfohlene Reichweite mit Funktionsreserve
- 3) Mittlere Lebensdauer 100.000h bei Umgebungstemperatur 25°C
- 4) Bei UL-Applikationen: nur für die Benutzung in "Class 2"-Stromkreisen nach NEC
- 5) Die Push-Pull (Gegentakt) Schaltausgänge dürfen nicht parallel geschaltet werden
- 6) Pin 2: nicht belegt, daher speziell für den Anschluss an AS-interface E/A-Koppelmodule geeignet
- 7) 2=Verpolschutz, 3=Kurzschluss-Schutz für alle Transistorausgänge
- 8) Bemessungsspannung 50V

**Tabellen**

0	20	24
---	----	----

	Betriebsreichweite [m]
	Typ. Reichweite [m]

**Diagramme**



**Hinweise**

Eine Lichtachse besteht aus einem Sender und einem Empfänger mit folgenden Bezeichnungen:

- (I)LSR = Lichtachse komplett
- LSSR = Sender
- (I)LSER = Empfänger

**Bestimmungsgemäßer Gebrauch:**

Dieses Produkt ist nur von Fachpersonal in Betrieb zu nehmen und seinem bestimmungsgemäßen Gebrauch entsprechend einzusetzen. Dieser Sensor ist kein Sicherheitssensor und dient nicht dem Personenschutz.

**Bestellhinweise**

Auswahltable		Bestellbezeichnung →									
Ausstattung ↓		LSR 25B/66-S12 Art.-Nr. 50108477 (Se) Art.-Nr. 50108483 (E)	LSR 25B/66.8-S12 Art.-Nr. 50108478 (Se) Art.-Nr. 50108483 (E)	ILSR 25B/4-S12 Art.-Nr. 50108477 (Se) Art.-Nr. 50108487 (E)	ILSR 25B/4.8-S12 Art.-Nr. 50108478 (Se) Art.-Nr. 50108487 (E)	LSR 25B/66.1-S12 Art.-Nr. 50108477 (Se) Art.-Nr. 50108484 (E)	LSR 25B/66.8-S8 Art.-Nr. 50108479 (Se) Art.-Nr. 50108488 (E)	LSR 25B/66.8 Art.-Nr. 50108480 (Se) Art.-Nr. 50108486 (E)	LSR 25B/4, 200-S12 Art.-Nr. 50110922 (Se) Art.-Nr. 50110923 (E)	LSR 25B/4, 200-S8.1 Art.-Nr. 50110872 (Se) Art.-Nr. 50110873 (E)	
Schaltausgang	2 x Push-Pull (Gegentakt) Ausgang	●	●			●	●	●			
	1 x PNP Ausgang			●	●				●	●	
Schaltfunktion	PNP-hell- und NPN-dunkelschaltender Ausgang	●	●	●	●	●	●	●			
	PNP-dunkel- und NPN-hellschaltender Ausgang	●	●			●	●	●			
	1 PNP-hellschaltender Ausgang								●	●	
	1 Warnausgang, PNP-hellschaltend			●	●						
Anschluss	M8 Rundsteckverbindung, 4-polig						●				
	M12 Rundsteckverbindung, 4-polig	●	●	●	●	●					
	Kabel 2.000 mm							●			
	Kabel 200 mm mit M12 Rundsteckverbindung, 4-polig								●		
	Kabel 200 mm mit M8 Rundsteckverbindung, 4-polig <sup>1)</sup>									●	
Anzeigen	LED grün: betriebsbereit	●	●	●	●	●	●	●	●	●	
	LED gelb: Lichtweg frei	●	●	●	●	●	●	●	●	●	
Zusatzfunktionen	Empfindlichkeitseinstellung über Potentiometer					●					
	Aktivierungseingang		●		●		●	●			
	Hohe Funktionsreserve	●	●	●	●	●	●	●	●	●	

1) Nach IEC 61076-2-101, Bauform NM mit Rastverriegelung

