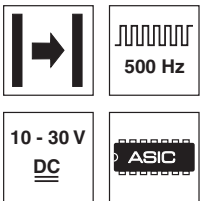


LSR 25B

Barrière unidirectionnelle

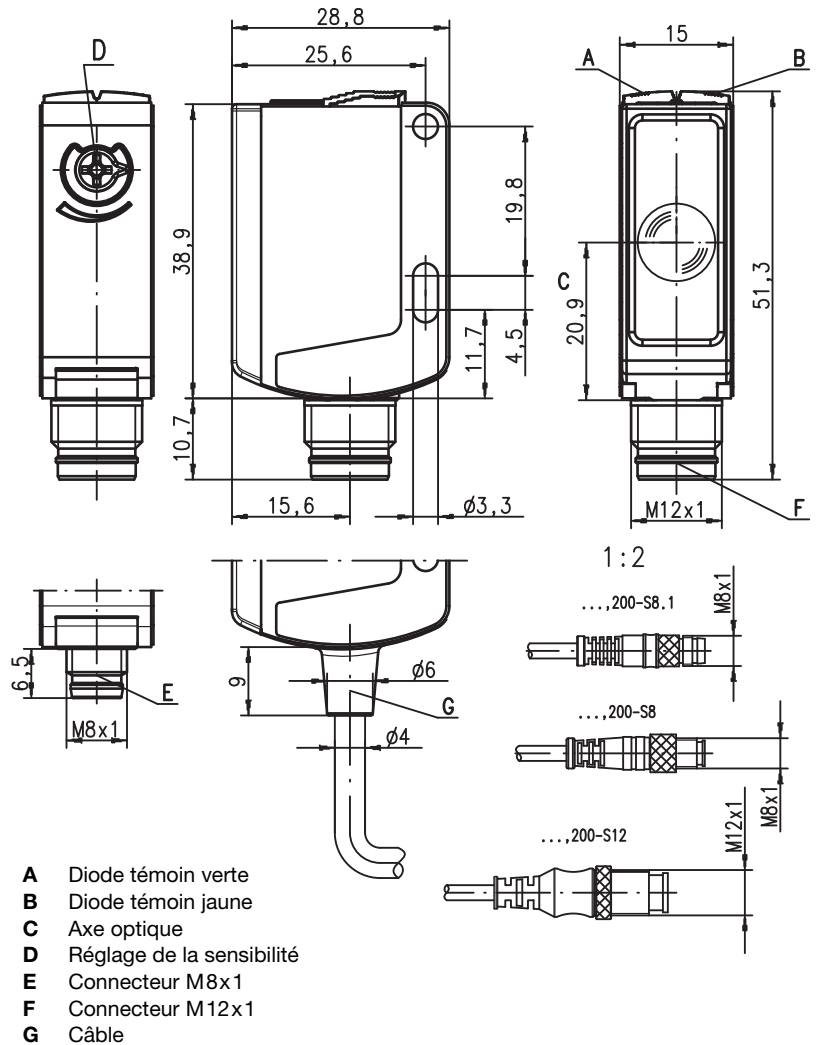
fr-03-2011/09 50109622-01



24m

- Barrière unidirectionnelle avec lumière rouge visible
- Grande réserve de fonctionnement
- Module compact dans un boîtier plastique robuste d'indice de protection IP 66/IP 67 pour une utilisation industrielle
- Alignement rapide grâce à la *brightVision*®
- Sorties push-pull (symétriques)
- Haute fréquence de fonctionnement pour la saisie d'événements rapides
- Sortie d'avertissement pour une meilleure disponibilité
- Réglage de la sensibilité
- Autres options pour l'adaptation à l'application concernée
- Prise avec verrouillage à cran pour une installation rapide

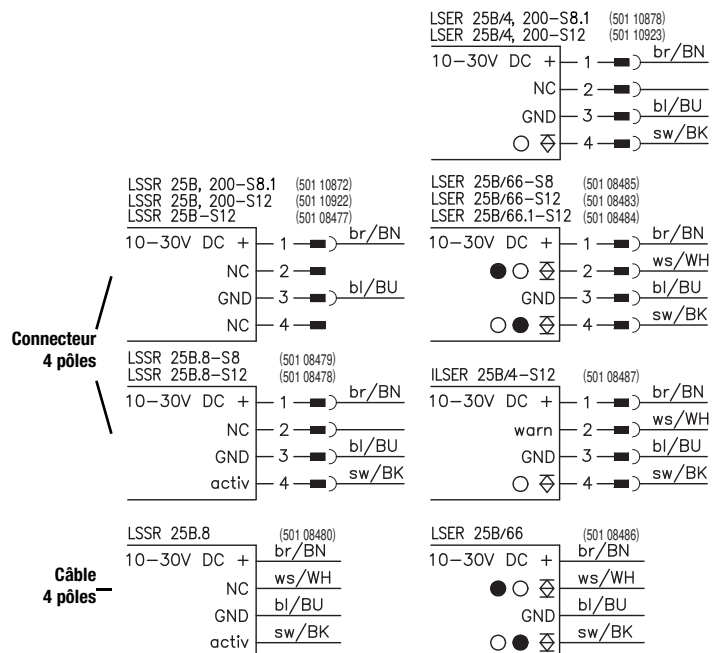
Encombrement



Raccordement électrique

Émetteur :

Récepteur :



Sous réserve de modifications • DS_LSR25B_4_66_a01_fr.fm



Accessoires :

(à commander séparément)

- Systèmes de fixation (BT 25, UMS 25...)
- Câble avec connecteur M8 ou M12 (K-D ...)
- Aide à l'alignement (SAT 5)

Caractéristiques techniques

Données optiques

Lim. typ. de la portée ¹⁾	24 m
Portée de fonctionnement ²⁾	20 m
Source lumineuse ³⁾	DEL (lumière modulée)
Longueur d'onde	620nm (lumière rouge visible, polarisée)

Données temps de réaction

Fréquence de commutation	500Hz
Temps de réaction	1 ms
Temps d'initialisation	≤ 300ms

Données électriques

Tension d'alimentation U_N ⁴⁾	10 ... 30VCC (y compris l'ondulation résiduelle)
Ondulation résiduelle	≤ 15% d' U_N
Consommation	≤ 20mA
Sortie de commutation ⁵⁾	LSR .../66 LSR .../66.1
	2 sorties de commutation push-pull (symétriques) broche 2 : PNP de fct. foncée, NPN de fct. claire broche 4 : PNP de fct. claire, NPN de fct. foncée
	ILSR .../4 ILSR .../4.8
	LSR .../4
	1 sortie d'avertissement broche 2 : PNP broche 4 : PNP de fct. claire broche 4 : PNP de fct. claire, broche 2 : NC ⁶⁾
Fonction	claire/foncée commutable
Niveau high/low	≥ ($U_N - 2V$) / ≤ 2V
Charge	100mA max.
Portée	réglage fixe, réglable par potentiomètre pour les types « .1 »

Témoins

DEL verte	prêt au fonctionnement
DEL jaune	faisceau établi
DEL jaune clignotante	faisceau établi, pas de réserve de fonctionnement

Données mécaniques

Boîtier	plastique (PC-ABS)
Fenêtre optique	plastique (PMMA)
Poids	avec prise mâle : 15g avec câble de 2m : 55g
	câble de 2m (section 4x0,21 mm ²), connecteur M8 ou M12
Raccordement électrique	

Caractéristiques ambiantes

Temp. ambiante (utilisation/stockage)	-35°C ... +55°C / -30°C ... +60°C
Protection E/S ⁷⁾	2, 3
Niveau d'isolation électrique ⁸⁾	II
Indice de protection	IP 66, IP 67
Classe de DEL	1 (selon EN 60825-1)
Normes de référence	CEI 60947-5-2
Homologations	UL 508 ⁴⁾

Fonctions supplémentaires

Sortie d'avert. autoControl warn	transistor PNP, principe de comptage
Niveau high/low	≥ ($U_N - 2V$) / ≤ 2V
Charge	100mA max.
Entrée d'activation activ	
Émetteur actif/inactif	≥ 8V / ≤ 2V
Délai d'activation/désactivation	≤ 1 ms
Résistance d'entrée	10KΩ ± 10%

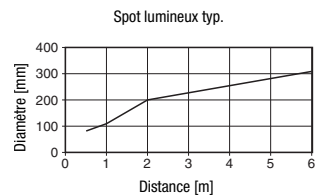
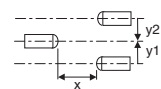
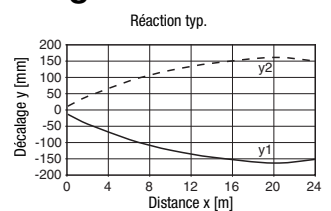
- 1) Lim. typ. de la portée : limites de la portée sans réserve de fonctionnement
- 2) Portée de fonctionnement : portée recommandée avec réserve de fonctionnement
- 3) Durée de vie moyenne de 100.000 h à une température ambiante de 25°C
- 4) Pour les applications UL : uniquement pour l'utilisation dans des circuits électriques de « Classe 2 » selon NEC
- 5) Les sorties de commutation push-pull (symétriques) ne doivent pas être connectées en parallèle
- 6) Broche 2 : non connectée, donc particulièrement adaptée au raccordt à des modules de couplage E/S AS-interface
- 7) 2=contre l'inversion de polarité, 3=contre les courts-circuits pour toutes les sorties à transistor
- 8) Tension de mesure 50V

Notes

0	20	24
---	----	----

	Portée de fonctionnement [m]
	Lim. typ. de la portée [m]

Diagrammes



Remarques

Un axe lumineux est composé d'un émetteur et d'un récepteur portant les désignations suivantes :

- (I)LSR = axe lumineux complet
- LSSR = émetteur
- (I)LSER = récepteur

- Ce produit ne doit être mis en service que par un personnel qualifié et utilisé selon l'usage conforme. Ce capteur n'est pas un capteur de sécurité et ne sert pas à la protection de personnes.

Pour commander

Tableau de sélection		LSR 25B/66-S12 Art. n° 50108477 (É) Art. n° 50108483 (R)	LSR 25B/66.8-S12 Art. n° 50108478 (É) Art. n° 50108483 (R)	ILSR 25B/4-S12 Art. n° 50108477 (É) Art. n° 50108487 (R)	ILSR 25B/4.8-S12 Art. n° 50108478 (É) Art. n° 50108487 (R)	LSR 25B/66.1-S12 Art. n° 50108477 (É) Art. n° 50108484 (R)	LSR 25B/66.8-S8 Art. n° 50108479 (É) Art. n° 50108488 (R)	LSR 25B/66.8 Art. n° 50108480 (É) Art. n° 50108486 (R)	LSR 25B/4, 200-S12 Art. n° 50110922 (É) Art. n° 50110923 (R)	LSR 25B/4, 200-S8.1 Art. n° 50110872 (É) Art. n° 50110873 (R)
Désignation de commande →										
Modèle ↓										
Sortie de commutation	2 x sortie push-pull (symétrique)	●	●			●	●	●		
	1 x sortie PNP			●	●				●	●
Fonction de commutation	sortie PNP claire et NPN foncée	●	●	●	●	●	●	●		
	sortie PNP foncée et NPN claire	●	●			●	●	●		
	1 sortie PNP de fonction claire								●	●
	1 sortie d'avertissement, PNP de fonction claire			●	●					
Raccordement	connecteur M8, à 4 pôles						●			
	connecteur M12, à 4 pôles	●	●	●	●	●				
	câble 2.000mm							●		
	câble de 200mm avec connecteur M12, 4 pôles								●	
	câble de 200mm avec connecteur M8, 4 pôles ¹⁾									●
Témoins	DEL verte : prêt à fonctionner	●	●	●	●	●	●	●	●	●
	DEL jaune : faisceau établi	●	●	●	●	●	●	●	●	●
Fonctions supplémentaires	réglage de la sensibilité par potentiomètre					●				
	entrée d'activation		●		●		●	●		
	grande réserve de fonctionnement	●	●	●	●	●	●	●	●	●

1) Selon CEI 61076-2-101, module NM avec verrouillage à cran

