

LSU 18

Einweg-Ultraschallschranke

de 05-2011/02 50109154

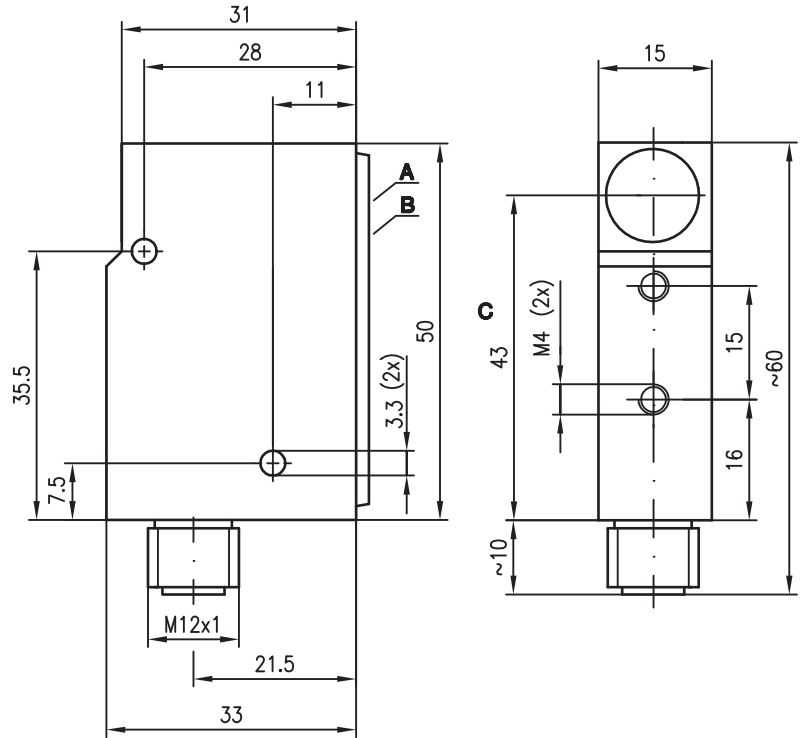


0 ... 650 mm



- Farb- und Transmissionsunabhängige Erfassung von Objekten auch in feuchter und nebliger Umgebung
- Optimierte für Lufttransport-Systeme
- Metallgehäuse
- Unempfindlich gegen Staub
- Erkennung kleiner Lücken

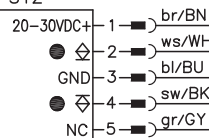
Maßzeichnung



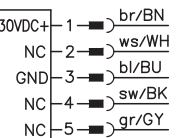
- A Anzeigedioden
- B Empfindlichkeitseinstellung
- C Mitte Ultraschallwandler

Elektrischer Anschluss

LSEU 18/24-S12



LSSU 18-S12

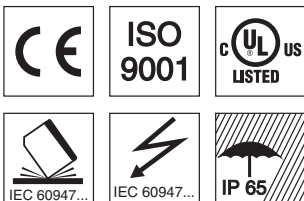


Zubehör:

(separat erhältlich)

- Befestigungs-Systeme
- Kabel mit Rundsteckverbindung M12 (K-D ...)

Änderungen vorbehalten • DS_LSU18_24-S12_de.fm



Technische Daten

Ultraschall-Daten

Betriebsreichweite ¹⁾	0 ... 650mm
Einstellbereich	0 ... 650mm in Stufen
Ultraschallfrequenz	300kHz
Typ. Öffnungswinkel	12°

Zeitverhalten

Schaltfrequenz	max. 100Hz
Bereitschaftsverzögerung	100ms

Elektrische Daten

Betriebsspannung U_B	10 ... 30V DC (inkl. $\pm 10\%$ Restwelligkeit)
Restwelligkeit	$\pm 10\%$ von U_B
Leerlaufstrom	Empfänger ≤ 15 mA, Sender ≤ 55 mA
Schaltausgang	1 PNP- und 1 NPN-Transistor
Funktion	Objekt erkannt
Ausgangsstrom	max. 150mA
Schalterstellungen	Stellung 1 ... 5, siehe Tabellen

Anzeigen

LED grün	betriebsbereit
LED gelb	Objekt erkannt

Mechanische Daten

Gehäuse	Metall
Schallwandler	siehe Hinweise
Gewicht	je 70g
Anschlussart	M12-Rundsteckverbinder, 5-polig

Umgebungsdaten

Umgebungstemperatur (Betrieb/Lager)	0°C ... +70°C/-40°C ... +85°C
Schutzbeschaltung ²⁾	1, 2, 3
VDE-Schutzklasse	III
Schutzart	IP 65
Gültiges Normenwerk	IEC 60947-5-2
Einbaulage	beliebig

1) über gesamten Temperaturbereich, Messobjekt $\geq 20 \times 20$ mm

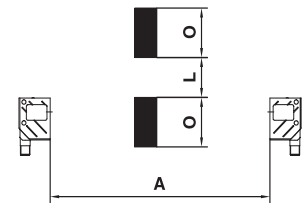
2) 1=Kurzschluss- und Überlastschutz, 2=Verpolschutz (nicht analog), 3=Drahtbruch- und Induktionsschutz

Bestellhinweise

	Bezeichnung	Artikel-Nr.
mit M12-Rundsteckverbindung	LSU 18/24-S12	
Sender	LSSU 18-S12	501 03365
Empfänger	LSEU 18/24-S12	501 03364

Tabellen

Schalterstellung	Schaltfrequenz [Hz]	Typische Werte		
		A _{max} [mm]	O _{min} [mm]	L _{min} [mm]
1	100	250	20	1
2	100	350	30	1
3	50	450	40	1
4	50	550	50	1
5	50	650	50	2



- O Objekt
- L Lücke
- A Abstand Sender/Empfänger

Diagramme

Hinweise

- **Bestimmungsgemäßer Gebrauch:**
Dieses Produkt ist nur von Fachpersonal in Betrieb zu nehmen und seinem bestimmungsgemäßen Gebrauch entsprechend einzusetzen. Dieser Sensor ist kein Sicherheitssensor und dient nicht dem Personenschutz.
- Das Ansprechverhalten ist von der Behälterform abhängig.
- Nicht für den Einsatz in nasser Umgebung geeignet. Reinigung mit Reinigungsmitteln vermeiden.