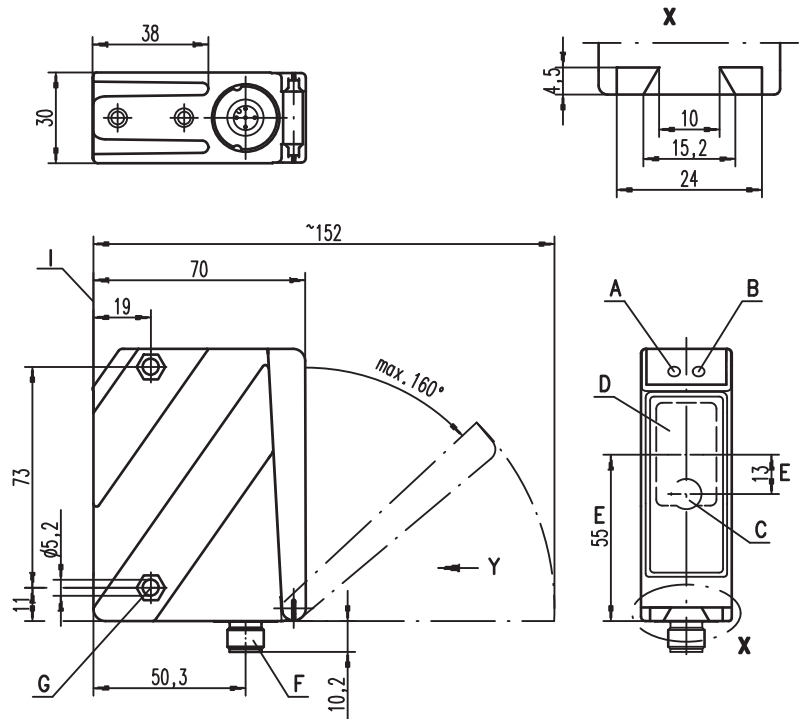


ODKL 96B

Sensori di distanza laser ottici



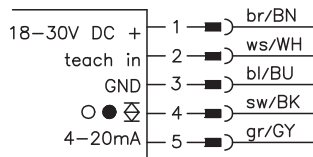
Disegno quotato



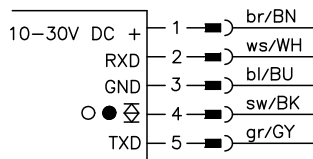
- A Diode indicatore verde
- B Diode indicatore giallo
- C Trasmettitore
- D Ricevitore
- E Asse ottico
- F Connettore maschio M12x1
- G Svasatura per dado esagonale M5, profondità 4,2
- H Display OLED e tastiera a membrana
- I Bordo di riferimento per la misura (vetro di protezione)

Collegamento elettrico

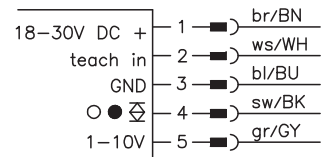
ODKL 96B/C6...



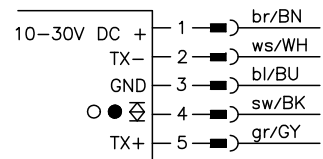
ODKL 96B/D26...



ODKL 96B/V6...



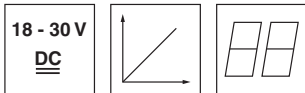
ODKL 96B/D36...



it_03-2013/01 50111880

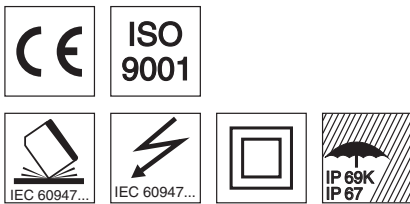


0,3 ... 25m



- Campo di misura fino a 25000mm su pellicola High Gain
- Alta insensibilità alla luce esterna
- Uscita analogica di corrente o di tensione
- Parametrizzazione tramite PC / display OLED e tastiera a membrana
- Visualizzazione del valore misurato in mm su display OLED
- Campo di misura e modalità di misura parametrizzabili

Con riserva di modifiche • DS_ODKL96BM_it_50111880.fm



Accessori:

(da ordinare a parte)

- Sistemi di fissaggio
- Cavi con connettore M12 (K-D ...)
- Software di parametrizzazione
- Pellicola High Gain REF 7-A-100x100 (cod. art. 50111527)

Dati tecnici

Dati ottici

Campo di misura	300 ... 25000mm su pellicola High Gain
Risoluzione	3mm
Sorgente luminosa	laser
Lunghezza d'onda	658nm (luce rossa visibile)
Punto luminoso	circa 7x7mm ² a 10m
Avvertimento laser	vedi Note

Limiti di errore (riferiti al valore finale del campo di misura 25000mm)

Precisione di misura assoluta ¹⁾	± 0,2%
Precisione di ripetizione ²⁾	± 10mm
Deriva termica	± 1,5mm/K

Comportamento temporale

Tempo di misura	modo operativo «Rapido»:	1,4ms
	modo operativo «Standard»:	10ms
	modo operativo «Precisione»:	50ms (impostazione predefinita)
Tempo di inializzazione	≤ 1s	

Dati elettrici

Tensione di esercizio U _B	...C6/V6	18 ... 30VCC (con ripple residuo)
	...D26/D36	10 ... 30VCC (con ripple residuo)
Ripple residuo	≤ 15% di U _B	
Corrente a vuoto	≤ 150mA	
Uscita di commutazione	uscita di commutazione push-pull ³⁾ , PNP commut. con luce, NPN commut. senza luce	
Tensione di segnale high/low	≥ (U _B -2 V)/≤ 2V	
Uscita analogica	...V6	tensione 1 ... 10V / 0 ... 10V / 1 ... 5V / 0 ... 5V, R _L ≥ 2kΩ
	...C6	corrente 4 ... 20mA, R _L ≤ 500Ω
Interfaccia seriale	...D26/D36	RS 232/RS 485, 9600 ... 57600Bd, 1 start bit, 8 bit dati, 1 stop bit, nessuna parità
		14 bit, 16 bit, ASCII, Remote Control
Protocollo di trasmissione		

Indicatori

LED verde	costantemente acceso	stand-by
	spento	
LED giallo	costantemente acceso	nessuna tensione
	spento	
		oggetto nel campo/uscita di commutazione
		oggetto fuori dal campo/uscita di commutazione

Dati meccanici

Alloggiamento	zinc pressofuso
Copertura ottica	vetro
Peso	380g
Tipo di collegamento	connettore M12

Dati ambientali

Temp. ambiente (esercizio/magazzino)	-20°C ... +50°C/-30°C ... +70°C
Circuito di protezione ⁴⁾	1, 2, 3
Classe di protezione VDE ⁵⁾	II, isolamento completo
Grado di protezione	IP 67, IP 69K ⁶⁾
Classe laser	2 (a norma EN 60825-1)
Norme di riferimento	IEC 60947-5-2

- 1) Per il campo di misura 300 ... 25000mm, modo operativo «Precisione», calcolo del valore medio variabile di 30 valori di misura, a 20°C, campo medio U_B, misurazione su pellicola High Gain REF 7-A-100x100 (50111527)
- 2) Stesso oggetto, identiche condizioni ambientali, modo operativo «Precisione», calcolo del valore medio variabile di 30 valori di misura, misurazione su pellicola High Gain REF 7-A-100x100 (50111527)
- 3) Le uscite di commutazione push-pull non devono essere collegate in parallelo
- 4) 1 = protezione contro i transienti rapidi, 2 = protezione contro lo scambio delle polarità, 3 = protezione contro il cortocircuito per tutte le uscite
- 5) Tensione di dimensionamento 250VCA, con coperchio chiuso
- 6) Test IP 69K simulato a norme DIN 40050 parte 9, condizioni di pulizia ad alta pressione senza l'utilizzo di additivi. Acidi e basi non sono parte del test.

Per ordinare gli articoli

	Designazione	Cod. art.
Uscita analogica di corrente		
Uscita di corrente	ODKL 96B M/C6-S12	50109297
Uscita analogica di tensione		
Uscita di tensione	ODKL 96B M/V6-S12	50109298
Uscita digitale seriale		
RS 232, 1 uscita push-pull	ODKL 96B/D26-S12	50109299
RS 485, 1 uscita push-pull	ODKL 96B/D36-S12	50109300

Tabelle

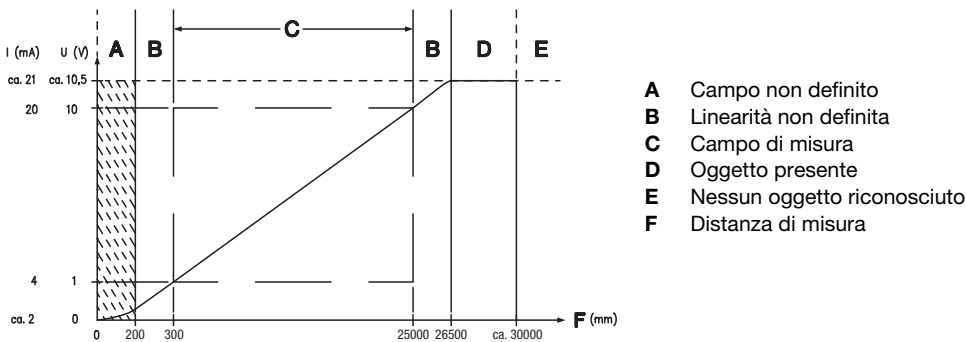
Diagrammi

Note

● Uso conforme:

I sensori di distanza laser ODKL 96B sono sensori optoelettronici per la misura ottica senza contatto della distanza da oggetti. La messa in servizio di questo prodotto deve essere effettuata solamente da personale qualificato ed autorizzato e nel rispetto dell'uso previsto. Questo sensore non è un sensore di sicurezza e non è indirizzato alla protezione di persone.

LASERSTRAHLUNG NICHT IN DEN STRAHL BLICKEN	
Max. Leistung:	248 mW
Impulsdauer:	6,5 ns
Wellenlänge:	658 nm
LASER KLASSE 2 DIN EN60825-1:2003-10	

Uscita analogica: curva caratteristica impostaz. predefinita

Uscita seriale: protocollo di trasmissione impostazione predefinita

9600Bd, 1 start bit, 8 bit dati, 1 stop bit,
protocollo di trasmissione valori misurati ASCII

Formato di trasmissione: **MMMMM<CR>**

MMMMM = valore misurato di 5 cifre in mm (risoluzione 1 mm)

<CR> = carattere ASCII «Carriage Return» (x0D)

Modalità di misura e filtro di misura

L'utente può adattare il sistema di misurazione dell'ODKL 96B individualmente a seconda dei diversi casi applicativi. Tramite parametrizzazione della modalità di misura e del filtro di misura è possibile ottenere in alternativa una maggiore precisione di misura oppure misurazioni più veloci. La parametrizzazione può avvenire direttamente sul sensore oppure con il software di parametrizzazione ODS 96B.

Ottimizzazione della modalità di misura

Nel menu «Application» è possibile configurare 3 diverse modalità di misura.

Configurazione menu	Effetto
Application -> Measure Mode -> Precision	alta precisione, tempo di misurazione della misura individuale: 50ms
Application -> Measure Mode -> Standard	esatto e rapido, tempo di misurazione della misura individuale: 10ms
Application -> Measure Mode -> Speed	misurazione rapida, tempo di misurazione della misura individuale: 1,4ms

Ottimizzazione filtro di misura

Per ottenere valori di misura più precisi, è possibile impostare in aggiunta alla modalità di misura anche un filtro di misura. Nella maggior parte dei casi, l'impiego di un valore medio variabile porta alla riduzione della varianza del valore misurato. Selezionare quindi l'impostazione menu **Application -> Measure Filter -> Averaging**.

Il numero dei valori di misura da considerare può essere impostato nel menu **Application -> Measure Filter -> Averaging -> Measur. Count** selezionando un valore compreso tra 1 ... 99.

Avviso!



Tramite la visualizzazione sul display OLED dei valori misurati è possibile valutare l'efficienza nell'applicazione della modalità di misura e del filtro selezionati. L'indice di attualizzazione del display OLED è sempre 2Hz. È possibile ottenere una funzionalità identica mediante il software di parametrizzazione ODS 96B.


Impostazioni predefinite della modalità di misura e filtro di misura:

Allo stato della consegna il sensore è preimpostato in modo da ottenere valori di misura il più possibile esatti:

- Modalità di misura **Precision** (Precisione).

Reset sull'impostazione predefinita

Premendo il tasto  durante l'accensione, è possibile resettare la parametrizzazione dell'ODKL 96B sui valori dello stato di consegna.

Premendo nuovamente il tasto  tutti i parametri vengono resettati sull'impostazione predefinita. Tutte le impostazioni precedentemente effettuate vanno irrimediabilmente perse.

Premendo , l'ODKL 96B ritorna in modalità di misura senza resettare i parametri.

È ugualmente possibile ripristinare le impostazioni predefinite tramite il menu. A tal fine selezionare la voce di menu **Settings -> FactorySettings -> Execute**.

Il software di parametrizzazione ODS 96B permette ugualmente di resettare l'ODKL 96B sulle impostazioni predefinite.



Apprendimento dell'uscita di commutazione, della curva caratteristica di uscita analogica e preset

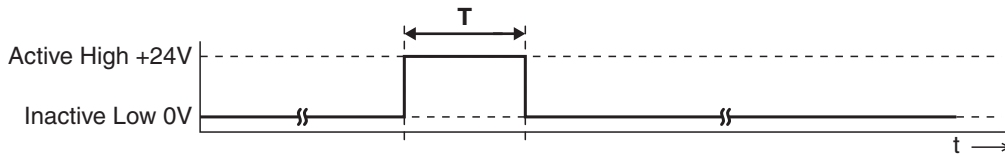


Avviso!

In caso le impostazioni predefinite per l'apprendimento siano state modificate sotto «Input Mode», attivare tramite il display OLED la voce di menu **Input -> Input Mode -> Teach**.

Per l'apprendimento, procedere come segue:

1. Posizionare l'oggetto da misurare sulla distanza di misura desiderata.
2. La funzione di apprendimento viene attivata dalla durata di un cambiamento di livello **T** all'ingresso di autoapprendimento (vedi rappresentazione grafica). Le condizioni di livello descrivono i livelli con l'impostazione menu **Input -> Input Mode -> Input polarity -> Active High +24V** (impostazione predefinita).



Funzione di apprendimento	Durata T
Uscita di commutazione Q1	20 ... 80ms
Valore della distanza per l'inizio del campo di misura = 1V o 4mA sull'uscita analogica	220 ... 280ms
Valore della distanza per la fine del campo di misura = 10V o 20mA sull'uscita analogica	320 ... 380ms



Avviso!

Se il livello inattivo viene applicato in modo permanente all'ingresso di autoapprendimento, l'ingresso di autoapprendimento sarà bloccato.

Con l'impostazione menu **Input -> Input Mode -> Input polarity -> Active Low +0V** vengono utilizzati per l'apprendimento segnali di ingresso invertiti.

Apprendimento Preset

Tramite il display OLED, attivare la voce di menu **Input -> Input Mode -> Preset**.

L'apprendimento di preset avviene in modo analogo a quello per l'uscita di commutazione Q1.

Lavorare in sicurezza



Attenzione - raggio laser!

I sensori ottici della distanza ODKL 96B funzionano con un laser a luce rossa di classe 2 secondo EN 60825-1. L'osservazione prolungata con occhi nel percorso del raggio può danneggiare la retina!

Non guardare mai direttamente nella traiettoria del raggio! Non puntare mai il raggio laser dell'ODKL 96B su persone!

Per il montaggio e l'allineamento del ODKL 96B prestare attenzione alle riflessioni del raggio laser su superfici riflettenti!

Se si usano apparecchi di comando e di regolazione diversi da quelli indicati nella descrizione tecnica o se si eseguono altri procedimenti o se il sensore laser della distanza ottico viene impiegato scorrettamente, si possono presentare situazioni pericolose di esposizione alla radiazione!

L'impiego di strumenti o dispositivi ottici insieme all'apparecchio aumenta il rischio di lesioni agli occhi!

Rispettare le norme generali e locali in vigore sulla protezione per apparecchi laser in conformità alle EN 60825-1 nella versione più recente.

L'ODKL 96B impiega un diodo laser di bassa potenza nel campo visibile a luce rossa con lunghezza d'onda della luce emessa di ca. 658nm.

La copertura ottica di vetro è l'unica apertura di uscita da cui il raggio laser può essere emesso. L'alloggiamento dell'ODKL 96B è sigillato e non contiene componenti che l'utente possa regolare o sottoporre a manutenzione. Non è consentito eseguire interventi sull'apparecchio o modificarlo! La distruzione del sigillo porta alla perdita della garanzia!



Avviso!

Applicare le etichette fornite in dotazione (avvertimenti e simbolo di emissione laser) sull'apparecchio in qualsiasi caso! Se dovessero restare coperte a causa della situazione di montaggio del ODKL 96B, applicare le etichette nelle immediate vicinanze del ODKL 96B, in modo che per leggerle non si possa guardare direttamente nel raggio laser!