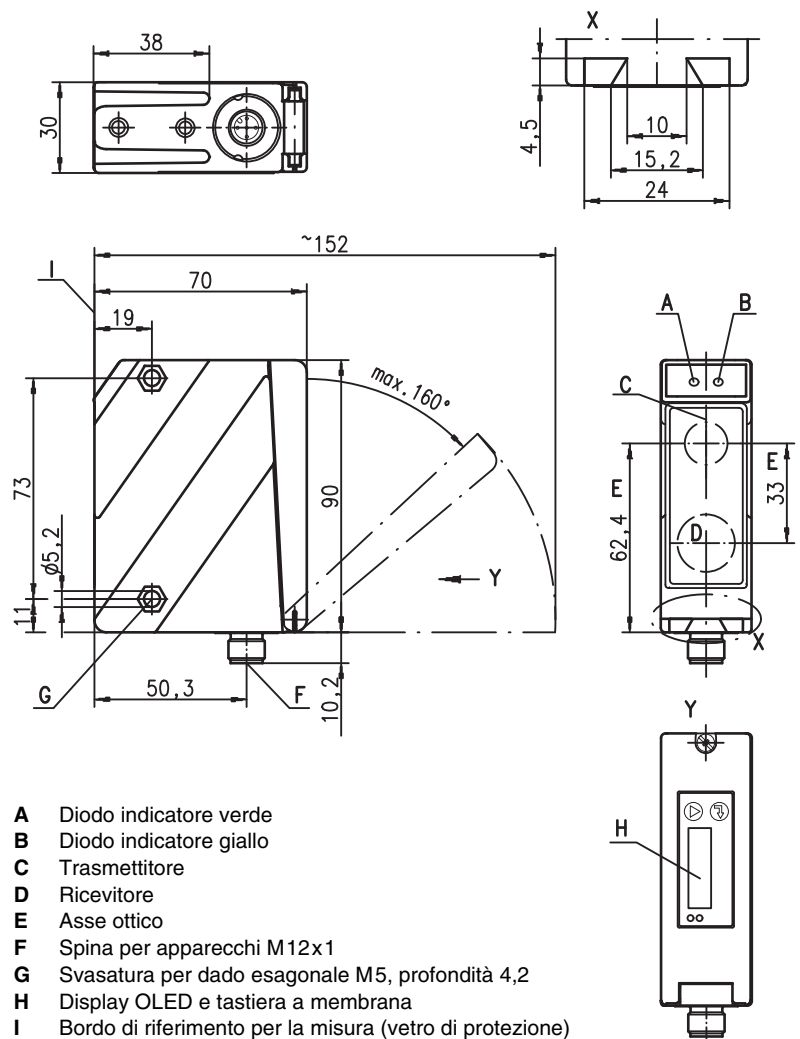


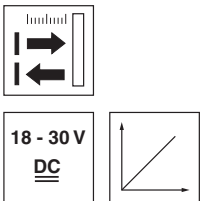
it_04-2012/11 50107945



Disegno quotato



100 ... 600mm

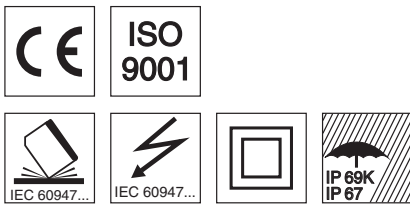


- Informazione sulla distanza indipendente dalla remissione
- Alta insensibilità alla luce esterna
- Uscita analogica di corrente o di tensione
- Parametrizzazione tramite PC / display OLED e tastiera a membrana
- Visualizzazione del valore misurato in mm su display OLED
- Campo di misura e modalità di misura parametrizzabili
- Uscita di commutazione ed uscita analogica apprendibili

Collegamento elettrico

ODS 96B M/V6...-S12	
18-30V DC +	1 —■— br/BN
teach in	2 —■— ws/WH
GND	3 —■— bl/BU
○ ● ⊗	4 —■— sw/BK
1-10V	5 —■— gr/GY

ODS 96B M/C6...-S12	
18-30V DC +	1 —■— br/BN
teach in	2 —■— ws/WH
GND	3 —■— bl/BU
○ ● ⊗	4 —■— sw/BK
4-20mA	5 —■— gr/GY



Accessori:

(da ordinare a parte)

- Sistemi di fissaggio
- Cavi con connettore M12 (K-D ...)
- Software di parametrizzazione

Änderungen vorbehalten • DS_ODS96BMCV6600_it_50107945.fm

Dati tecnici

Dati ottici

Campo di misura ¹⁾	100 ... 600mm
Risoluzione ²⁾	0,1 ... 0,5mm
Sorgente luminosa	LED
Lunghezza d'onda	880nm (luce infrarossa)
Punto luminoso	circa 15 x 15mm ² a 600mm

Limiti di errore (riferiti alla distanza di misura)

Precisione di misura assoluta ¹⁾	± 1,5%
Precisione di ripetizione ³⁾	± 0,5%
Comportamento B/N (rifl. 6 ... 90%)	≤ 1%
Compensazione della temperatura	si ⁴⁾

Comportamento temporale

Tempo di misura	1 ... 5 ¹⁾ ms
Tempo di reazione ¹⁾	≤ 15ms
Tempo di inizializzazione	≤ 300ms

Dati elettrici

Tensione di esercizio U _B	18 ... 30VCC (con ondulazione residua)
Ondulazione residua	≤ 15% di U _B
Corrente a vuoto	≤ 150mA
Uscita di commutazione	uscita di commutazione push-pull (controfase) ⁵⁾ , PNP commut. con luce, NPN commut. senza luce
Tensione di segnale high/low	≥ (U _B -2V) ≤ 2V
Uscita analogica	tensione 1 ... 10V, R _I ≥ 2kΩ corrente 4 ... 20mA, R _L ≤ 500Ω

Indicatori

LED verde	costantemente acceso lampeggiante spento
LED giallo	costantemente acceso lampeggiante spento

Apprendimento su GND

stand-by	
anomalia	processo di apprendimento
nessuna tensione	
oggetto nella distanza di misura appresa	processo di apprendimento
oggetto fuori dalla distanza di misura appresa	

Apprendimento su +U_B

Dati meccanici

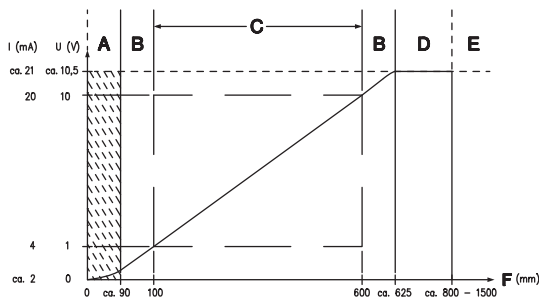
Alloggiamento	zinc pressofuso
Copertura ottica	vetro
Peso	380g
Tipo di collegamento	connettore M12

Alloggiamento di metallo

Dati ambientali

Temp. ambiente (esercizio/magazzino)	-20°C ... +50°C/-30°C ... +70°C
Circuito di protezione ⁶⁾	1, 2, 3
Classe di protezione VDE ⁷⁾	II, isolamento completo
Tipo di protezione	IP 67, IP 69K ⁸⁾
Classe LED	1 (a norme EN 60825-1)
Norme di riferimento	IEC 60947-5-2

- 1) Grado di remissione 6% ... 90%, intero campo di misura, bei 20°C, campo medio U_B, oggetto da misurare ≥ 50x50mm²
- 2) Valore massimo e minimo in funzione della distanza di misura
- 3) Stesso oggetto, identiche condizioni ambientali, oggetto da misurare ≥ 50x50mm²
- 4) Valore tipico ± 0,02 %/K
- 5) Le uscite di commutazione push-pull (controfase) non devono essere collegate in parallelo
- 6) 1=protezione contro i transienti rapidi, 2=protezione contro lo scambio delle polarità, 3=protezione contro il cortocircuito per tutte le uscite
- 7) Tensione di dimensionamento 250VCA, con coperchio chiuso
- 8) Test IP 69K simulato a norme DIN 40050 parte 9, le condizioni di pulizia ad alta pressione senza l'utilizzo di additivi. Acidi e basi non sono parte del test.



- A Campo non definito
- B Linearità non definita
- C Campo di misura
- D Oggetto presente
- E Nessun oggetto riconosciuto
- F Distanza di misura

Per ordinare gli articoli

	Designazione	Cod. art.
Con connettore M12		
Uscita di corrente	ODS 96B M/C6-600-S12	501 06720
Uscita di tensione	ODS 96B M/V6-600-S12	501 06721

Tabelle

Diagrammi

Note

- Tempo di misura in funzione del grado di remissione dell'oggetto da misurare e dalla modalità di misura.
- **Uso conforme:**
I sensori di distanza ODS 96B sono sensori optoelettronici per la misura ottica senza contatto della distanza da oggetti.