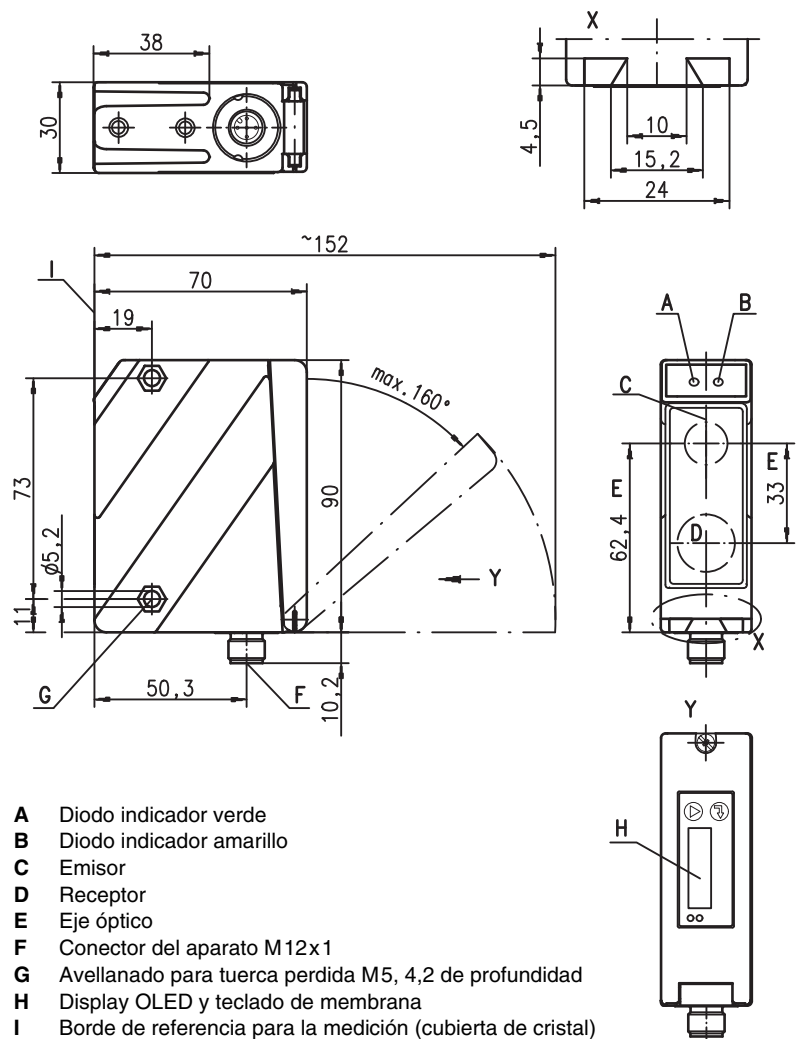


ODS 96B

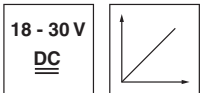
Sensores de distancia ópticos



Dibujo acotado



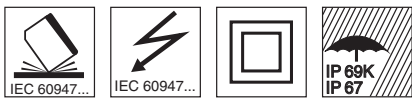
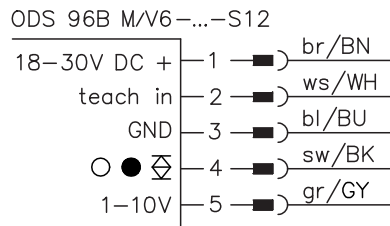
120 ... 1400mm



- Información de distancia libre de reflectancia
- Alta insensibilidad a luz externa
- Salida analógica de tensión
- Parametrización vía display PC/OLED y teclado de membrana
- Indicación de valores medidos en mm en display OLED
- Rango de medición y modo de medición parametrizables
- Salida de conmutación y salida analógica con función Teach

- A Diodo indicador verde
- B Diodo indicador amarillo
- C Emisor
- D Receptor
- E Eje óptico
- F Conector del aparato M12x1
- G Avellanado para tuerca perdida M5, 4,2 de profundidad
- H Display OLED y teclado de membrana
- I Borde de referencia para la medición (cubierta de cristal)

Conexión eléctrica



Accesorios:

(disponible por separado)

- Sistemas de sujeción
- Cables con conector M12 (K-D ...)
- Software de parametrización

es 03-2010/11 50110829

Derechos a modificación reservados • DS_ODS96BMV61400S12_es_50110829.fm

Datos técnicos

Datos ópticos

Rango de medición ¹⁾	120 ... 1400mm
Resolución ²⁾	0,1 ... 2mm
Fuente de luz	LED
Longitud de onda	880nm (luz infrarroja)
Punto de luz	aprox. 15 x 15mm ² a 600mm

Límite de errores (con respecto a la distancia de medición)

Precisión absoluta de medición ¹⁾	± 1,5% hasta 800mm, ± 2% hasta 1400mm
Repetibilidad ³⁾	± 0,5% hasta 800mm, ± 1% hasta 1400mm
Comportamiento b/n (6 ... 90% refl.)	≤ 1% hasta 800mm, ≤ 2% hasta 1400mm
Compensación de temperatura	si ⁴⁾

Respuesta temporal

Tiempo de medición	1 ... 5 ¹⁾ ms
Tiempo de respuesta ¹⁾	≤ 15ms
Tiempo de inicialización	≤ 300ms

Datos eléctricos

Alimentación U _B	18 ... 30VCC (incl. ondulación residual)
Ondulación residual	≤ 15% de U _B
Corriente en vacío	≤ 150mA
Salida de conmutación	salida de conmutación push-pull (contrafase) ⁵⁾ , PNP conmutación en claridad, NPN conmutación en oscuridad
Tensión de señal high/low	≥ (U _B -2V)/≤ 2V
Salida analógica	tensión 1 ... 10V / 0 ... 10V / 1 ... 5V / 0 ... 5V, R _L ≥ 2kΩ

Indicadores

LED verde	luz permanente intermitente apagado
LED amarillo	luz permanente intermitente apagado

Teach-In a GND

disponible	
perturbación	proceso Teach
sin tensión	
objeto en distancia de medición de Teach	proceso Teach
objeto fuera de la distancia de medición de Teach	

Teach-In a +U_B

proceso Teach
proceso Teach

Datos mecánicos

Carcasa	fundición a presión de cinc
Cubierta de óptica	vidrio
Peso	380g
Tipo de conexión	conector M12

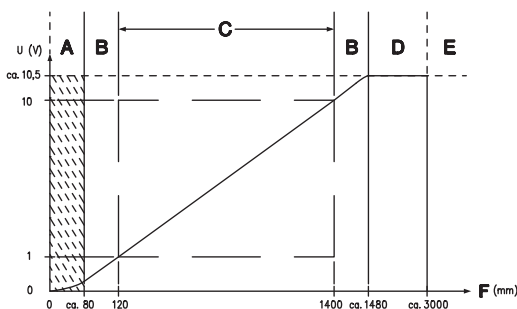
carcasa de metal

fundición a presión de cinc
vidrio
380g
conector M12

Datos ambientales

Temp. ambiental (operación/almacén)	-20°C ... +50°C/-30°C ... +70°C
Circuito de protección ⁶⁾	1, 2, 3
Clase de protección VDE ⁷⁾	II, aislamiento de protección
Índice de protección	IP 67, IP 69K ⁸⁾
Sistema de normas vigentes	IEC/EN 60947-5-2

- Factor de reflectancia 6% ... 90%, rango de medición total, a 20°C, rango central U_B, objeto de medición ≥ 50x50mm²
- Valor mínimo y máximo dependen de la distancia de medición
- Mismo objeto, idénticas condiciones ambientales, objeto de medición ≥ 50x50mm²
- Característico ±0,02%/K
- Las salidas de conmutación Push-Pull (contrafase) no se deben conectar en paralelo
- 1=protección transitoria, 2=protección contra polarización inversa, 3=protección contra cortocircuito para todas las salidas
- Tensión de medición 250VCA, con tapa cerrada
- Test IP 69K según DIN 40050 parte 9 simulado; condiciones de limpieza a alta presión sin usar aditivos. Ácidos y lejías no forman parte de la comprobación.



- A Rango indefinido
- B Linealidad indefinida
- C Rango de medición
- D Objeto presente
- E No se reconoció objeto
- F Distancia de medición

Tablas

Diagramas

Notas

- Tiempo de medición dependiente de la capacidad de reflectancia del objeto de medición y del modo de medición.
- **Uso conforme:** Este producto debe ser puesto en funcionamiento únicamente por personal especializado, debiendo utilizarlo conforme al uso prescrito para él. Este sensor no es un sensor de seguridad y no sirve para la protección de personas.

Indicaciones de pedido

	Denominación	Núm. art.
Con conector M12	ODS 96B M/V6-1400-S12	50110231