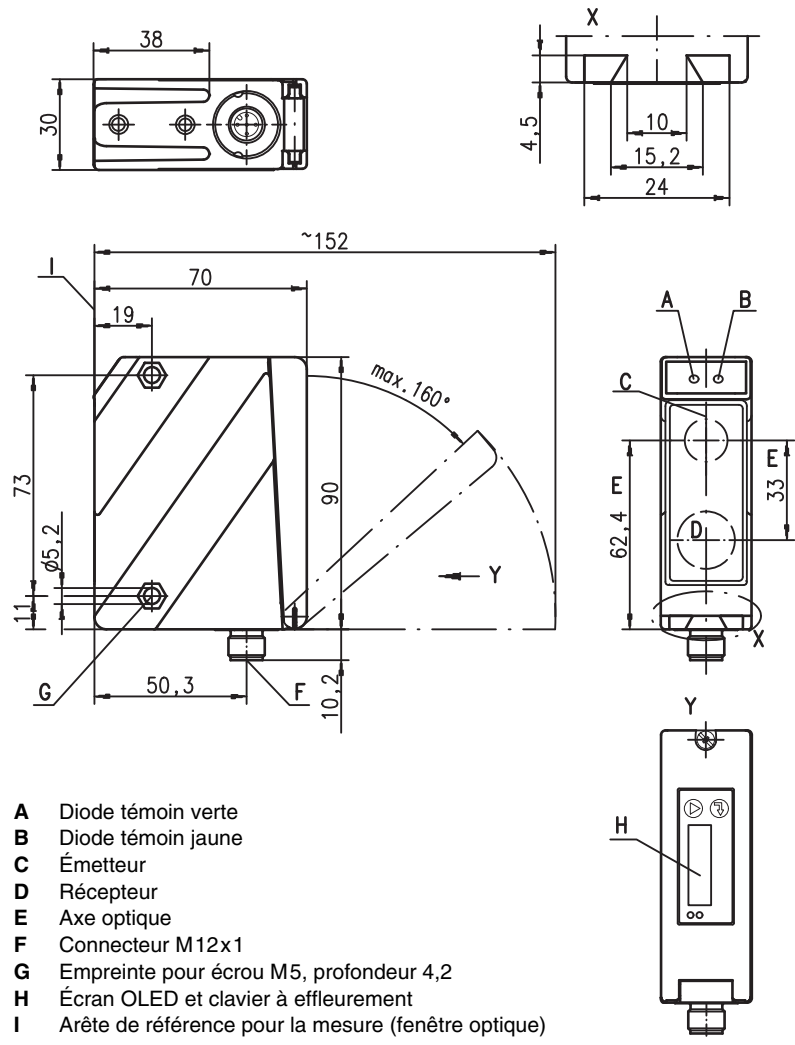


ODS 96B

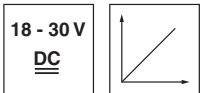
Détecteurs optiques de distance

Encombrement

fr\_03-2012/11\_50110829



120 ... 1400mm

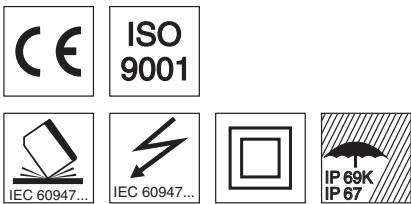


- Information de distance disponible indépendamment de la réflexion
- Haute insensibilité à la lumière environnante
- Sortie analogique en tension
- Paramétrage à l'aide d'un écran PC/OLED et un clavier à effleurement
- Affichage des valeurs mesurées en mm sur écran OLED
- Plage et mode de mesure paramétrables
- Sortie de commutation et sortie analogique programmable

- A Diode témoin verte
- B Diode témoin jaune
- C Émetteur
- D Récepteur
- E Axe optique
- F Connecteur M12x1
- G Empreinte pour écrou M5, profondeur 4,2
- H Écran OLED et clavier à effleurement
- I Arête de référence pour la mesure (fenêtre optique)

Raccordement électrique

Sous réserve de modifications • DS\_ODS96BMV61400S12\_fr\_50110829.fm



Accessoires :

(à commander séparément)

- Systèmes de fixation
- Câble avec connecteur M12 (K-D ...)
- Logiciel de paramétrage

ODS 96B M/V6-...-S12	
18-30V DC +	1 — br/BN
teach in	2 — ws/WH
GND	3 — bl/BU
○ ● ⊕	4 — sw/BK
1-10V	5 — gr/GY

## Caractéristiques techniques

### Données optiques

Plage de mesure <sup>1)</sup>	120 ... 1400mm
Résolution <sup>2)</sup>	0,1 ... 2mm
Source lumineuse	DEL
Longueur d'onde	880nm (lumière infrarouge)
Tache lumineuse	env. 15 x 15mm <sup>2</sup> à 600mm

### Exactitude (par rapport à la distance de mesure)

Exactitude absolue de mesure <sup>1)</sup>	± 1,5% jusqu'à 800mm, ± 2% jusqu'à 1400mm
Reproductibilité <sup>3)</sup>	± 0,5% jusqu'à 800mm, ± 1% jusqu'à 1400mm
Comportement n/b (réflexion de 6 ... 90%)	≤ 1% jusqu'à 800mm, ≤ 2% jusqu'à 1400mm
Compensation thermique	oui <sup>4)</sup>

### Données temps de réaction

Temps de mesure	1 ... 5 <sup>1)</sup> ms
Temps de réaction <sup>1)</sup>	≤ 15ms
Temps d'initialisation	≤ 300ms

### Données électriques

Tension d'alimentation U <sub>N</sub>	18 ... 30VCC (y compris l'ondulation résiduelle)
Ondulation résiduelle	≤ 15% d'U <sub>N</sub>
Consommation	≤ 150mA
Sortie de commutation	sortie de commutation push-pull (symétrique) <sup>5)</sup> PNP fonction claire, NPN fonction foncée
Niveau high/low	≥ (U <sub>N</sub> -2V)/≤ 2V
Sortie analogique	tension 1 ... 10V / 0 ... 10V / 1 ... 5V / 0 ... 5V, R <sub>L</sub> ≥ 2kΩ

### Témoins

DEL verte	lumière permanente clignotante éteinte
DEL jaune	lumière permanente clignotante éteinte

<b>auto-apprent. sur GND</b>	<b>auto-apprent. sur +U<sub>N</sub></b>
prêt au fonctionnement	
incident	auto-apprentissage
pas de tension	
objet dans la plage de mesure	programmée
	auto-apprentissage
objet en dehors de la plage de mesure	programmée

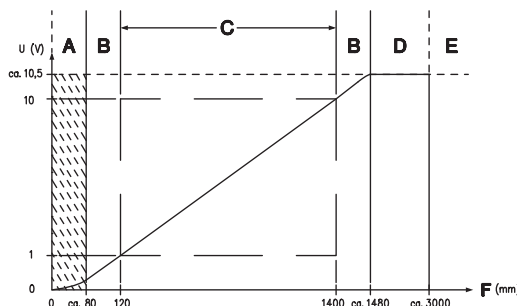
### Données mécaniques

Boîtier	zinc moulé sous pression
Fenêtre optique	verre
Poids	380g
Raccordement électrique	connecteur M12

### Caractéristiques ambiantes

Temp. ambiante (utilisation/stockage)	-20°C ... +50°C / -30°C ... +70°C
Protection E/S <sup>6)</sup>	1, 2, 3
Niveau d'isolation électrique <sup>7)</sup>	niveau de classe II
Indice de protection	IP 67, IP 69K <sup>8)</sup>
Normes de référence	CEI/EN 60947-5-2

- 1) Degré de réflexion 6% ... 90%, plage de mesure complète, à 20°C, zone moyenne U<sub>N</sub>, objet de mesure ≥ 50x50mm<sup>2</sup>
- 2) Les valeurs minimale et maximale dépendent de la distance de mesure
- 3) Même objet, conditions ambiantes identiques, objet de mesure ≥ 50x50mm<sup>2</sup>
- 4) Typ. ± 0,02 %/K
- 5) Les sorties de commutation push-pull (symétriques) ne doivent pas être connectées en parallèle
- 6) 1=contre les pics de tension, 2=contre l'inversion de polarité, 3=contre les courts-circuits pour toutes les sorties
- 7) Tension de mesure 250VCA, couvercle fermé
- 8) Test d'IP 69K simulé conformément à DIN 40050 9<sup>ème</sup> partie, conditions de nettoyage haute pression sans utilisation d'additifs. Les acides et alcalis ne font pas partie de l'essai.



- A Zone non définie
- B Linéarité non définie
- C Plage de mesure
- D Objet détecté
- E Pas d'objet détecté
- F Distance de mesure

## Notes

## Diagrammes

## Remarques

- Le temps de mesure dépend du degré de réflexion de l'objet et du mode de mesure.
- **Usage conforme :**  
Ce produit ne doit être mis en service que par un personnel qualifié et utilisé selon l'usage conforme. Ce capteur n'est pas un capteur de sécurité et ne sert pas à la protection de personnes.

## Pour commander

	Désignation	Article n°
<b>Avec connecteur M12</b>	ODS 96B M/V6-1400-S12	50110231