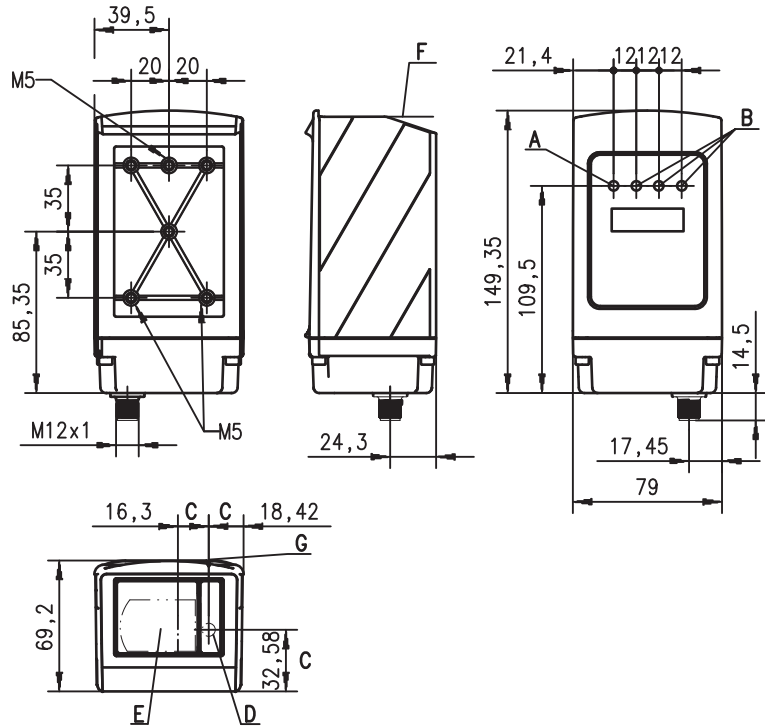


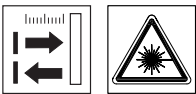
Art. Nr. 501 09361



Maßzeichnung



- A** 1 Anzeigediode grün/Betriebsbereitschaft
- B** 3 Anzeigedioden gelb/Schaltausgang Q1, Q2, Q3
- C** optische Achsen
- D** Sender
- E** Empfänger
- F** Referenzkante für die Messung (Abstandsnullpunkt)
- G** Peilkerben zur Grobausrichtung

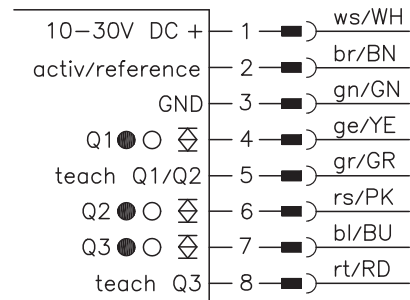


0,2 ... 30m



- Remissionsunabhängige Abstandsinformation
- Hohe Genauigkeit durch Referenzierung
- 3 teachbare Schaltausgänge
- Parametrierung über LC-Display und Folientastatur
- Messwertanzeige in mm auf LC-Display
- M12-Stecker
- Inklusive Befestigungsteil

Elektrischer Anschluss



Zubehör:

(separat erhältlich)

- Konfektioniertes Kabel K-D M12A-8P-2m-PUR
- Kooperatives Target CTS 100x100 (Remissionsgrad 50 ... 90%)

Änderungen vorbehalten • ods_19de.fm

Technische Daten

Optische Daten

Messbereich ¹⁾	0,2 ... 30m
Auflösung ²⁾	0,1mm/1mm (Werkseinstellung)
Lichtquelle	Laser
Wellenlänge	650nm (sichtbares Rotlicht)
Lichtfleck	divergent, Ø 6mm bei 10m
Laser-Warnhinweis	siehe Hinweise

Fehlergrenzen ³⁾

Absolutmessgenauigkeit ¹⁾	± 5mm (6% Remission) ± 2mm (90% Remission) nach Referenzierung
Wiederholgenauigkeit ⁴⁾	± 2mm (6 ... 90% Remission)
Temperaturdrift	typ. 0,5mm/K (ohne Referenzierung)

Zeitverhalten

Messzeit ⁵⁾	30 ... 100ms (Werkseinstellung: 100ms)
Bereitschaftsverzögerung	≤ 1s

Elektrische Daten

Betriebsspannung U_B	10 ... 30VDC (inkl. Restwelligkeit)
Restwelligkeit	≤ 15% von U_B
Leistungsaufnahme	≤ 4W
Schaltausgänge	PNP-Transistor, high-aktiv (Voreinstellung), NPN-Transistor oder Gegentakt durch Parametrierung
Signalspannung high/low	≥ ($U_B - 2V$) / ≤ 2V

Anzeigen

LED grün	Dauerlicht aus	betriebsbereit
LED gelb	Dauerlicht aus	keine Spannung Objekt im geteachten Messabstand Objekt außerhalb des geteachten Messabstands

Mechanische Daten

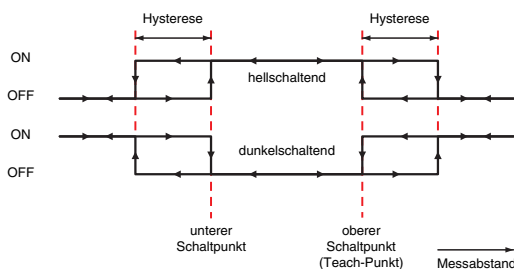
Gehäuse	Metall
Optikabdeckung	Glas
Gewicht	650g
Anschlussart	M12-Rundsteckverbindung, 8-polig

Umgebungsdaten

Umgebungstemperatur (Betrieb/Lager)	-10°C ... +45°C / -40°C ... +70°C
Schutzbeschaltung ⁶⁾	2, 3
VDE-Schutzklasse ⁷⁾	II, schutzisoliert
Schutzart	IP 67
Laser Klasse	2 (nach EN 60825-1)
Gültiges Normenwerk	IEC 60947-5-2

- 1) Remissionsgrad 6% ... 90%, Temperaturbereich 0°C ... +45°C
- 2) Displayauflösung 0,1mm parametrierbar
- 3) Im Temperaturbereich von 0°C ... +45°C, Messobjekt ≥ 50x50mm²; bei Temperaturen < 0°C gelten abweichende Fehlergrenzen
- 4) Gleiches Objekt, identische Umgebungsbedingungen
- 5) parametrierbar, abhängig vom Objektremissionsgrad und max. Erfassungsbereich
- 6) 2=Verpolschutz, 3=Kurzschluss-Schutz für alle Ausgänge
- 7) Bemessungsspannung 250VAC

Ausgang PNP high active



Hinweise

- **Messzeit:**
parametrierbar, abhängig vom Objektremissionsgrad und vom Messmodus.
- **Teach-Vorgang (Werkseinstellung):**
Messobjekt auf den gewünschten Messabstand positionieren. Teach-Eingang auf + U_B legen. Teach-Eingang wieder auf GND legen, Schaltausgang ist geteacht. Erste Flanke an Leitung **teach Q1/Q2** teacht Ausgang Q1, zweite Flanke teacht Q2. Erste Flanke an Leitung **teach Q3** teacht Ausgang Q3. Beim Teachen von Q1 blinkt LED Q1 gelb. Beim Teachen von Q2 blinkt LED Q2 gelb. Beim Teachen von Q3 blinkt LED Q3 gelb.
- **Aktivierungs-/Referenzierungseingang:**
Die Referenzierung wird bei Anlegen der Spannung durchgeführt (Dauer ca. 300ms). Wird dieser Vorgang vor der Messung aktiviert, wird die bestmögliche Genauigkeit erzielt.
- Die beigelegten Laser-Warnhinweisschilder müssen gut sichtbar am Sensor oder in dessen unmittelbarer Umgebung angebracht werden.
- **Bestimmungsgemäßer Gebrauch:**
Die Distanzsensoren ODSL 30 sind optoelektronische Sensoren zur optischen, berührungslosen Messung der Entfernung zu Objekten.

LASERSTRAHLUNG NICHT IN DEN STRAHL BLICKEN	
Max. Leistung:	4mW
Impulsdauer:	267ns
Wellenlänge:	655nm
LASER KLASSE 2 DIN EN60825-1:2003-10	

Bestellhinweise

	Bezeichnung	Artikel-Nr.
mit M12-Rundsteckverbindung	ODSL 30/24-30M-S12	500 40720