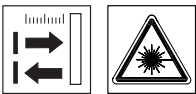
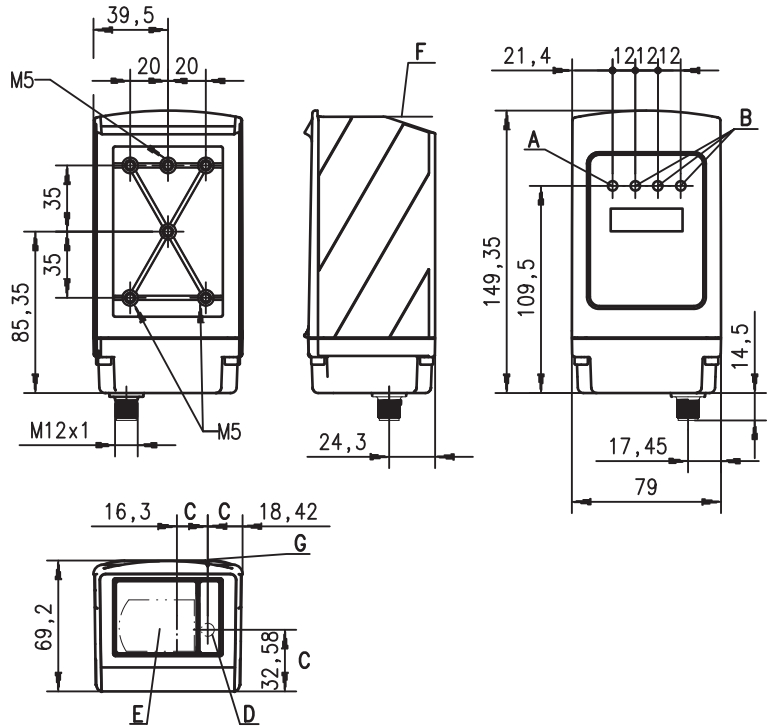


ODSL 30

Sensores de distancia ópticos láser



Dibujo acotado



0,2 ... 30m



- Información de distancia libre de reflectancia
- Gran exactitud por referenciación
- 3 salidas de conmutación con función Teach
- Parametrización vía display LC y teclado de membrana
- Indicación de valores medidos en mm en display LC
- Conector M12
- Pieza de fijación inclusive

- A** 1 diodo indicador verde/disponibilidad
- B** 3 diodos indicadores amarillos/salida de conmutación Q1, Q2, Q3
- C** Ejes ópticos
- D** Emisor
- E** Receptor
- F** Borde de referencia para la medición (punto cero de distancia)
- G** Muecas de marcación para alineación aproximada

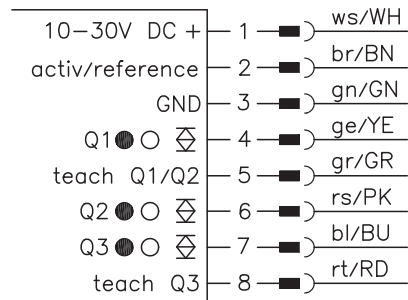
Conexión eléctrica



Accesorios:

(disponible por separado)

- Cable confeccionado K-D M12A-8P-2m-PUR
- Target cooperativo CTS 100x100 (factor de reflectancia 50 ... 90%)



Derechos a modificación reservados • ods_19es.fm

Datos técnicos

Datos ópticos

Rango de medición ¹⁾	0,2 ... 30m
Resolución ²⁾	0,1mm/1mm (ajuste de fábrica)
Fuente de luz	láser
Longitud de onda	650nm (luz roja visible)
Punto luminoso	divergente, Ø 6mm a 10m
Indicación de advertencia láser	vea notas

Límites de error ³⁾

Precisión absoluta de medición ¹⁾	± 5mm (6% reflectancia)
	± 2mm (90% reflectancia) tras referenciación
Exactitud de reiteración ⁴⁾	± 2mm (6 ... 90% reflectancia)
Deriva de temperatura	característica 0,5mm/K (sin referenciación)

Respuesta temporal

Tiempo de medición ⁵⁾	30 ... 100ms (ajuste de fábrica: 100ms)
Tiempo de inicialización	≤ 1s

Datos eléctricos

Tensión de servicio U _B	10 ... 30VCC (incl. ondulación residual)
Ondulación residual	≤ 15% de U _B
Absorción de potencia	≤ 4W
Salidas de conmutación	transistor PNP, high activo (ajuste predeterminado), transistor NPN o contrafase por parametrización
	≥ (U _B -2V)/≤ 2V
Tensión de señal high/low	

Indicadores

LED verde	luz permanente	disponible
	apagado	sin tensión
LED amarillo	luz permanente	objeto en distancia de medición de Teach
	apagado	objeto fuera de la distancia de medición de Teach

Datos mecánicos

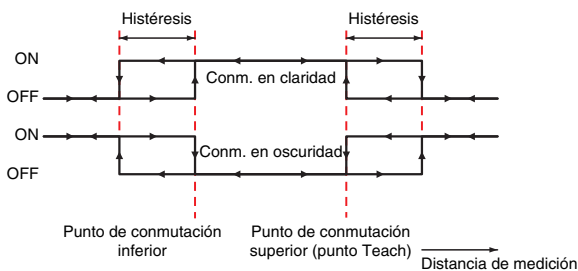
Carcasa	metálica
Cubierta de óptica	vidrio
Peso	650g
Tipo de conexión	conector redondo M12, de 8 polos

Datos ambientales

Temp. ambiental (operación/almacén)	-10°C ... +45°C/-40°C ... +70°C
Circuito de protección ⁶⁾	2, 3
Clase de protección VDE ⁷⁾	II, aislamiento de protección
Tipo de protección	IP 67
Láser clase	2 (según EN 60825-1)
Sistema de normas vigentes	IEC 60947-5-2

- Factor de reflectancia 6% ... 90%, rango de temperaturas 0°C ... +45°C
- Resolución del display 0,1mm parametrizable
- En el rango de temperaturas de 0°C ... +45°C, objeto de medición ≥ 50x50mm²; a temperaturas < 0°C hay límites de error diferentes
- Mismo objeto, idénticas condiciones ambientales
- Parametrizable, dependiente del grado de reflectancia del objeto y máx. campo de registro
- 2=protección contra polarización inversa, 3=protección contra cortocircuito para todas las salidas
- Tensión de medición 250VCA

Salida PNP high activo



Indicaciones de pedido

	Denominación	Núm. art.
Con conector M12	ODSL 30/24-30M-S12	500 40720

Notas

- Tiempo de medición:** parametrizable, dependiente del grado de reflectancia del objeto y del modo de medición.
- Proceso Teach (ajuste de fábrica):** Posicionar el objeto de medición a la distancia de medición deseada. Poner la entrada Teach en +U_B. Volver a poner la entrada Teach en GND, la salida de conmutación está aprendida. El primer flanco en la línea **teach Q1/Q2** hace el teach de salida Q1, el segundo flanco hace el teach de Q2. El primer flanco en la línea **teach Q3** hace el teach de salida Q3. Al hacer el teach de Q1 parpadea el LED Q1 amarillo. Al hacer el teach de Q2 parpadea el LED Q2 amarillo. Al hacer el teach de Q3 parpadea el LED Q3 amarillo.
- Entrada de activación/referenciación:** La referenciación se efectúa al aplicar la tensión (duración aprox. 300ms). Si se activa este proceso antes de la medición se conseguirá la mayor exactitud posible.
- Las placas indicadoras de aviso deben colocarse bien visibles en el sensor o muy cerca de él.
- Uso conforme:** Los sensores de distancia ODSL 30 son sensores optoelectrónicos para la medición óptica y sin contacto de la distancia a los objetos.

LASER LIGHT DO NOT STARE INTO BEAM	
Maximum Output:	4mW
Pulse duration:	267ns
Wavelength:	655nm
CLASS 2 LASER PRODUCT IEC 60825-1:1993+A2:2001 Complies with 21 CFR 1040.10	