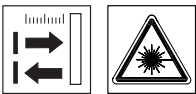
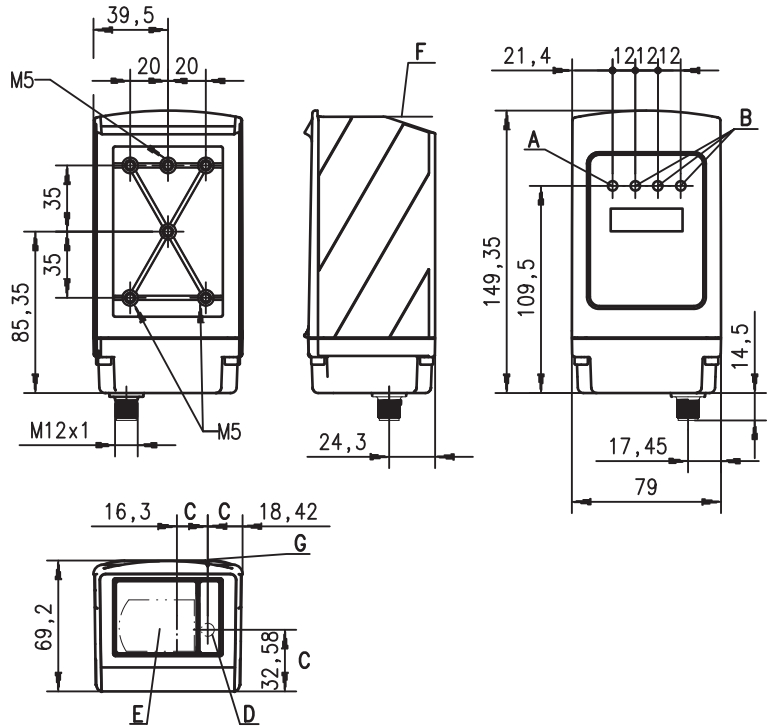


ODSL 30

Détecteurs laser optiques de distance



Encombrement



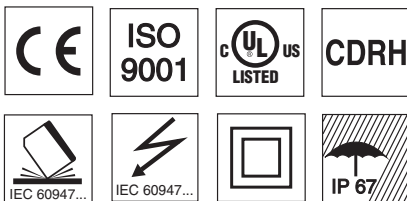
0,2 ... 30m



- Information de distance disponible indépendamment de la réflexion
- Grande exactitude grâce à l'étalonnage
- 3 sorties programmables
- Paramétrage via un écran LCD et un clavier à effleurement
- Affichage des valeurs mesurées en mm sur écran LCD
- Connecteur M12
- Pièce de fixation comprise

- A** 1 diode témoin verte/prêt au fonctionnement
- B** 3 diodes témoins jaunes/sortie de commutation Q1, Q2, Q3
- C** Axe optique
- D** Émetteur
- E** Récepteur
- F** Arête de référence pour la mesure (origine de la distance)
- G** Encoches de repérage pour l'alignement grossier

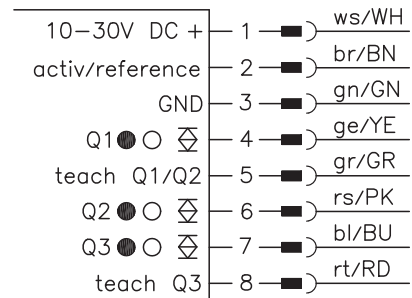
Raccordement électrique



Accessoires :

(à commander séparément)

- Câble surmoulé K-D M12A-8P-2m-PUR
- Cible coopérative CTS 100x100 (degré de réflexion 50 ... 90%)



Sous réserve de modifications • ods_19fr.fm

Caractéristiques techniques

Données optiques

Plage de mesure ¹⁾	0,2 ... 30 m
Résolution ²⁾	0,1 mm/1 mm (réglage d'usine)
Source lumineuse	laser
Longueur d'onde	650nm (lumière rouge visible)
Tache lumineuse	divergente, Ø 6mm à 10m
Mise en garde laser	voir Remarques

Exactitude ³⁾

Exactitude absolue de mesure ¹⁾	± 5 mm (luminance de réflexion 6%) ± 2 mm (luminance de réflexion 90%) après référencement
Reproductibilité ⁴⁾	± 2 mm (luminance de réflexion 6 ... 90%)
Dérive thermique	0,5mm/K typ. (sans référencement)

Données temps de réaction

Temps de mesure ⁵⁾	30 ... 100ms (réglage d'usine: 100ms)
Temps d'initialisation	≤ 1s

Données électriques

Tension d'alimentation U_N	10 ... 30VCC (y compris l'ondulation résiduelle)
Ondulation résiduelle	≤ 15% d' U_N
Consommation	≤ 4W
Sorties de commutation	transistor PNP, actif HIGH (réglage en usine), transistor NPN ou sortie symétrique par paramétrage
Niveau high/low	≥ ($U_N - 2V$) / ≤ 2V

Témoins

DEL verte	lumière permanente	prêt au fonctionnement
	éteinte	pas de tension
DEL jaune	lumière permanente	objet dans la plage de mesure programmée
	éteinte	objet en dehors de la plage de mesure programmée

Données mécaniques

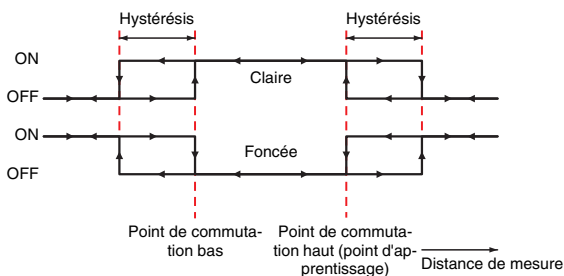
Boîtier	métal
Fenêtre optique	verre
Poids	650g
Raccordement électrique	connecteur M12, à 8 pôles

Caractéristiques ambiantes

Temp. ambiante (utilisation/stockage)	-10°C ... +45°C / -40°C ... +70°C
Protection E/S ⁶⁾	2, 3
Niveau d'isolation électrique ⁷⁾	niveau de classe II
Indice de protection	IP 67
Classe laser	2 (conforme à EN 60825-1)
Normes de référence	CEI 60947-5-2

- 1) Degré de réflexion 6% ... 90%, plage de température 0°C ... +45°C
- 2) Résolution de l'écran 0,1 mm paramétrable
- 3) Dans la plage de température de 0°C ... +45°C, objet de mesure ≥ 50x50mm² ; pour les températures < 0°C, une exactitude différente s'applique.
- 4) Même objet, conditions d'environnement identiques
- 5) Paramétrable, dépendant du degré de réflexion de l'objet et plage de détection max.
- 6) 2=contre l'inversion de polarité, 3=contre les courts-circuits pour toutes les sorties
- 7) Tension de mesure 250VCA

Sortie PNP high active



Pour commander

Avec connecteur M12

Désignation

ODSL 30/24-30M-S12

Article n°

500 40720

Remarques

- **Temps de mesure :**
paramétrable, dépendant du degré de réflexion de l'objet et du mode de mesure.
- **Auto-apprentissage (réglage d'usine) :**
Positionner l'objet de mesure à la distance de mesure souhaitée. Mettre l'entrée d'apprentissage en contact avec + U_N . Reconnecter l'entrée d'apprentissage avec GND ; la sortie de commutation est programmée. Le premier flanc de montée sur **teach Q1/Q2** programme la sortie Q1, le deuxième flanc programme Q2. Le premier flanc de montée sur **teach Q3** programme la sortie Q3. Pendant l'apprentissage de Q1 la DEL jaune Q1 clignote. Pendant l'apprentissage de Q2 la DEL jaune Q2 clignote. Pendant l'apprentissage de Q3 la DEL jaune Q3 clignote.
- **Entrée d'activation/de référencement :**
Le référencement a lieu lors de l'application de la tension (durée env. 300ms). Si celui-ci est activé avant la mesure, on obtient la meilleure exactitude.
- Les étiquettes livrées avec le capteur et signalant les dangers dûs aux rayons laser doivent être collées bien en vue sur le capteur ou à proximité immédiate de celui-ci.
- **Usage conforme :**
Les détecteurs de distance ODSL 30 sont des capteurs photoélectriques pour la mesure optique sans contact de la distance à des objets.

RAYONNEMENT	
NE PAS REGARDER DANS LE FAISCEAU	
Puissance max.:	4mW
Durée d'impulse:	267ns
Longueur d'onde émis:	655nm
APPAREIL A LASER DE CLASSE 2	
EN60825-1:2003-10	