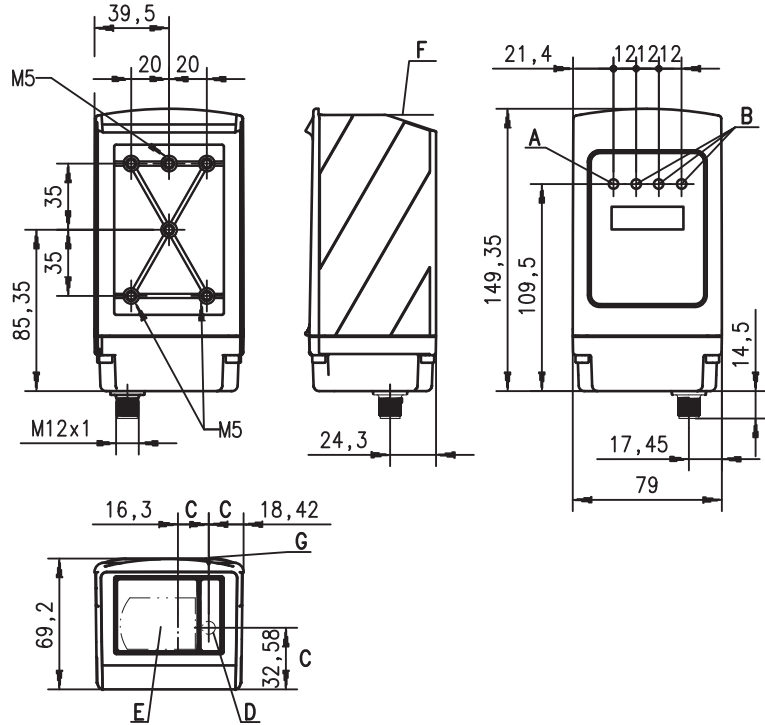


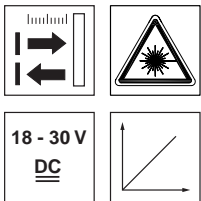
Art. Nr. 501 09360



**Maßzeichnung**



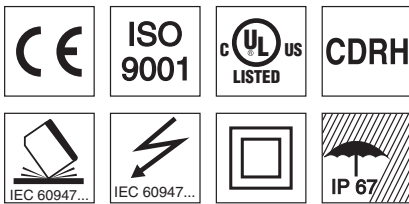
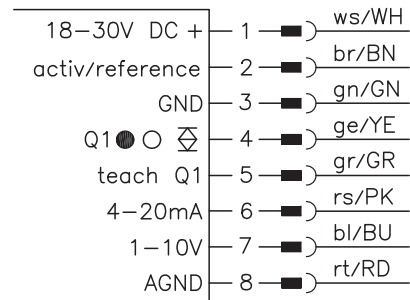
- A 1 Anzeigediode grün/Betriebsbereitschaft
- B 3 Anzeigedioden gelb/Schaltausgang Q1, Q2, Q3
- C optische Achsen
- D Sender
- E Empfänger
- F Referenzkante für die Messung (Abstandsnullpunkt)
- G Peilkerben zur Grobausrichtung



**0,2 ... 30m**

- Remissionsunabhängige Abstandsinformation
- Hohe Genauigkeit durch Referenzierung
- Analoger Strom- und Spannungsausgang
- 1 teachbarer Analog- und Schaltausgang
- Parametrierung über LC-Display und Folientastatur
- Messwertanzeige in mm auf LC-Display
- M12-Stecker
- Inklusive Befestigungsteil

**Elektrischer Anschluss**



**Zubehör:**

(separat erhältlich)

- Konfektioniertes Kabel K-D M12A-8P-2m-PUR
- Kooperatives Target CTS 100x100 (Remissionsgrad 50 ... 90%)

Änderungen vorbehalten • ods\_13de.fm

## Technische Daten

### Optische Daten

Messbereich <sup>1)</sup>	0,2 ... 30m (parametrierbar)
Auflösung <sup>2)</sup>	0,1mm/1mm (Werkseinstellung)
Lichtquelle	Laser
Wellenlänge	650nm (sichtbares Rotlicht)
Lichtfleck	divergent, Ø 6mm bei 10m
Laser-Warnhinweis	siehe Hinweise

### Fehlergrenzen für Stromausgang, bezogen auf Messbereichsendwert <sup>3)</sup>

Absolutmessgenauigkeit <sup>1)</sup>	Messbereich bis 2,5m: ± 2% ohne Referenzierung, ± 1% mit Referenzierung Messbereich 2,5m bis 5m: ± 1,5% ohne Referenzierung, ± 1% mit Referenzierung Messbereich 5m bis 30m: ± 1% ohne Referenzierung, ± 1% mit Referenzierung ± 0,5% vom Messwert typ. 0,5mm/°C (ohne Referenzierung)
Wiederholgenauigkeit <sup>4)</sup>	
Temperaturdrift	

### Zeitverhalten

Messzeit <sup>5)</sup>	30 ... 100ms (Werkseinstellung: 100ms)
Bereitschaftsverzögerung	≤ 1s

### Elektrische Daten

Betriebsspannung U <sub>B</sub>	18 ... 30VDC (inkl. Restwelligkeit)
Restwelligkeit	≤ 15% von U <sub>B</sub>
Leistungsaufnahme	≤ 4W
Schaltausgang	PNP-Transistor, high-aktiv (Voreinstellung), NPN-Transistor oder Gegentakt durch Parametrierung
Signalspannung high/low	≥ (U <sub>B</sub> -2 V) ≤ 2V
Analogausgang	R <sub>L</sub> ≥ 2kΩ (Spannung) R <sub>L</sub> ≤ 500Ω (Strom)

### Anzeigen

LED grün	Dauerlicht aus	betriebsbereit
LED gelb	Dauerlicht aus	keine Spannung
		Objekt im geteachten Messabstand
		Objekt außerhalb des geteachten Messabstands

### Mechanische Daten

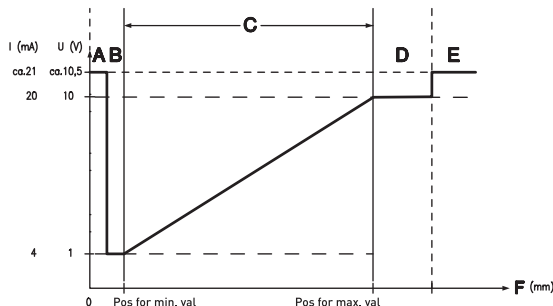
Gehäuse	Metall
Optikabdeckung	Glas
Gewicht	650g
Anschlussart	M12-Rundsteckverbindung, 8-polig

### Umgebungsdaten

Umgebungstemperatur (Betrieb/Lager)	-10°C ... +45°C/-40°C ... +70°C
Schutzbeschaltung <sup>6)</sup>	2, 3
VDE-Schutzklasse <sup>7)</sup>	II, schutzisoliert
Schutzart	IP 67
Laser Klasse	2 (nach EN 60825-1)
Gültiges Normenwerk	IEC 60947-5-2

- 1) Remissionsgrad 6% ... 90%, Temperaturbereich 0°C ... +45°C
- 2) Display- und Ausgabeauflösung 0,1mm parametrierbar
- 3) Im Temperaturbereich von 0°C ... +45°C, Messobjekt ≥ 50x50mm<sup>2</sup>; bei Temperaturen < 0°C gelten abweichende Fehlergrenzen
- 4) Gleiches Objekt, identische Umgebungsbedingungen
- 5) parametrierbar, abhängig vom Objektremissionsgrad und max. Erfassungsbereich
- 6) 2=Verpolschutz, 3=Kurzschluss-Schutz für alle Ausgänge

7) Bemessungsspannung 250VAC



- A Nahbereich (kein Signal)
- B Objekt vorhanden
- C Messbereich
- D Objekt vorhanden
- E kein Objekt vorhanden (kein Signal)
- F Messabstand

## Bestellhinweise

	Bezeichnung	Artikel-Nr.
Mit M12-Rundsteckverbindung	ODSL 30/V-30M-S12	500 39447

## Hinweise

- **Messzeit:**  
parametrierbar, abhängig vom Objektremissionsgrad und vom Messmodus.
- **Teach-Vorgang (Werkseinstellung):**  
Messobjekt auf den gewünschten Messabstand positionieren. Teach-Eingang auf +U<sub>B</sub> legen. Teach-Eingang wieder auf GND legen, Schaltausgang ist geteacht.  
Flanke an Leitung **teach Q1** teacht Ausgang Q1. Beim Teachen von Q1 blinkt LED Q1 gelb.
- **Aktivierungs-/Referenzierungseingang:**  
Die Referenzierung wird bei Anlegen der Spannung durchgeführt (Dauer ca. 300ms). Wird dieser Vorgang vor der Messung aktiviert, wird die bestmögliche Genauigkeit erzielt.
- Die beigelegten Laser-Warnhinweisschilder müssen gut sichtbar am Sensor oder in dessen unmittelbarer Umgebung angebracht werden.
- **Bestimmungsgemäßer Gebrauch:**  
Die Distanzsensoren ODSL 30 sind optoelektronische Sensoren zur optischen, berührungslosen Messung der Entfernung zu Objekten.

LASERSTRAHLUNG NICHT IN DEN STRAHL BLICKEN	
Max. Leistung:	4mW
Impulsdauer:	267ms
Wellenlänge:	655nm
LASER KLASSE 2 DIN EN60825-1:2003-10	