

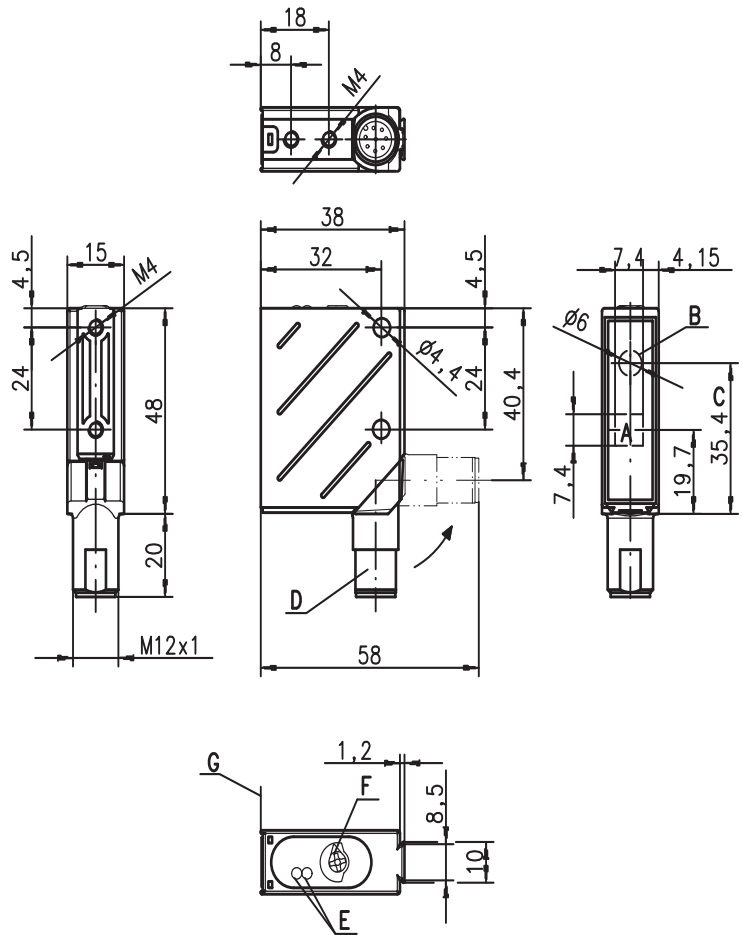
ODSL 8

Optische Laser-Distanzsensoren

de 03-2013/04 50111364-01



Maßzeichnung



- A Empfänger
- B Sender
- C optische Achse
- D Drehstecker, um 90° drehbar
- E LED gelb, grün
- F Bedienelement (Drehschalter)
- G Referenzkante für die Messung (Abdeckglas)

20 ... 500mm

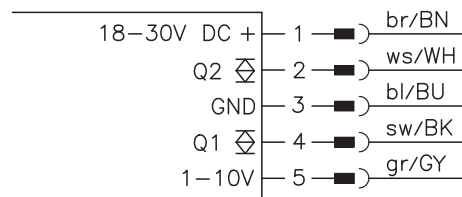
18 - 30 V DC

T_I

- Remissionsunabhängige Abstandsinformation
- Hohe Fremdlichtunempfindlichkeit
- Analoger Spannungsausgang (invertierbar, teachbar)
- 2 teachbare Schaltausgänge (Gegentakt)
- M12-Drehstecker
- Leichte Ausrichtbarkeit durch sichtbares Rotlicht

Elektrischer Anschluss

ODSL 8/V66.01-500-S12



CE ISO 9001 CDRH

IEC 60947... IEC 60947... IP 69K IP 67

Zubehör:

(separat erhältlich)

- Befestigungs-Systeme
- Kabel mit Rundsteckverbindung M12 (K-D ...)
- Bedienschutz

Änderungen vorbehalten • DS_ODSL8V66.01_500_de_50111364-01.fm

Technische Daten

Optische Daten

Messbereich ¹⁾	20 ... 500mm
Auflösung ²⁾	0,1 ... 0,5mm
Lichtquelle	Laser
Wellenlänge	650nm (sichtbares Rotlicht)
Max. Ausgangsleistung	<1,2 mW
Pulsdauer	4ms
Lichtfleck	2x6mm ² bei 500mm
Laser-Warnhinweis	siehe Hinweise

Fehlergrenzen (bezogen auf Messabstand)

Absolutmessgenauigkeit ¹⁾	± 2% bis 200mm / ± 4% 200 ... 500mm
Wiederholgenauigkeit ³⁾	± 1% bis 200mm / ± 3% 200 ... 500mm
S/W-Verhalten (6 ... 90% Rem.)	≤ 1,5%
Temperaturdrift	≤ 0,2%/°C

Zeitverhalten

Messzeit	2 ... 7ms
Ansprechzeit	≤ 20ms
Bereitschaftsverzögerung	≤ 300ms

Elektrische Daten

Betriebsspannung U _B	18 ... 30VDC (inkl. Restwelligkeit)
Restwelligkeit	≤ 15% von U _B
Leerlaufstrom	≤ 50mA
Schaltausgang/Funktion ⁴⁾	2 Push-Pull (Gegentakt) Schaltausgänge Pin 2: Q2, PNP hellschaltend, NPN dunkelschaltend Pin 4: Q1, PNP hellschaltend, NPN dunkelschaltend
Signalspannung high/low	≥ (U _B -2 V) / ≤ 2V
Analogausgang	Spannung 1 ... 10V, R _L ≥ 2kΩ

Anzeigen

LED grün	Dauerlicht blinkend (kein Teach) aus	betriebsbereit Störung, Teach-Werte nicht übernommen keine Spannung
LED gelb	Dauerlicht blinkend (kein Teach) aus	Objekt im geteachten Messabstand (Ausgang Q1 ⁵⁾) Teach-Werte nicht übernommen Objekt außerhalb d. geteachten Messabstands (Ausgang Q1 ⁴⁾)

Mechanische Daten

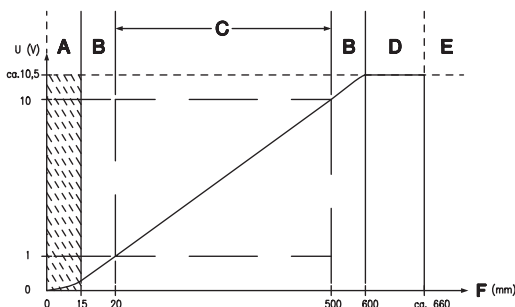
Gehäuse	Metall
Optikabdeckung	Kunststoff
Gewicht	70g
Anschlussart	M12-Rundsteckverbindung, 5-polig, drehbar

Umgebungsdaten

Umgebungstemperatur (Betrieb/Lager)	-20°C ... +40°C / -40°C ... +50°C
Schutzbeschaltung ⁶⁾	2, 3
VDE-Schutzklasse ⁷⁾	II, schutzisoliert
Schutzart ⁸⁾	IP 67, IP 69K ⁹⁾
Laser Klasse	2 (nach EN 60825-1)
Gültiges Normenwerk	IEC 60947-5-2

- 1) Remissionsgrad 6% ... 90%, bei 20°C, Messobjekt ≥ 50x50mm²
- 2) Minimal- und Maximalwert abhängig von Messabstand und Konfiguration des Analogausgangs
- 3) Gleiches Objekt, identische Umgebungsbedingungen, Messobjekt ≥ 50x50mm²
- 4) Die Push-Pull (Gegentakt) Schaltausgänge dürfen nicht parallel geschaltet werden
- 5) Keine Anzeige für Ausgang Q2
- 6) 2=Verpolschutz, 3=Kurzschluss-Schutz für alle Ausgänge
- 7) Bemessungsspannung 250VAC
- 8) In der Endlage des Drehsteckers (Drehstecker eingerastet)
- 9) IP 69K-Test nach DIN 40050 Teil 9 simuliert, Hochdruckreinigungsbedingungen ohne den Einsatz von Zusatzstoffen, Säuren und Laugen sind nicht Bestandteil der Prüfung

Kennlinie Analogausgang:



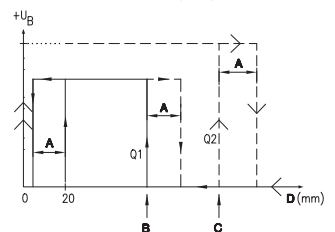
Bestellhinweise

	Bezeichnung	Artikel-Nr.
mit M12-Rundsteckverbindung und Spannungsausgang	ODSL 8/V66.01-500-S12	50111175

Tabellen

Diagramme

Kennlinie Schaltausgänge:



- A Hysterese
- B Schaltpunkt Q1 (Teach-Punkt)
- C Schaltpunkt Q2 (Teach-Punkt)
- D Messabstand

Hinweise

- Messzeit abhängig vom Remissionsvermögen des Messobjekts und vom Messmodus.
- **Bestimmungsgemäßer Gebrauch:**
Dieses Produkt ist nur von Fachpersonal in Betrieb zu nehmen und seinem bestimmungsgemäßen Gebrauch entsprechend einzusetzen. Dieser Sensor ist kein Sicherheitssensor und dient nicht dem Personenschutz.

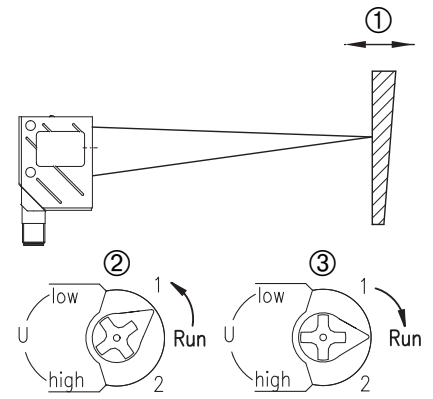
T₁-Teach-In mit Drehschalter

1. Messobjekt auf gewünschten Messabstand positionieren (①).

2. Drehschalter auf gewünschte Stellung (Low, High, 1, 2) positionieren (②).
Auf optische Bestätigung durch Blinken der LEDs warten.

Teach-Funktion	Drehschalterstellung	LED grün	LED gelb
1V-Analogausgang	Low	ein	blinkt
10V-Analogausgang	High	blinkt	ein
Schaltausgang Q1	1	blinken im Gleichtakt	
Schaltausgang Q2	2	blinken im Gegenteil	

3. Zum Teachen Drehschalter auf Stellung "Run" positionieren (③).
Auf optische Bestätigung durch Ende der Blinksignalisierung warten (grüne LED ein).



Rücksetzen des Analogausgangs auf Werkseinstellung

Rücksetzen 1V-Analogausgang bei 20mm:

- Messobjekt knapp unter Messbereichsanfang (20mm) positionieren.
- Drehschalter auf "Low" positionieren. Auf optische Bestätigung durch Blinken der LEDs warten.
- Zum Teachen Drehschalter auf Stellung "Run" positionieren.
Auf optische Bestätigung durch Ende der Blinksignalisierung warten (grüne LED ein).

Rücksetzen 10V-Analogausgang bei 500mm:

- Messobjekt knapp über Messbereichsende (500mm) positionieren.
- Drehschalter auf "High" positionieren. Auf optische Bestätigung durch Blinken der LEDs warten.
- Zum Teachen Drehschalter auf Stellung "Run" positionieren.
Auf optische Bestätigung durch Ende der Blinksignalisierung warten (grüne LED ein).

Fehlermeldungen

Dauerhaft blinkende LEDs in der Schalterstellung "Run" signalisieren einen nicht erfolgreichen Teach-Vorgang (Sensor nicht betriebsbereit):

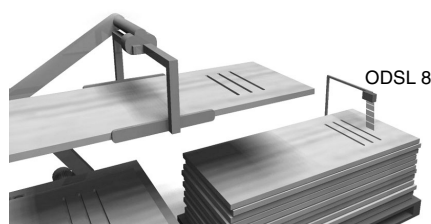
LED grün	LED gelb	Fehler
ein	blinkt	Teach 1V-Analogausgang nicht erfolgreich
blinkt	ein	Teach 10V-Analogausgang nicht erfolgreich
blinken im Gleichtakt		Teach Schaltausgang Q1 nicht erfolgreich
blinken im Gegenteil		Teach Schaltausgang Q2 nicht erfolgreich

Abhilfe:

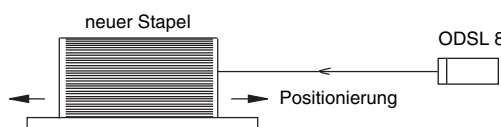
- Teach-Vorgang wiederholen oder
- Sensor zur Wiederherstellung der alten Werte spannungsfrei schalten.

Typische Einsatzgebiete optischer Distanzsensoren

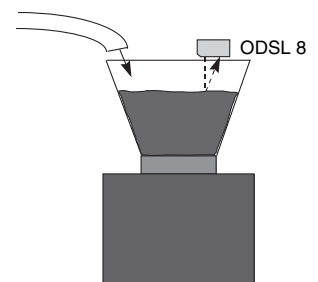
Kontinuierliche Distanzmessung



Positionieraufgaben



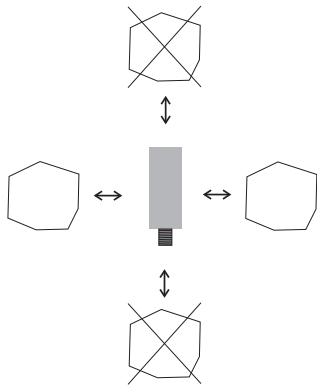
Füllstandskontrolle



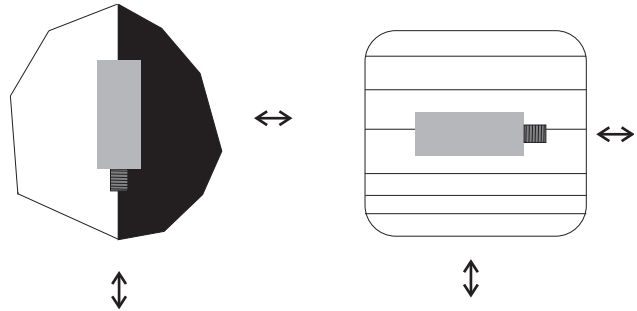
Montagehinweise

Zur Montage stehen Ihnen Befestigungssysteme zur Verfügung, die Sie separat bei Leuze electronic bestellen können. Ansonsten eignen sich die durchgehenden Bohrungen und Gewindebohrungen zur individuellen Montage des ODSL 8, je nachdem in welchen Bereich er eingesetzt wird. Bei der Befestigung ist eine übermäßige Krafteinleitung auf das Gehäuse zu vermeiden.

Bevorzugte Einfahrriechung der Objekte

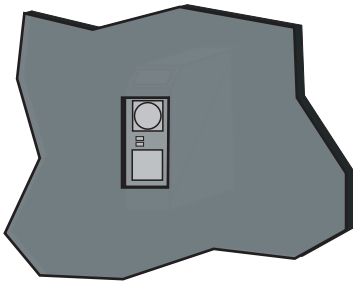


Bevorzugte Montage bei Objekten mit strukturierter Oberfläche



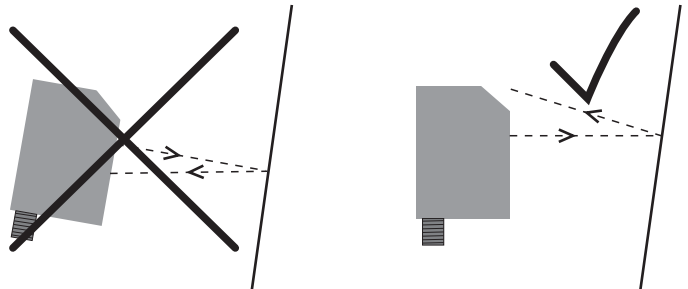
Blick durch eine Aussparung

Wenn der ODSL 8 hinter einer Abdeckung installiert werden soll, müssen Sie darauf achten, dass der Ausschnitt mindestens die Größe der Optikglasabdeckung besitzt, da sonst die korrekte Messung nicht gewährleistet werden kann, bzw. nicht möglich ist.



Ausrichtung auf Messobjekte mit spiegelnder Oberfläche

Wenn das zu erfassende Messobjekt eine spiegelnde Oberfläche hat, ist eine Messung je nach Winkel, in dem das Licht von der Messobjektoberfläche reflektiert wird, nicht möglich. Stellen Sie den Winkel zwischen Sensor und Messobjekt so ein, dass der Sensor das Messobjekt zuverlässig erfasst.



Sicherheitsbewusst arbeiten



Achtung Laserstrahlung!

Die optischen Distanzsensoren ODSL 8 arbeiten mit einem Rotlichtlaser der Klasse 2 gemäß EN 60825-1. Bei länger andauerndem Blick in den Strahlengang kann die Netzhaut im Auge beschädigt werden!

Blicken Sie nie direkt in den Strahlengang! Richten Sie den Laserstrahl des ODSL 8 nicht auf Personen!

Achten Sie bei der Montage und Ausrichtung des ODSL 8 auf Reflexionen des Laserstrahls durch spiegelnde Oberflächen!

Wenn andere als in der Technischen Beschreibung angegebene Bedienungs- und Justiereinrichtungen benutzt werden, oder wenn andere Verfahrensweisen ausgeführt werden, oder wenn der optische Laser-Distanzsensor unsachgemäß gebraucht wird, kann dies zu gefährlicher Strahlungsexposition führen!

Die Verwendung optischer Instrumente oder Einrichtungen zusammen mit dem Gerät erhöht die Gefahr von Augenschäden!

Beachten Sie die geltenden gesetzlichen und örtlichen Laserschutzbestimmungen gemäß EN 60825-1 in der neuesten Fassung.

Der ODSL 8 verwendet eine Laserdiode geringer Leistung im sichtbaren Rotlichtbereich mit einer emittierten Wellenlänge von ca. 650nm.

Die gläserne Optikabdeckung ist die einzige Austrittsöffnung, durch die Laserstrahlung aus dem Gerät entweichen kann. Das Gehäuse des ODSL 8 ist versiegelt und enthält keine durch den Benutzer einzustellenden oder zu wartenden Teile. Eingriffe und Veränderungen am Gerät sind nicht zulässig! Die Zerstörung des Siegels führt zum Verlust der Garantie!

Hinweis!



Bringen Sie die dem Gerät beigegefügte Aufkleber (Hinweisschilder) unbedingt am Gerät an! Sollten die Schilder aufgrund der Einbausituation des ODSL 8 verdeckt werden, so bringen Sie die Schilder statt dessen in der Nähe des ODSL 8 so an, dass beim Lesen der Hinweise nicht in den Laserstrahl geblickt werden kann!