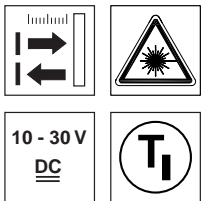


ODSL 8

Sensores de distancia ópticos láser

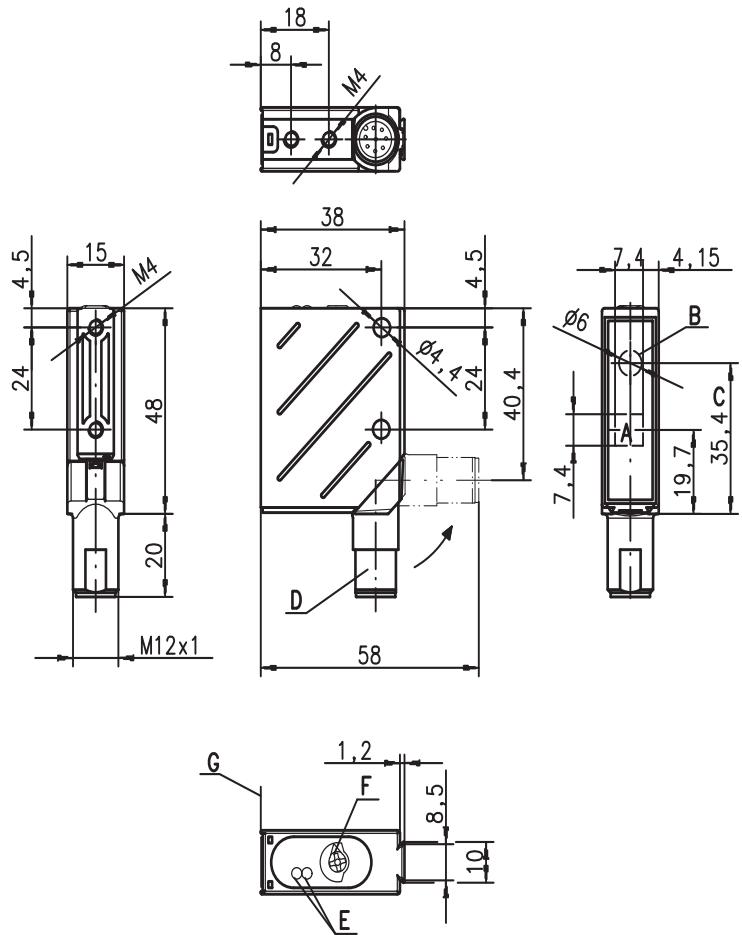
Dibujo acotado

es 07-2011/12 50103923-01



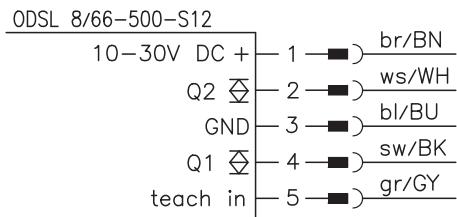
20 ... 500mm

- Información de distancia libre de reflectancia
- 2 salidas de conmutación con función Teach (contrafase)
- Conector giratorio M12
- Fácil alineación mediante luz roja visible



- A Receptor
- B Emisor
- C Eje óptico
- D Conector giratorio, giratorio 90°
- E LED amarillo, verde
- F Elemento de mando (interruptor giratorio)
- G Borde de referencia para la medición (cubierta de cristal)

Conexión eléctrica



Derechos a modificación reservados • DS_ODSL8_66_500_es.fm



Accesorios:

(disponible por separado)

- Sistemas de sujeción
- Cables con conector M12 (K-D ...)
- Protección de manejo

Datos técnicos

Datos ópticos

Rango de medición ¹⁾	20 ... 500mm
Resolución ²⁾	0,1 ... 0,5mm
Histéresis ²⁾	0,6 ... 32mm
Fuente de luz	láser
Longitud de onda	650nm (luz roja visible)
Potencia de salida máx.	< 1,2mW
Duración de impulso	4ms
Punto de luz	2x6mm ² a 500mm
Indicación de advertencia láser	vea Notas

Límite de errores (con respecto a la distancia de medición)

Precisión absoluta de medición ¹⁾	± 2% hasta 200mm / ± 4% 200 ... 500mm
Repetibilidad ³⁾	± 1% hasta 200mm / ± 3% 200 ... 500mm
Comportamiento b/n (6 ... 90% refl.)	≤ 1,5%
Deriva de temperatura	≤ 0,2%/°C

Respuesta temporal

Tiempo de medición	2 ... 7ms
Tiempo de respuesta	≤ 20ms
Tiempo de inicialización	≤ 300ms

Datos eléctricos

Alimentación U _B	10 ... 30VCC (incl. ondulación residual)
Ondulación residual	≤ 15% de U _B
Corriente en vacío	≤ 50mA
Salida/función ⁴⁾	2 salidas push-pull (contrafase) pin 2: Q2, PNP conmutación en claridad, NPN conmutación en oscuridad pin 4: Q1, PNP conmutación en claridad, NPN conmutación en oscuridad
Tensión de señal high/low	≥ (U _B -2V) ≤ 2V

Indicadores

LED verde luz permanente	disponible
intermitente (sin Teach)	anomalía, valores Teach no adoptados
apagado	sin tensión
LED amarilloluz permanente	objeto dentro de la distancia de medición aprendida (salida Q1 ⁵⁾)
intermitente (sin Teach)	valores Teach no adoptados
apagado	objeto fuera de la distancia de medición aprendida (salida Q1 ⁴⁾)

Datos mecánicos

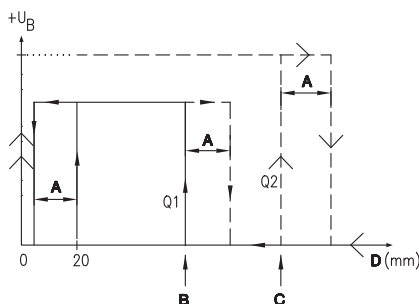
Carcasa	metal
Cubierta de óptica	vidrio
Peso	70g
Tipo de conexión	conector redondo M12, de 5 polos, giratorio

Datos ambientales

Temp. ambiental (operación/almacén)	-40 °C ... +50 °C/-40 °C ... +70 °C
Circuito de protección ⁶⁾	2, 3
Clase de protección VDE ⁷⁾	II, aislamiento de protección
Índice de protección ⁸⁾	IP 67, IP 69K ⁹⁾
Láser clase	2 (según EN 60825-1)
Sistema de normas vigentes	IEC 60947-5-2

- 1) Factor de reflectancia 6% ... 90%, a 20°C, objeto de medición ≥ 50x50mm²
- 2) Los valores mínimo y máximo dependen de la distancia de medición
- 3) Mismo objeto, idénticas condiciones ambientales, objeto de medición ≥ 50x50mm²
- 4) Las salidas de conmutación Push-Pull (contrafase) no se deben conectar en paralelo
- 5) No hay indicaciones para salida Q2
- 6) 2=protección contra polarización inversa, 3=protección contra cortocircuito para todas las salidas
- 7) Tensión de medición 250VCA
- 8) En la posición final del conector giratorio (conector giratorio engatillado)
- 9) Test IP 69K según DIN 40050 parte 9 simulado; las condiciones de limpieza a alta presión sin usar aditivos, ácidos y lejías no forman parte de la comprobación

Característica salidas de conmutación:



- A Histéresis
- B Punto de conmutación Q1 (punto Teach)
- C Punto de conmutación Q2 (punto Teach)
- D Distancia de medición

Indicaciones de pedido

	Denominación	Núm. de artículo
Con conector M12	ODSL 8/66-500-S12	50101880

Tablas

Diagramas

Notas

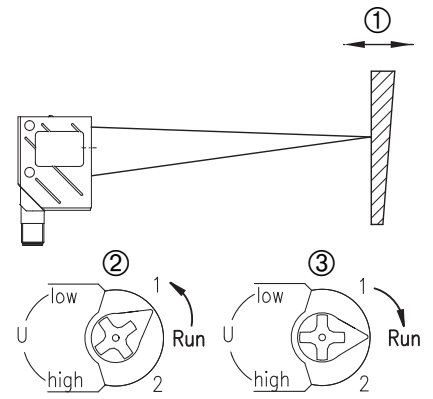
- Tiempo de medición dependiente de la capacidad de reflectancia del objeto de medición y del modo de medición.
- **Uso conforme:**
Los sensores de distancia láser ODSL 8 son sensores optoelectrónicos para la medición óptica y sin contacto de la distancia a los objetos.

T_I-Teach-In con interruptor giratorio

1. Posicionar el objeto de medición a la distancia de medición deseada (①).

2. Poner el interruptor giratorio en la posición deseada (Low, High, 1, 2) (②). Esperar la confirmación óptica con la intermitencia de los LEDs.

Función Teach	Posición del interruptor giratorio	LED verde	LED amarillo
Salida Q1	1	Parpadean simultáneamente	
Salida Q2	2	Parpadean alternativamente	



3. Para hacer el Teach, poner el interruptor giratorio en la posición «Run» (③). Esperar la confirmación óptica con el fin de la señalización intermitente (LED verde encendido).

T_I Teach-In vía entrada

1. Posicionar el objeto a medir a la distancia deseada.
 2. La respectiva función Teach se activa aplicando +U_B en la entrada Teach (pin 5). El proceso de aprendizaje se señaliza con el parpadeo de los LEDs.

Función Teach	Duración de la señal Teach	LED verde	LED amarillo
Salida Q1	2 ... 4s	Parpadean simultáneamente	
Salida Q2	4 ... 6s	Parpadean alternativamente	

3. Para terminar el proceso de aprendizaje, cuando haya transcurrido el tiempo deseado hay que separar la entrada Teach de +U_B o ponerla a 0V.
 4. Si el proceso Teach ha sido satisfactorio se señalará finalizando la intermitencia (LED verde encendido)

Mensajes de errores

Los LEDs que parpadean permanentemente señalizan que un proceso Teach no ha sido satisfactorio (sensor no operativo):

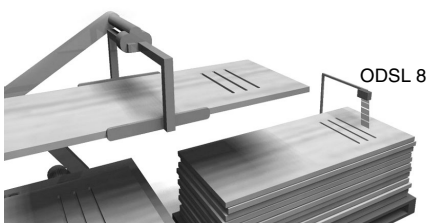
LED verde	LED amarillo	Error
Parpadean simultáneamente		Teach salida Q1 no satisfactorio
Parpadean alternativamente		Teach salida Q2 no satisfactorio

Ayuda:

- Repetir proceso Teach o
- Quitar la tensión del sensor para restablecer los valores antiguos.

Campos de aplicación característicos de sensores ópticos de distancia

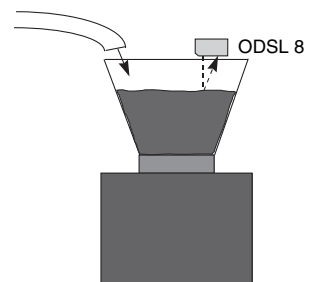
Medición continua de la distancia



Tareas de posicionamiento



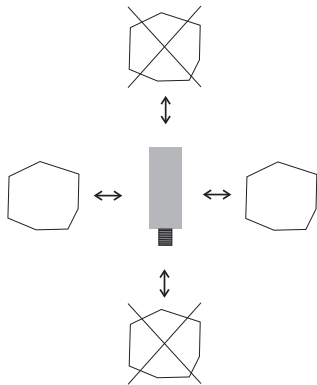
Control del nivel de llenado



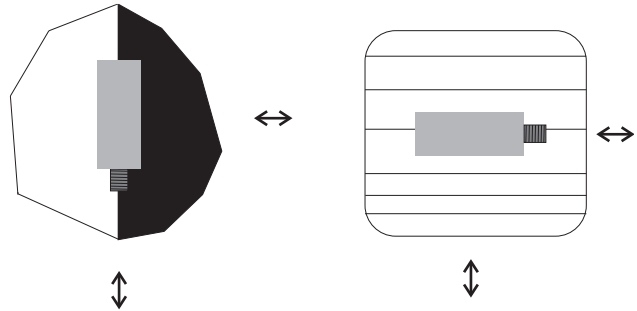
Indicaciones para el montaje

Usted dispone de sistemas de sujeción para el montaje, que puede pedir por separado a Leuze electronic. Por lo demás son apropiados los orificios roscados y orificios continuos para el montaje individual del ODSL 8, según el ámbito en el que se utilice. Al sujetar hay que evitar ejercer demasiada fuerza sobre la carcasa.

Sentido de entrada preferente de los objetos

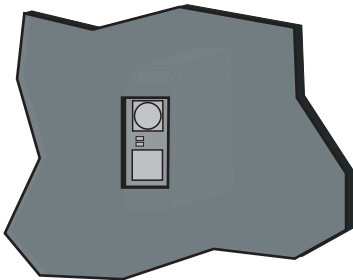


Montaje preferente con objetos de superficie estructurada



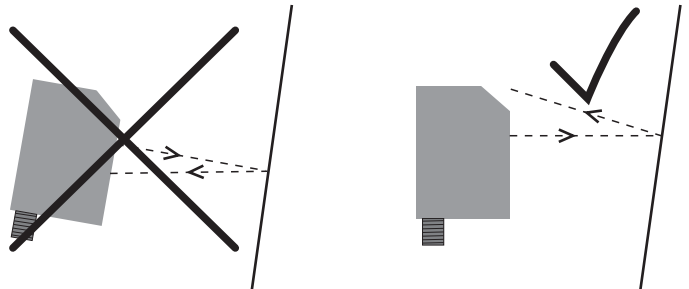
Vista a través de un recorte

Si se va a instalar el ODSL 8 detrás de una cubierta, deberá asegurarse de que el recorte tenga como mínimo un tamaño igual al de la tapa de vidrio de la óptica; en caso contrario no se puede garantizar la medición, o ésta no será correcta.



Alineación en objetos de medición con superficie reflectante

Si el objeto a registrar tiene una superficie reflectante, según cuál sea el ángulo con el que se refleja la luz de la superficie del objeto no será posible medirlo. Ajuste el ángulo entre el sensor y el objeto de medición de manera que el sensor registre con seguridad el objeto de medición.



Trabajar siendo consciente de la seguridad



¡Cuidado radiación láser!

Los sensores ópticos de distancia ODSL 8 operan con un láser de luz roja de categoría 2 según EN 60825-1. ¡Mirar prolongadamente la trayectoria del haz puede lesionar la retina del ojo!

¡No mire nunca directamente al haz de láser! ¡No dirija el haz de láser del ODSL 8 hacia personas!

¡Tenga en cuenta durante el montaje y alineación del ODSL 8 la reflexión del haz de láser en superficies reflectoras!

¡Si se usan otros dispositivos de manejo o de ajuste distintos de los especificados en la descripción técnica, o si se aplican otros procedimientos, o si se utiliza indebidamente el sensor láser óptico de distancia, pueden producirse exposiciones peligrosas a las radiaciones!

¡El empleo de instrumentos o dispositivos ópticos junto con el equipo aumenta el peligro de lesiones oculares!

Tenga en cuenta las vigentes medidas de seguridad de láser locales según EN 60825-1 en su última versión.

El ODSL 8 utiliza un diodo láser de baja potencia en el intervalo visible de luz roja y con una longitud de onda emitida de aprox. 630 nm.

La cubierta de óptica de vidrio es la única apertura de salida, por la cual la radiación láser puede salir del equipo. La carcasa del ODSL 8 está sellada y no contiene piezas que deban ser ajustadas o chequeadas por el usuario ¡Intervenciones y modificaciones en el equipo no son permisibles! ¡Si se rompe el precinto caduca la garantía!



¡Nota!

¡Adhiera los autoadhesivos suministrados con el equipo (placas de indicación) de todas formas al equipo! ¡En caso de que las señales sean tapadas debido a la posición del ODSL 8, entonces ponga las placas cerca al ODSL 8, de tal forma que al leer las indicaciones no se pueda ver la trayectoria del láser!