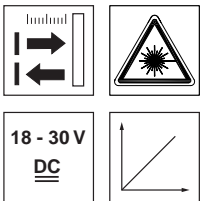


**ODSL 8**

**Sensori di distanza laser ottici**

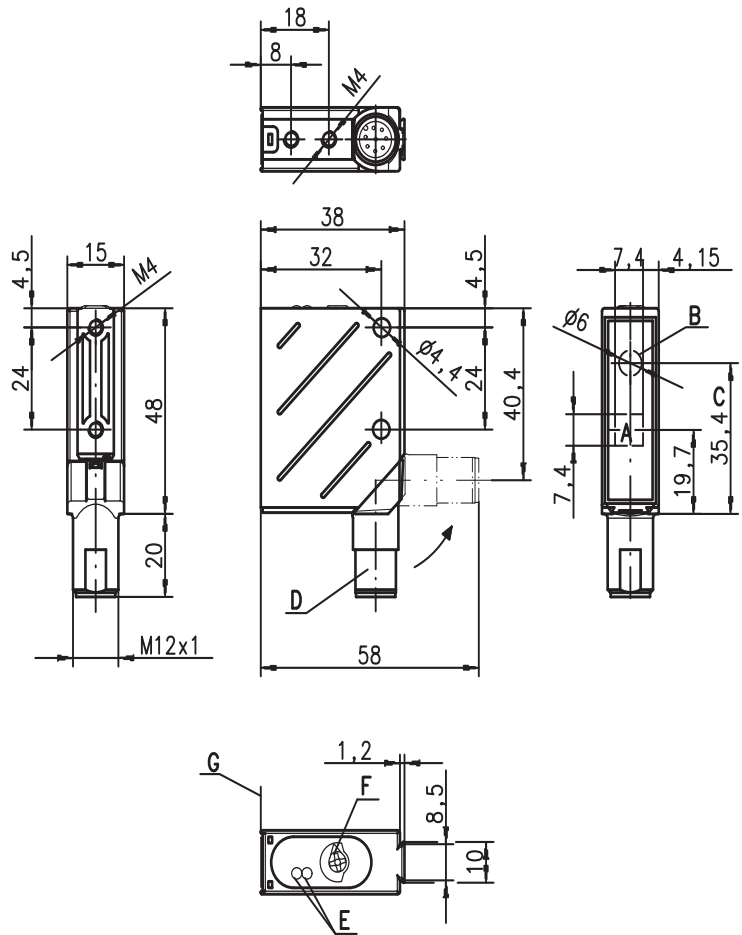
it 10-2011/12 50103922-01



**20 ... 500mm**

- Informazione sulla distanza indipendente dalla remissione
- Uscita analogica di tensione o di corrente (invertibile, apprendibile)
- 2 uscite di commutazione apprendibili (push-pull)
- Connettore girevole M12
- Facile orientabilità grazie alla luce rossa visibile

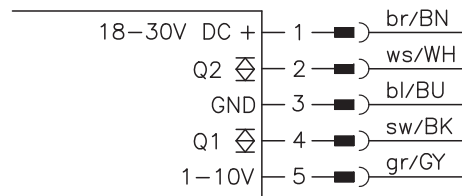
**Disegno quotato**



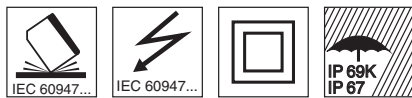
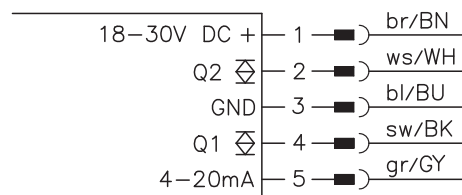
- A Ricevitore
- B Trasmettitore
- C Asse ottico
- D Connettore girevole, ruotabile di 90°
- E LED giallo, verde
- F Elemento di controllo (commutatore)
- G Bordo di riferimento per la misura (vetro di protezione)

**Collegamento elettrico**

**ODSL 8/V66-500-S12**



**ODSL 8/C66-500-S12**



**Accessori:**

(da ordinare a parte)

- Sistemi di fissaggio
- Cavi con connettore M12 (K-D ...)
- Protezione contro l'uso

Con riserva di modifiche • DS\_ODSL8\_V66\_C66\_500\_it\_fm

## Dati tecnici

### Dati ottici

Campo di misura <sup>1)</sup>	20 ... 500mm
Risoluzione <sup>2)</sup>	0,1 ... 0,5mm
Sorgente luminosa	laser
Lunghezza d'onda	650nm (luce rossa visibile)
Max. potenza in uscita	<1,2mW
Durata dell'impulso	4ms
Punto luminoso	2x6mm <sup>2</sup> per 500mm
Avvertimento laser	vedi Note

### Limiti di errore (riferiti alla distanza di misura)

Precisione di misura assoluta <sup>1)</sup>	± 2% fino a 200mm / ± 4% 200 ... 500mm
Precisione di ripetizione <sup>3)</sup>	± 1% fino a 200mm / ± 3% 200 ... 500mm
Comportamento B/N (rim. 6 ... 90%)	≤ 1,5%
Deriva termica	≤ 0,2%/°C

### Comportamento temporale

Tempo di misura	2 ... 7ms
Tempo di reazione	≤ 20ms
Tempo di inizializzazione	≤ 300ms

### Dati elettrici

Tensione di esercizio U <sub>B</sub>	18 ... 30VCC (con ripple residuo)
Ripple residuo	≤ 15% di U <sub>B</sub>
Corrente a vuoto	≤ 50mA
Uscita di commutazione/funzione <sup>4)</sup>	2 uscite di commutazione push-pull pin 2: Q2, PNP commut. con luce, NPN commut. senza luce pin 4: Q1, PNP commut. con luce, NPN commut. senza luce ≥ (U <sub>B</sub> -2 V)/≤ 2V tensione 1 ... 10V, R <sub>L</sub> ≥ 2kΩ / corrente 4 ... 20mA, R <sub>L</sub> < 500Ω
Tensione di segnale high/low	
Uscita analogica	

### Indicatori

LED verde	costantemente acceso	stand-by
	lampegg. (nessun apprend.)	anomalia, valori appresi non applicati
	spento	nessuna tensione
LED giallo	costantemente acceso	oggetto nella distanza di misura appresa (uscita Q1 <sup>5)</sup> )
	lampegg. (nessun apprend.)	valori appresi non applicati
	spento	oggetto fuori dalla distanza di misura appresa (uscita Q1 <sup>4)</sup> )

### Dati meccanici

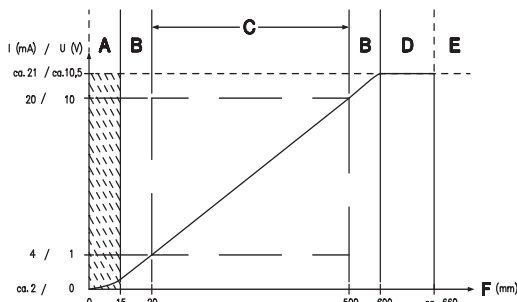
Alloggiamento	metallo
Copertura ottica	vetro
Peso	70g
Tipo di collegamento	connettore a spina circolare M12, 5 poli, girevole

### Dati ambientali

Temp. ambiente (esercizio/magazzino)	-40°C ... +50°C/-40°C ... +70°C
Circuito di protezione <sup>6)</sup>	2, 3
Classe di protezione VDE <sup>7)</sup>	II, isolamento completo
Grado di protezione <sup>8)</sup>	IP 67, IP 69K <sup>9)</sup>
Classe laser	2 (a norma EN 60825-1)
Norme di riferimento	IEC 60947-5-2

- 1) Grado di remissione 6% ... 90%, a 20°C, oggetto da misurare ≥ 50x50mm<sup>2</sup>
- 2) Valori massimo e minimo in funzione della distanza di misura e della configurazione dell'uscita analogica
- 3) Stesso oggetto, identiche condizioni ambientali, oggetto da misurare ≥ 50x50mm<sup>2</sup>
- 4) Le uscite di commutazione push-pull non devono essere collegate in parallelo
- 5) Nessuna indicazione per l'uscita Q2
- 6) 2=protezione contro lo scambio delle polarità, 3=protezione contro il cortocircuito per tutte le uscite
- 7) Tensione di dimensionamento 250VCA
- 8) Con connettore girevole in posizione finale (connettore girevole innestato)
- 9) Test IP 69K simulato a norme DIN 40050 parte 9, le condizioni di pulizia ad alta pressione senza l'utilizzo di additivi, acidi e basi non sono parte del test

### Curva caratteristica uscita analogica:



- A Campo non definito
- B Linearità non definita
- C Campo di misura
- D Oggetto presente
- E Nessun oggetto riconosciuto
- F Distanza di misura

## Per ordinare gli articoli

Con connettore M12  
e uscita di tensione  
e uscita di corrente

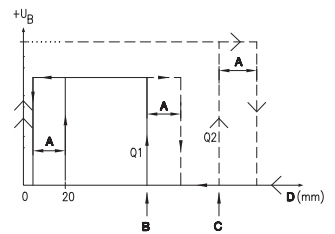
Designazione	Cod. art.
ODSL 8/V66-500-S12	50101879
ODSL 8/C66-500-S12	50108361

ODSL 8/V66-500-S12 - 10  
ODSL 8/C66-500-S12 - 10

## Tabelle

### Diagrammi

Curva caratteristica uscite di commutazione:



- A Isteresi
- B Punto di commutazione Q1 (punto di apprendimento)
- C Punto di commutazione Q2 (punto di apprendimento)
- D Distanza di misura

### Note

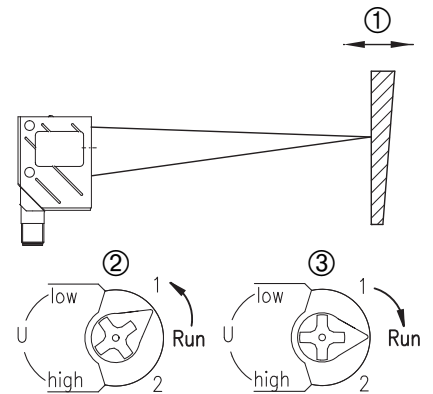
- Tempo di misura in funzione del grado di remissione dell'oggetto da misurare e dalla modalità di misura.
- **Uso conforme:**  
I sensori di distanza laser ODSL 8 sono sensori optoelettronici per la misura ottica senza contatto della distanza da oggetti.

**Apprendimento T<sub>1</sub> con commutatore**

1. Posizionare l'oggetto da misurare sulla distanza di misura desiderata (①).

2. Portare il commutatore sulla posizione desiderata (Low, High, 1, 2) (②).  
Attendere la conferma ottica tramite lampeggio dei LED.

Funzione di apprendimento	Posizione del commutatore	LED verde	LED giallo
Uscita analogica 1V/4mA	Low	Acceso	Lampeggiante
Uscita analogica 10V/20mA	High	Lampeggiante	Acceso
Uscita di commutazione Q1	1	Lampeggiano in sincronia	
Uscita di commutazione Q2	2	Lampeggiano in push-pull	



3. Per l'apprendimento, portare il commutatore in posizione «Run» (③).  
Attendere la conferma ottica tramite la fine del lampeggio (LED verde acceso).

**Reset dell'uscita analogica sull'impostazione predefinita**

**Reset uscita analogica 1V/4mA a 20mm:**

1. Posizionare l'oggetto da misurare leggermente prima dell'inizio del campo di misura (20mm).
2. Portare il commutatore su «Low». Attendere la conferma ottica tramite lampeggio del LED.
3. Per l'apprendimento, portare il commutatore in posizione «Run».  
Attendere la conferma ottica tramite la fine del lampeggio (LED verde acceso).

**Reset uscita analogica 10V/20mA a 500mm:**

1. Posizionare l'oggetto da misurare leggermente dopo l'inizio del campo di misura (500mm).
2. Portare il commutatore su «High». Attendere la conferma ottica tramite lampeggio del LED.
3. Per l'apprendimento, portare il commutatore in posizione «Run».  
Attendere la conferma ottica tramite la fine del lampeggio (LED verde acceso).

**Messaggi di errore**

Il costante lampeggio dei LED con commutatore in posizione «Run» segnala un apprendimento non riuscito (sensore non in stand-by):

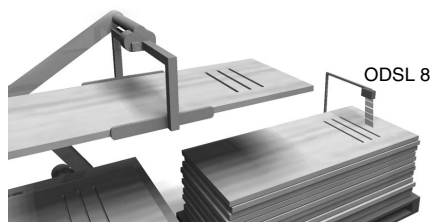
LED verde	LED giallo	Errore
Acceso	Lampeggiante	Apprendimento uscita analogica 1V/4mA non riuscito
Lampeggiante	Acceso	Apprendimento uscita analogica 10V/20mA non riuscito
Lampeggiano in sincronia		Apprendimento uscita di commutazione Q1 non riuscito
Lampeggiano in push-pull		Apprendimento uscita di commutazione Q2 non riuscito

Rimedio:

- Ripetere l'apprendimento o
- Staccare la tensione dal sensore per ripristinare i vecchi valori.

**Campi di utilizzo tipici di sensori ottici della distanza**

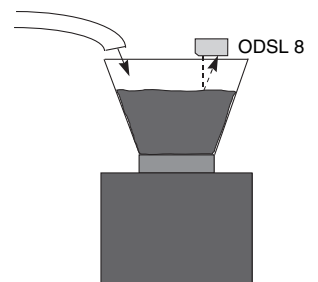
Misura continua della distanza



Compiti di posizionamento



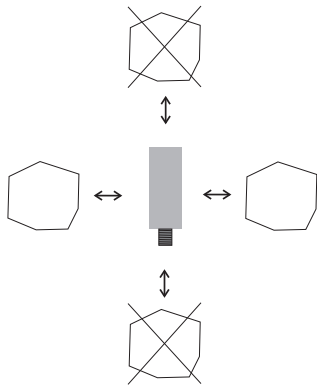
Controllo del livello



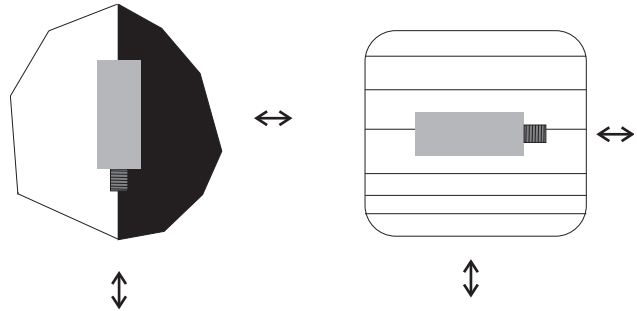
## Avvertenze di montaggio

Per il montaggio vengono offerti sistemi di fissaggio da ordinare separatamente alla Leuze electronic. Per il montaggio dell'ODSL 8 sono adatti anche i fori passanti ed i fori filettati, a seconda del campo di impiego. Nel fissaggio occorre evitare di applicare una forza eccessiva sull'alloggiamento.

### Direzione preferenziale di ingresso degli oggetti

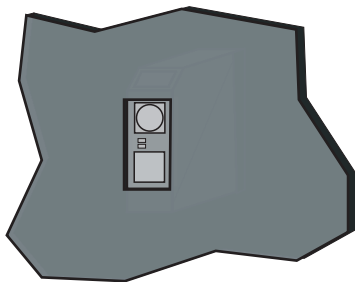


### Montaggio preferenziale per oggetti con superficie strutturata



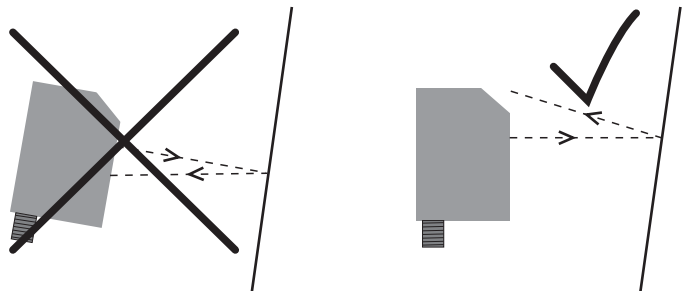
### Vista attraverso un'apertura

Per installare l'ODSL 8 dietro una copertura, l'apertura deve avere almeno la grandezza della copertura di vetro dell'ottica, altrimenti non è garantita o non è possibile una misura corretta.



### Posizionamento su oggetti da misurare con superficie riflettente

Se l'oggetto da misurare possiede una superficie riflettente, a seconda dell'angolo in cui la luce viene riflessa dalla superficie dell'oggetto la misura non è possibile. Regolare l'angolo tra il sensore e l'oggetto da misurare in modo che il sensore rilevi affidabilmente l'oggetto da misurare.



## Lavorare in sicurezza



### Attenzione - raggio laser!

*I sensori ottici della distanza ODSL 8 funzionano con un laser a luce rossa di classe 2 secondo EN 60825-1. L'osservazione prolungata nella traiettoria del fascio può danneggiare la retina!*

*Non guardare mai direttamente nella traiettoria del raggio! Non puntare mai il raggio laser dell'ODSL 8 su persone!*

*Per il montaggio e l'allineamento dell'ODSL 8 prestare attenzione alle riflessioni del raggio laser su superfici riflettenti!*

*Se si usano apparecchi di comando e di regolazione diversi da quelli indicati nella descrizione tecnica o se si eseguono altri procedimenti o se il sensore laser della distanza ottico viene impiegato scorrettamente, si possono presentare situazioni pericolose di esposizione alla radiazione!*

*L'impiego di strumenti o dispositivi ottici insieme all'apparecchio aumenta il rischio di lesioni agli occhi!*

*Rispettare le norme generali e locali in vigore sulla protezione per apparecchi laser in conformità alle EN 60825-1 nella versione più recente.*

*Il ODSL 8 impiega un diodo laser di bassa potenza nel campo del visibile (rosso) con lunghezza d'onda della luce emessa di ca. 630nm.*

*La copertura ottica di vetro è l'unica apertura di uscita da cui il raggio laser può essere emesso. L'alloggiamento dell'ODSL 8 è sigillato e non contiene componenti che l'utente possa regolare o sottoporre a manutenzione. Non è consentito eseguire interventi sull'apparecchio o modificarlo! La distruzione del sigillo porta alla perdita della garanzia!*



### Avviso!

*Applicare le etichette fornite in dotazione (avvertimenti) sull'apparecchio in qualsiasi caso! Se dovessero restare coperte a causa della situazione di montaggio dell'ODSL 8, applicare le etichette nelle immediate vicinanze dell'ODSL 8, in modo che per leggerle non si possa guardare direttamente nel raggio laser!*